

Ultimate  *StovePipe*™

**Instructions
d'installation
(Canada et États-Unis)**



**Raccord de cheminée à paroi double
fabriqué en usine**

La connexion ultime entre votre poêle à bois
et à la cheminée isolée

**MODÈLE
USP**



HOMOLOGUÉ
W/N 23367
No de rapport : GG104935831

Homologué aux normes

CAN/ULC-641
&
UL 103 Type HT

TABLE DES MATIÈRES

ÉTIQUETTE DE CERTIFICATION	3
TYPE D'APPAREILS ET INFORMATION TECHNIQUE	4
AVANT L'INSTALLATION	4-5
SÉCURISEZ LE TUYAU ET COLLIERS DE FINITION	6-7
ADAPTATEURS DE POÊLE ET PROCÉDURES D'INSTALLATION	7
INSTALLATION DE MAÇONNERIE ET DIRECT	8-9
INSTALLATION POUR NETTOYAGE ET SORTIE MURALE	9-10
REGISTRE DE TIRAGE, AGRANDISSEUR/RÉDUCTEUR ET THERMOMÈTRE	10
ENTRETIEN ET NETTOYAGE	11
FEUX DE CHEMINÉE ET LISTE DE PIÈCES	11-13
TABLEAUX DE DÉVIATIONS	14-15
COORDONÉES DE CONTACT	16
GARANTIE	17

ÉLIMINEZ LA CAUSE PRINCIPALE DES INCENDIES EN RESPECTANT LES DÉGAGEMENTS REQUIS (ESPACES D'AIR) ENTRE LE RACCORD DE CHEMINÉE ET LES MATÉRIAUX COMBUSTIBLES. CONSULTEZ LE FABRICANT DE L'APPAREIL POUR CONNAÎTRE LES EXIGENCES DE DÉGAGEMENT.

IL EST PRIMORDIAL D'INSTALLER CE RACCORD DE CHEMINÉE À PAROI DOUBLE CONFORMÉMENT AUX INSTRUCTIONS PRESCRITES.

IMPORTANT :

Veillez bien lire toutes les instructions avant de commencer l'installation. À défaut d'installer ce système selon ces directives, peut entraîner l'annulation de condition d'homologation et de la garantie du manufacturier, et peut affecter votre assurance d'habitation et la conformité de votre appareil aux normes de sécurité.

APPLICATION

Ces directives s'applique au raccord de cheminée modèle USP. Le raccord de cheminée à été conçu pour raccorder à une cheminée préfabriquée ou de maçonnerie à un appareil au gaz ou à combustible liquide ou solide produisant normalement des gaz de cheminée de 650°C / 1200°F (Canada) 1000°F / 540°C (É.U.) ou moins.

Installateur: Il est de la plus haute importance que ces directives soit laissé avec le propriétaire.

Propriétaire: Gardez les directives d'installation dans un endroit sécuritaire pour référence future.

duravent™
GROUPE

ÉTIQUETTE DE CERTIFICATION



Intertek
W/N 23367

LISTED CHIMNEY CONNECTOR RACCORD DE CHEMINÉE HOMOLOGUÉ TYPE HT

CERTIFIED TO : UL103 & CAN/ULC-S641 – HOMOLOGUÉ SELON UL103 & CAN/ULC-S641
REFER TO THE INTERTEK DIRECTORY OF BUILDING PRODUCTS FOR DETAILED INFORMATION –
SE RÉFÉRER AU RÉPERTOIRE D'INTERTEK POUR PLUS D'INFORMATION
([HTTPS://BPDIRECTORY.INTERTEK.COM](https://bpdirectory.intertek.com) [BPDIRECTORY.INTERTEK.COM])

MODEL / MODÈLE

USP

FOR CONNECTION BETWEEN CHIMNEYS AND
SOLID FUEL, LIQUID FUEL, AND GAS FIRED
APPLIANCES NORMALLY PRODUCING FLUE GASES
OF 650°C (1200°F) OR LESS.

MINIMUM CLEARANCE TO
COMBUSTIBLES
6 INCHES / 150MM

CAUTION:

DO NOT ENCLOSE THIS CHIMNEY CONNECTOR
MUST NOT PASS THROUGH COMBUSTIBLE WALLS,
FLOORS OR CEILINGS. FOLLOW MANUFACTURERS
INSTALLATION INSTRUCTIONS PACKAGED WITH
TELESCOPING AND ADJUSTABLE PIPE SECTIONS.



POUR RACCORDEMENT ENTRE DES CHEMINÉES ET
APPAREILS CONSOMMANT DES COMBUSTIBLES SOLIDES,
LIQUIDES, OU GAZ PRODUISANT NORMALEMENT DES
GAZ DE CHEMINÉE DE 650°C (1200°F) OU MOINS.

ESPACEMENT MINIMUM DES
MATÉRIEAUX COMBUSTIBLES
6 POUÇES / 150MM

MISE EN GARDE:

NE PAS ENFERMER CE TUYAU DE RACCORDEMENT
NE DOIT PAS TRAVERSER DES MURS, PLANCHERS OU
PLAFONDS COMBUSTIBLES. SUIVRE LES INSTRUCTIONS
D'INSTALLATION DU FABRICANT AJOUTÉS DANS LES
EMBALLAGES DES SECTIONS TÉLESCOPIQUES ET
AJUSTABLES.

LV

SELKIRK
CORPORATION
GRAND RAPIDS, MI

SELKIRK
CANADA INC
HAMILTON, ON, CAN

DURAVENT INC.
VACAVILLE, CA
HART & COOLEY LLC
GRAND RAPIDS, MI

SECURITY CHIMNEYS
INTERNATIONAL LTD.
LAVAL, QC, CAN

MADE IN
CANADA
FABRIQUÉ AU
CANADA

NP372
REV.2

ATTENTION!

Il est primordial que ces instructions d'installation soient suivies. Nous recommandons que nos produits soient installés et entretenus par des professionnels certifiés au Canada par WETT (Wood Energy Technology Transfer) ou l'APC (l'association des professionnels du chauffage) ou aux États-Unis par NFI (National Fireplace Institute).

AVERTISSEMENT

Le fait de ne pas suivre les instructions d'installation pourrait être la cause d'**UN INCENDIE, D'UN EMPOISONNEMENT AU MONOXIDE DE CARBONE, OU LA MORT.** Si vous avez quelques incertitudes concernant les exigences d'Installations, contactez nous au numéro indiqué dans les instructions.

TYPES D'APPAREILS

Le raccord de cheminée a été conçu pour raccorder une cheminée pré-fabriquée ou de maçonnerie à un appareil au gaz ou à combustible liquide ou solide produisant normalement des gaz de cheminée de 650°C / 1200°F (Canada), 540°C/1000°F (E.U.) ou moins. Si vous planifiez d'installer un poêle à bois, nous vous recommandons de :

- Utilisez ce raccord de cheminée uniquement avec un appareil répertorié par un laboratoire d'essai reconnu (tel que ULC, WH, ITS, UL ou OMNI).
- Choisir un poêle de la bonne dimension. N'achetez pas un plus gros que ce dont vous avez besoin.
- Raccorder un seul appareil à la cheminée.

Installation de l'appareil:

L'appareil doit être installé conformément aux instructions d'installation du fabricant. L'appareil a défini un dégagement minimal des combustibles. Ces dégagements minimaux pour l'appareil doit être maintenu. **Ne réduire pas les dégagements spécifiés** de l'appareil lors de l'installation du raccord de cheminée à double paroi.

Pour une installation dans une maison mobile, suivez le mode d'installation de l'appareil et employez le raccord de cheminée et les dégagement requis pour l'appareil.

INFORMATION TECHNIQUE:

Composition:

Paroi intérieure: Acier inoxydable .016"
Paroi extérieure: Acier satiné .018"
Soudure continue: Intérieure et extérieure
Épaisseur entre parois: 7/16"
Peinture: Stove Bright noir métallique (#6309)

Températures permises:

Maximal continue

1000°F (540°C) - É.U.
1200°F (650°C) - Canada

Brève forcée

1400°F (760°C) - É.U.
1700°F (925°C) - Canada

Testé à 2100°F (1150°C)

- 3 x 10 minutes - É.U.
- 3 x 30 minutes - Canada

GUIDES AVANT L'INSTALLATION

Ce raccord de cheminée ne doit pas être dans une enceinte. Il ne peut pas traverser des greniers, des garde-robes, des planchers, des murs ou des plafonds, et il ne doit pas être utilisé comme section de cheminée isolée.

Planifiez l'installation de l'appareil et du raccord de cheminée de façon à ce que votre raccord soit le plus court et le plus droit possible.

Si votre système est trop long et comporte trop de déviations, le tirage sera réduit, ce qui affectera le fonctionnement et le rendement de votre appareil ou de votre système de cheminée. L'utilisation de deux coudes à 45° est souvent préférable à un seul coude de 90°.

Consulter les instructions d'installation du fabricant de l'appareil pour des instructions spécifiques. Le raccord et la cheminée doivent être dimensionnés conformément aux recommandations du fabricant de l'appareil.

NE PAS mettre n'importe quel type d'isolant dans l'espace aérien entourant le raccord de cheminée à paroi double.

NE PAS bloquer ou fermer l'espace d'air à l'extrémité du raccord de cheminée à double paroi.

S'assurer que le raccord de cheminée à paroi double à l'horizontal soit supporter de la structure par méthode structurelle avec un support non-combustible à une intervalle excédant pas plus que 6 pi. (1,8 m).

Incliner suffisamment le parcours horizontal du raccord de cheminée (20mm par mètre, 1/4 po au pied) de façon à permettre l'écoulement des liquides condensés ou la créosote vers l'appareil.

Gardez les gaz de combustion entre une température de 300°F et 500°F pour un meilleur rendement énergétique et empêcher la formation de condensation et de créosote.

Ne brûlez pas de bois de mer ou de bois traité. Les deux types de bois sont hautement corrosifs pour tout les types d'acier inoxydable.

La couverture de la garantie du modèle USP sera annulée et de graves risques d'incendie, de santé ou de sécurité peuvent résulter de l'une des actions suivantes :

- L'installation de tout connecteur de cheminée endommagé;
- Modifications non autorisées du raccord de cheminée ;
- Installation de tout composant non fabriqué ou approuvé avec le modèle USP.
- Installation autre que celle indiquée dans les instructions et par le fabricant de l'appareil.

Veuillez obtenir tous permis de construction requis et à faire en sorte que votre installation soit conforme aux codes du bâtiment fédéral et provincial.

Le **dégagement minimal** entre le raccord et matériau combustible est de **6 po (152mm)**.

La longueur **verticale** recommandée pour le raccord de cheminée USP ne devrait pas excéder **20 pieds**.

CONTACTER LES RESPONSABLES DU CODE DU BÂTIMENT ET DES INCENDIES POUR CONNAITRE LES RESTRICTIONS ET LES NORMES D'INSPECTION.

Assurez-vous que le collier de finition couvre toute partie à paroi simple pour un dégagement de 6 po.

Lorsque le raccord de cheminée est correctement placé et aligné, tous les joints entre les sections du raccord de cheminée doivent être solidifiés à l'aide de trois vis à métal (#8x 3/8" - fournis). Un perçage peut être nécessaire lors du raccordement au raccord de poêle à l'aide d'une mèche à métal de 3/32 po.

Si vous remplacer une installation de raccord existante avec le raccord de cheminée USP, faites vérifier votre cheminée par un technicien/ne certifié ou un ramoneur certifié.

Le chevauchement des joints du raccord de cheminée USP est de 1-3/8 po (ex. : une longueur installée de 36 po est de 34-5/8 po).

N'utilisez que des pièces USP autorisées. Ne pas combiner avec d'autres produits ou improviser des solutions. N'installer pas des pièces endommagées.

Après l'inspection de l'installation, vous pouvez retirer les étiquettes du raccord de cheminée. Pour référence ultérieure, réappliquer les étiquettes à la dernière page des instructions d'installation. Enlevez tout résidu de colle, puis nettoyez l'ensemble du raccord de cheminée pour éliminer toute empreinte de doigt, huile ou poussière avant de faire fonctionner le poêle.

N.B.: Le raccord de cheminée USP peut émettre une odeur de peinture et fumer pendant les premières utilisations. Cela fait partie du séchage normal des huiles résiduelles provenant du processus de fabrication. Ces odeurs disparaîtront après quelques utilisations de l'appareil. Assurez-vous que la pièce est bien ventilée, ouvrez toutes les fenêtres. Il est recommandé de faire brûler votre appareil pendant au moins six (6) heures sans interruption la première fois que vous l'utilisez. La surface noire du connecteur de cheminée peut être retouchée si nécessaire. Nous recommandons la peinture Stove Bright noire métallique #6309. Suivre les directives du manufacturier de peinture.

COMMENT SÉCURISEZ LE TUYAU À DOUBLE PARI À LA CHEMINÉE

Une longueur USP (fixe, télescopique, réglable) se glisse sur les adaptateurs de tuyau/fumée (ASE, CPA, SPA) ou les extensions de conduit. Les directives suivantes sont prévues pour faciliter la transition entre l'USP et le système de cheminée.

Un collier de finition (WFB ou NFB) couvrira le joint entre l'USP et le raccordement à l'adaptateur de tuyau/fumée ou à l'extension de conduit. Assurez-vous que le collier de finition couvre toute partie à paroi simple. Une fois à la bonne position, fixez en place avec l'écrou et le boulon fournis.

N.B.: Le collier de finition large (WFB) est fourni avec la longueur télescopique (TL). Le collier de finition étroit (NFB) non-listé est optionnel

COLLIER DE FINITION LARGE (WFB - 3-1/2") COLLIER DE FINITION ÉTROIT (NFB - 2")

1. Glissez une longueur télescopique ou fixe sur l'adaptateur de tuyau ou l'extension de conduit. Assurez-vous que la position finale sera couverte par le collier de finition large (3-1/2 po). Le collier de finition doit chevaucher l'embout mâle du tuyau USP et l'adaptateur de tuyau/extension de conduit.

REMARQUE : Lorsque l'USP est raccordé à un système de cheminée, il peut être nécessaire de remplacer le collier de finition large (WFB), inclus avec la longueur télescopique, par le collier de finition étroit (NFB), non listé et en option.

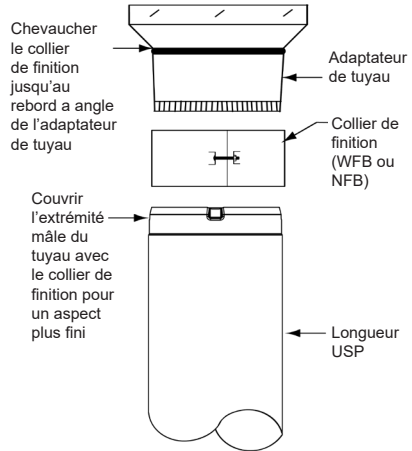


Schéma 1A - Montrez est un adaptateur de tuyau avec rebord à angle

2. Fixez le tuyau USP à l'adaptateur de tuyau/extension de conduit à l'aide de 3 vis à métaux (fournies).
3. Positionner le collier de finition sur l'extrémité mâle du tuyau USP et sur l'adaptateur de tuyau/extension de conduit. Fixez le collier de finition en place avec l'écrou et le boulon fournis. Voir les schémas 1A-1B.

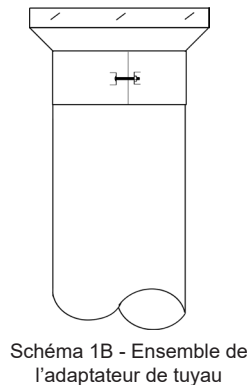
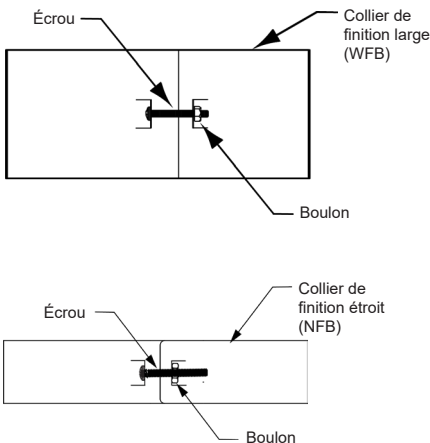


Schéma 1B - Ensemble de l'adaptateur de tuyau

4. Pour une installation traversant un mur avec un coude de 90°, il peut être nécessaire de couper l'adaptateur de tuyau/extension de conduit et/ou le collier de finition à la dimension requise. Vous pouvez également utiliser le collier de finition étroit (NFB) non listé et en option. Assurez-vous que le collier de finition chevauche l'embout mâle du coude 90° ou d'une longueur USP et l'adaptateur de tuyau/extension de conduit. Voir schéma 2A.

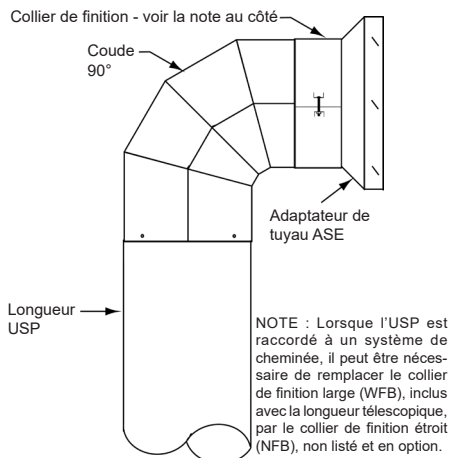
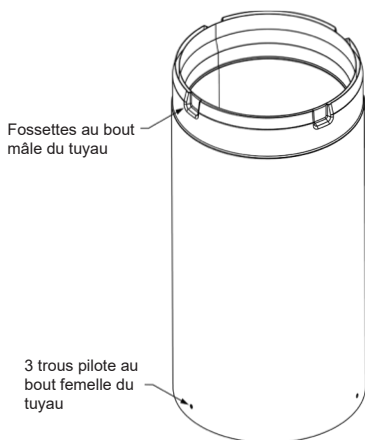


Schéma 2A - Assemblage avec un coude 90°

ATTENTION!

L'orientation des composants du raccord de cheminée doit être la suivante : le bout mâle avec fossettes (tuyau extérieur) doit être orienté vers le haut, vers la cheminée, et le bout femelle avec les trous pilotes doit être orienté vers l'appareil. Voir le schéma ci-dessous.



Adaptateurs de poêle (LPSA-AL6 -SAJOTUL)

Un adaptateur profil bas (LPSA) est disponible pour les sorties de conduit en fonte ou une sortie de conduit qui ne dépasse pas le dessus du poêle. Peut aussi être utilisé pour raccorder des poêles qui ont une sortie de conduit irrégulier et de différentes grandeurs.

Certains collets de poêle ont une épaisseur plus grande pour que la longueur télescopique puisse s'y adapter. Dans ces cas, on peut utiliser la longueur réglable/adaptateur de poêle (AL6) ou d'autres longueurs réglables. Si nécessaire, la gaine intérieure peut être ondulée pour s'adapter au collet de sortie du poêle.

Un adaptateur pour poêle Jotul (SAJOTUL) est disponible. Il est doté d'un manchon intérieur plus long pour s'adapter parfaitement à certains poêles Jotul. Fixez au collier de sortie de poêle à l'aide de vis 3/4 po (fournis par autres).

Voir le schéma 3 ci-dessous pour chacun des adaptateurs mentionnés ci-dessus.



Schéma 3 - Adaptateurs de poêle

PROCÉDURES D'INSTALLATION

Installez l'appareil et le système de cheminée conformément au mode d'installation fourni, en prenant soin de maintenir les dégagements requis.

CHEMINÉE DE MAÇONNERIE (Schéma A)

Faites inspecter votre cheminée de maçonnerie par un ramoneur qualifié ou un inspecteur du service des incendies avant de l'utiliser. Les cheminées de maçonnerie doivent être utilisées que si elles sont en bon état et ont été construites conformément au code national du bâtiment.

Si nécessaire, le conduit intérieur de cheminée de maçonnerie peut être revêtu d'une gaine en acier inoxydable ou d'autres produits de revêtement approuvés. Si la cheminée de maçonnerie existante convient, assurez-vous que la gaine et l'ouverture sont de la bonne taille pour recevoir l'adaptateur de maçonnerie. Installez l'adaptateur de maçonnerie (MA) dans cette ouverture et le relié à la branche du té jusqu'à ce que le collet de l'adaptateur touche la paroi de la cheminée (voir l'image, page 12). Si l'adaptateur est trop long et que le collet ne touche pas la paroi, ou s'il s'insère trop sur le té, l'adaptateur doit être coupé pour être bien ajusté. Fixez le collier de l'adaptateur au mur de maçonnerie à l'aide de vis et d'ancrages de maçonnerie. Scellez le joint entre le collier et la maçonnerie avec un calfeutrage en silicone de haute température.

INSTALLATION VERTICALE (Schéma B)

Ce type d'installation est utilisé quand le système de cheminée est immédiatement au-dessus de l'appareil. La plupart des installations ne nécessitent qu'une longueur télescopique qui s'ajuste de 35-3/4 po à 68-1/2 po une fois assemblée. La longueur télescopique est composée d'une longueur inférieure de 36 po, d'une longueur supérieure ajustable de 36 po, un collier de finition (voir l'image, page 12).

1. Placez la longueur télescopique sur l'appareil de façon à ce que l'extrémité femelle s'assoie sur la buse de l'appareil. La plupart du temps, la paroi extérieure repose sur le dessus du poêle. Fixez en place avec 3 vis à métaux.
2. Allongez la longueur télescopique jusqu'à ce qu'elle s'insère sur l'adaptateur de tuyau/l'extension du conduit. Fixez en place à l'aide des 3 vis à métaux fournies. Vissez ensemble le bas et le haut de la longueur télescopique une fois que la longueur désirée est atteinte. Si l'installation nécessite une longueur plus longue que celle fournie par la longueur télescopique, ajoutez des longueurs fixes sur l'appareil ou sur la longueur télescopique près de la cheminée.

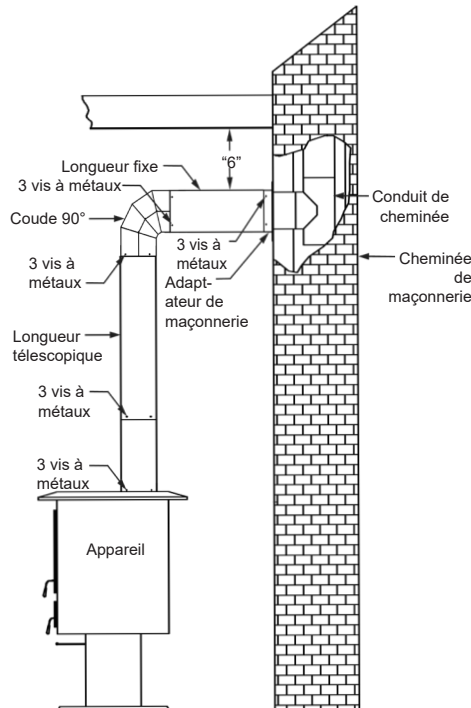


Schéma A - Cheminée de maçonnerie

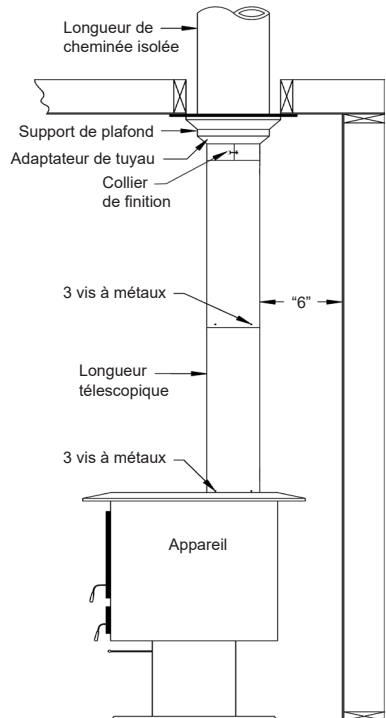


Schéma B - Installation verticale

Tous les joints doivent être fixés ensemble à l'aide des 3 vis à métaux fournis avec chaque longueur. Installez le collier de finition (pages 6-7).

N.B.: Certains collets de poêle ont une épaisseur plus grande pour que la longueur télescopique puisse s'y adapter. Dans ce cas utiliser un des adaptateurs mentionné en page 7 pour permettre un raccordement. Il est aussi possible de réduire le diamètre de la paroi interne de la longueur télescopique en utilisant un outil spécialisé pour onduler l'embout.

INSTALLATION AVEC TÉ (schéma C)

L'utilisation d'une section de té (T) est requise quand le système de cheminée doit être dévié, soit pour maintenir les dégagements requis pour l'appareil ou pour incorporer une trappe de nettoyage dans le système de cheminée.

1. Placez la longueur télescopique sur l'appareil de façon à ce que l'extrémité femelle s'assoie sur la buse de l'appareil. La plupart du temps, la paroi extérieure repose sur le dessus du poêle. Fixez en place avec 3 vis à métaux. Certains collets de poêle ont une épaisseur plus grande pour que la longueur télescopique puisse s'y adapter. Voir la section d'adaptateurs de poêle en page 7.

2. Posez le coude de 90° (E90) sur le raccord du té (T). Fixez en place avec 3 vis à métaux fournies.

3. Posez l'ensemble (coude 90° et té) sur la longueur télescopique. Fixez en place avec 3 vis à métaux fournies.

4. Allongez la longueur télescopique vers le haut jusqu'à ce qu'elles'insère sur l'adaptateur de tuyau/l'extension du conduit. Fixez en place à l'aide des 3 vis à métaux fournies. Vissez ensemble le bas et le haut de la longueur télescopique une fois que la longueur désirée est atteint.

Si l'installation requiert une section plus longue que la longueur télescopique, posez les sections fixes sur l'appareil ou sur la section télescopique au-dessous du coude de 90°. Toutes les sections doivent être vissées ensemble au moyen des 3 vis à métaux fournies avec chaque section. Installez le collier de finition (voir pages 6 - 7). Voir les images des pièces à la page 13.

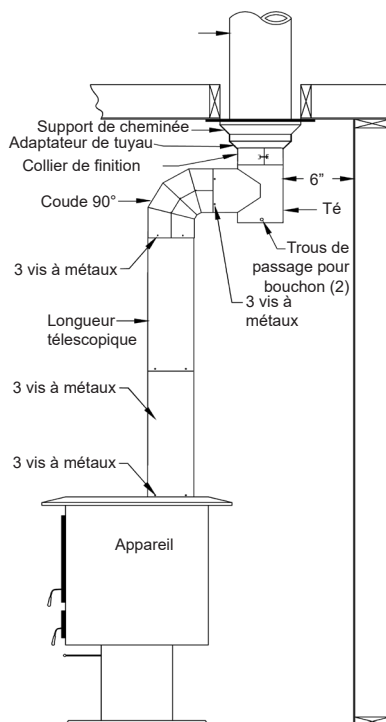


SCHÉMA C - Verticale avec un té de nettoyage et coude de 90°

INSTALLATION TRAVERSANT UN MUR (Schéma D)

Cette installation est utilisée lorsque le système de cheminée fabriquée en usine traverse le mur derrière l'appareil.

1. Placez la longueur télescopique sur l'appareil de façon à ce que l'extrémité femelle s'assoie sur la buse de l'appareil. La plupart du temps, la paroi extérieure repose sur le dessus du poêle. Fixez en place avec 3 vis à métaux. Certains collets de poêle ont une épaisseur plus grande pour que la longueur télescopique puisse s'y adapter. Installer un adaptateur de poêle sur le dessus du poêle avant la longueur télescopique. Voir la section d'adaptateurs de poêle en page 7

2. Vérifiez que l'adaptateur de tuyau/extension de conduit est installé sur la longueur horizontale traversant le mur.

3. Posez le coude de 90° sur la longueur télescopique et fixez en place à l'aide de 3 vis à métaux. Si les dégagements requis

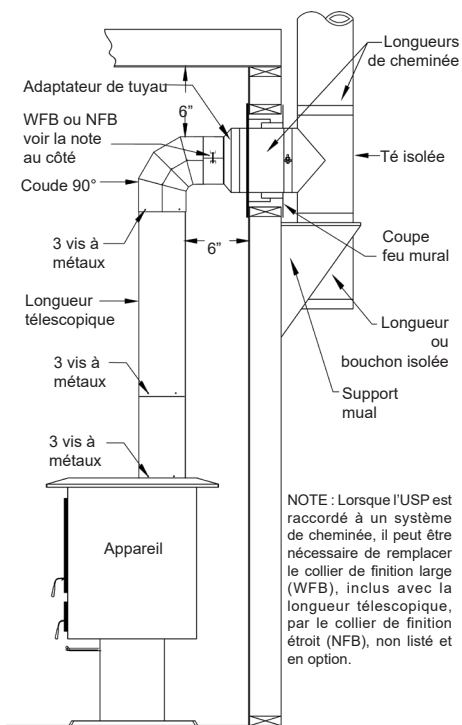


Schéma D - Cheminée fabriquée en usine traversant un mur

dépassent la distance créée horizontalement le coude de 90°, posez d'abord un raccord de longueur appropriée sur le coude de 90°. Allongez la longueur télescopique et installez-la sur l'adaptateur de tuyau / l'extension de conduit et fixez en place avec les 3 vis fournies. Vissez ensemble le bas et le haut de la longueur télescopique une fois que la longueur désirée est atteinte. Si l'installation requiert une section plus longue que la longueur télescopique, posez les sections fixes sur l'appareil ou sur la section télescopique au-dessous du coude de 90°. Toutes les sections doivent être vissées ensemble au moyen des 3 vis à métaux fournies avec chaque section. Installez le collier de finition (voir pages 6 - 7). Voir les images, page 13.

REGISTRE DE TIRAGE (DK)

Les poêles d'aujourd'hui n'ont pas besoin de registre car le tirage et la combustion sont contrôlés de manière efficace par le poêle. Vérifiez auprès du fabricant du poêle si un registre de tirage peut être installée.

10

Le registre permet de contrôler le tirage de la cheminée et de contrôler la combustion du poêle.

Le registre doit être installé à la verticale, 2 à 3 pieds au-dessus du poêle.

Lorsque la poignée du registre est en position horizontale (schéma 4), le registre est fermé (réduisant la combustion). Dans la position "fermée" il y a 20% d'ouverture afin de ne pas bloquer complètement la cheminée.

Lorsque la poignée est en position verticale, le registre est complètement ouvert (aucune réduction de combustion).



Schéma 4 - Registre de tirage - position fermée

AGRANDISSEUR (IN) ET RÉDUCTEUR (RE)

L'agrandisseur (IN) est utilisé pour augmenter le diamètre du système et s'adapter à plusieurs grandeurs de conduits, d'appareils et d'installations. Voir l'image, page 12.

L'utilisation d'un réducteur (RE) est pour diminuer le diamètre du raccord. L'utilisation de cette pièces doit être approuvée par le fabricant de l'appareil ou par les autorités responsables. Vérifiez avant son installation sur le système. Voir l'image, page 13.

THERMOMÈTRE AVEC TIGE

Pour vous assister à surveiller votre système, un thermomètre pour produits de combustion de genre avec tige peut être installé. Suivez les directives fournies par le fabricant du thermomètre avec tige pour une installation adéquate.

ENTRETIEN ET NETTOYAGE DE LA CHEMINÉE

Ne pas brûler de matériaux combustibles corrosifs tels que le bois trouvé sur la plage, plastiques, bois chimiquement traité. Ceci pourrait endommager votre raccord de cheminée et entraînerait une annulation de votre garantie.

Lorsque le bois se consume lentement, il produit du goudron et d'autres vapeurs organiques qui, combinés avec l'humidité dégagée, elle forment un dépôt brun foncé ou noir appelé crésote. Les vapeurs de crésote se condensent dans la cheminée relativement froide en raison d'une combustion lente. Par conséquent, les résidus de crésote s'accumulent sur les parois internes de la cheminée et des raccords de cheminées. Lorsque allumé, ce crésote crée un feu extrêmement chaud.

Certains charbons contiennent une grande quantité de soufre (jusqu'à 7%). Combiné à l'humidité, ce dépôt forme un acide très corrosif (acide sulfurique). Ne brûlez que des charbons à faible teneur en soufre (moins de 1%).

Pour une nouvelle installation, la cheminée devrait être inspectée fréquemment (à toutes les deux semaines) afin de déterminer le taux de formation de crésote. Lorsque vous devenez familier avec les caractéristiques de l'appareil et de la cheminée, la cheminée devrait être inspectée au moins une fois à tous les deux mois durant la saison de chauffage pour déterminer s'il y a création de crésote ou de suie.

Ne surchauffez jamais votre poêle. Si une partie du poêle ou du tuyau de raccordement rougissait, c'est qu'il est surchauffé. Fermez immédiatement les registres du poêle jusqu'à ce que le système soit refroidi.

Si vous apercevez des dépôts de plus de 2mm (1/16po) d'épaisseur, nettoyez toutes les pièces du raccord de cheminée et de la cheminée mécaniquement (à l'aide d'une brosse en plastique de dimension approprié) afin de réduire le risque d'un feu de cheminée. L'utilisation de produits chimiques pour le nettoyage de cheminée n'enlève pas la nécessité d'examiner et de nettoyer celle-ci régulièrement.

Le conduit de cheminée et le raccord de tuyau doit être inspecté annuellement et ramoné aussi souvent qui est nécessaire pour garder ces derniers libres de toutes accumulations de dépôts combustibles dangereux.

Contactez un ramoneur professionnel de votre localité pour obtenir ses services pour le nettoyage de la cheminée et pour prendre ses conseils.

La cheminée et le raccord de tuyau sont susceptibles à la condensation d'hors-saison. La combustion incomplète du bois produit les acides qui, une fois combinés avec l'humidité, sont corrosifs. Pendant la saison de chauffage, la corrosion tend à ne pas se produire parce que la chaleur dans le système évapore la condensation de n'importe quelle vapeur d'eau qui peut être formée.

L'air chaud et moite pendant les mois d'été passe lentement par le système de chauffage. Il rend toute cendre ou crésote restante moite et détrempee. La corrosion de l'acier se produit où ces dépôts demeurent.

La corrosion hors-saison peut être réduite considérablement si le système est complètement nettoyé après le dernier feu de la saison de chauffage. Là où du charbon est brûlé, le système doit être nettoyé minutieusement dans un délai de 48 heures à la fin de la saison et toute la suie enlevées du système de cheminée. Ceci devrait être le nettoyage le plus important que le système reçoit de l'année. Les entrées d'air devraient être fermées et scellées au besoin pour empêcher l'écoulement constant d'air dans le système.

LES FEUX DE CHEMINÉES ET QUOI FAIRE:

Votre cheminée et raccord de tuyau ne sont pas conçue ou intentionnée pour être utilisée comme une combustion ou une chambre à feu. Il est très facile de surchauffer votre appareil de chauffage à bois avec de petits morceaux de bois, broussailles ou tout autre combustible s'enflammant rapidement. Ceci peut produire des flammes et des températures élevées jusqu'au haut de la cheminée et peut endommager l'appareil, la cheminée et le raccord de tuyau.

Si votre appareil ou tuyau de fumé rougissait, vous risquez d'endommager la cheminée ou de commencer un incendie.

La créosote peut brûler à l'intérieur de la cheminée. Si vous voyez des flammes sortir au haut de la cheminée, vous êtes en train de surchauffer ou il y a un feu de cheminée. Si le feu dans votre appareil est devenu hors de votre contrôle, ou si, vous suspectiez un feu de cheminée pour n'importe quelle raison, voici les étapes à suivre:

1. Veuillez immédiatement fermer votre registre et /ou entrées d'air de l'appareil.

2. Avertir votre famille du danger potentiel.

3. Inspectez votre système (appareil et cheminée) et les alentours pour possibilité de feu. En cas de doute, alertez le service des incendies.

4. Ne vous servez plus de votre appareil jusqu'à ce qu'il soit entièrement inspecté, ainsi que la cheminée. Le surchauffage peut dilater, déformer ou craquer les pièces de métal. Si vous n'êtes pas certain, obtenez les services d'un technicien certifié en chauffage ou un ramoneur certifié pour désassembler toutes les pièces afin qu'elles puissent être inspectées et remplacées.

5. Ne pas arroser ou mettre du sel sur le feu en question. Le sel est un agent corrosif et de l'eau pourrait causer une dangereuse explosion de vapeur. Vous pourriez possiblement contrôler le feu à l'aide de cendres, sable ou bicarbonate de soude, ce dernier étant l'un des ingrédients utilisés dans les extincteurs chimiques d'incendie.

6. Après un feu de cheminée, lorsque qu'il est sécuritaire de le faire, vérifiez les endroits à l'intérieur de la maison, tels que le grenier et sous le toit et ceci, pour une période de deux ou trois heures. Il pourrait y avoir des étincelles susceptibles d'allumer un autre feu, même si le feu à l'intérieur de la cheminée est sous contrôle.

GARDEZ VOTRE CHEMINÉE ET VOTRE RACCORD DE TUYAU PROPRES!

12

LISTE DES PIÈCES

Les pièces suivantes peuvent être nécessaires pour compléter l'installation de votre raccord de tuyau USP:

• L. télescopique (35-3/4"-68-1/2")	*USP-TL
• L. ajustable (2po - 4po)	*USP-AL6
• L. ajustable (2po - 10po)	*USP-AL12
• L. ajustable (2po - 16po)	*USP-AL18
• L. ajustable (2po - 34po)	*USP-AL36
• Collier de finition large	*USP-WFB
• Longueur 6 po	*USP-L6
• Longueur 12 po	*USP-L12
• Longueur 18 po	*USP-L18
• Longueur 24 po	*USP-L24
• Longueur 36 po	*USP-L36
• Longueur 48 po	*USP-L48
• Coude 30°	*USP-E30
• Coude 45°	*USP-E45
• Coude 90°	*USP-E90
• Té	*USP-T
• Agrandisseur (5po-6po)	5USP-IN6
• Agrandisseur (6po-7po)	6USP-IN7
• Agrandisseur (7po-8po)	7USP-IN8
• Réducteur (8po-7po)	8USP-RE7
• Réducteur (8po-6po)	8USP-RE6
• Réducteur (7po-6po)	7USP-RE6
• Adaptateur maçonnerie	*USP-MA
• Registre de tirage	*USP-DK
• Adaptateur 8 po oval à 8po rond	8USP-ORA
• Adaptateur 8 po oval à 6po rond	8USP-ORA6
• Adaptateur pour profil bas	*USP-LPSA
* Adaptateur pour poêle Jotul 6 po	6USP-SAJOTUL

* Indique le diamètre du produit:

6 po (152mm),

7 po (178mm),

8 po (203mm).

LISTE DES PIÈCES



USP-L



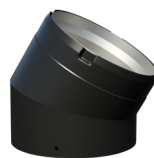
USP-AL



USP-TL



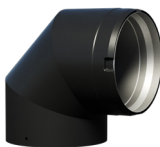
USP-T



USP-E30



USP-E45



USP-E90



USP-SAJOTUL



USP-IN



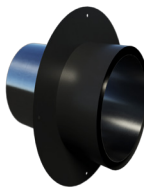
USP-RE



USP-DK



USP-ORA6



USP-MA



USP-LPSA

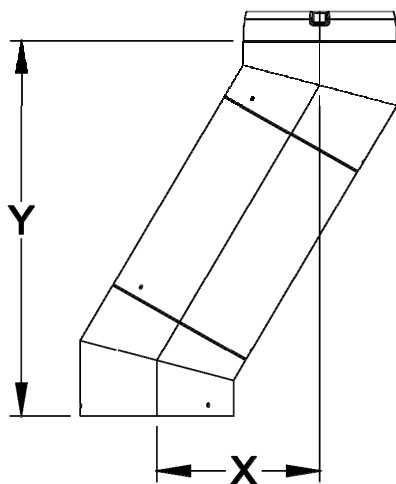


USP-WFB

TABLEAUX DE DÉVIATION USP AVEC LONGUEUR RIGIDE

Coude 30° - 2x E30 avec 1x Longueur			
Taille	Longueur	Déviaton	Élévation
		X	Y
6	0 po	2 1/4	8 5/8
	6 po	4 5/8	12 5/8
	12 po	7 1/2	17 7/8
	18 po	10 1/2	23
	24 po	13 1/2	28 1/4
	36 po	19 1/2	38 5/8
	48 po	25	48 1/8
7	0 po	2 3/8	9 1/8
	6 po	4 3/4	13 1/8
	12 po	7 5/8	18 3/8
	18 po	10 5/8	23 1/2
	24 po	13 5/8	28 3/4
	36 po	19 5/8	39 1/8
	48 po	25 1/8	48 5/8
8	0 po	2 5/8	9 5/8
	6 po	5	13 5/8
	12 po	7 7/8	18 7/8
	18 po	10 7/8	24
	24 po	13 7/8	29 1/4
	36 po	19 7/8	39 5/8
	48 po	25 3/8	49 1/8

Coude 45° - 2x E45 avec 1x Longueur			
Taille	Longueur	Déviaton	Élévation
		X	Y
6	0 po	4	9 1/2
	6 po	7 1/4	12 3/4
	12 po	11 1/2	17
	18 po	15 3/4	21 1/4
	24 po	20	25 1/2
	36 po	28 1/2	34
	48 po	36 1/4	41 3/4
7	0 po	4 1/4	10 1/4
	6 po	7 1/2	13 1/2
	12 po	11 3/4	17 3/4
	18 po	16	22
	24 po	20 1/4	26 1/4
	36 po	28 3/4	34 3/4
	48 po	36 1/2	42 1/2
8	0 po	4 1/2	11
	6 po	7 3/4	14 1/4
	12 po	12	18 1/2
	18 po	16 1/4	22 3/4
	24 po	20 1/2	27
	36 po	29	35 1/2
	48 po	36 3/4	43 1/4



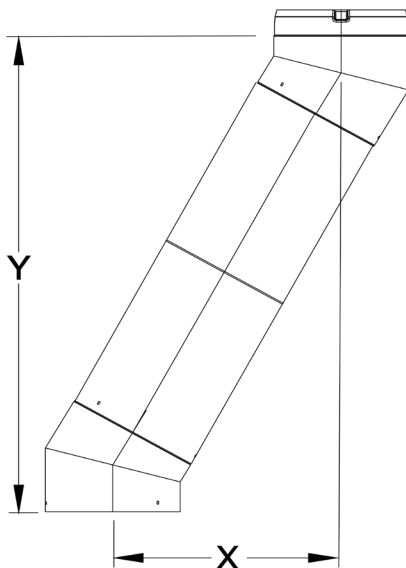
Coude 90° - 2x E90 avec 1x Longueur			
Taille	Longueur	Déviaton	Élévation
		X	Y
6	0 po	10 3/8	10 3/8
	6 po	15	
	12 po	21	
	18 po	27	
	24 po	33	
	36 po	45	
	48 po	56	
7	0 po	11 3/8	11 3/8
	6 po	16	
	12 po	22	
	18 po	28	
	24 po	34	
	36 po	46	
	48 po	57	
8	0 po	12 3/8	12 3/8
	6 po	17	
	12 po	23	
	18 po	29	
	24 po	35	
	36 po	47	
	48 po	58	

TABLEAUX DE DÉVIATION USP AVEC LONGUEUR TÉLESCOPIQUE

Coude 30° - 2x E30 avec 1x Longueur Télescopique						
Taille	Longueur Télescopique		Déviation X		Élévation Y	
	Min	Max	MIN	MAX	MIN	MAX
	6	35 3/4	68 1/8	20 1/8	36 1/4	39 5/8
7	35 3/4	68 1/8	20 1/4	36 3/8	40 1/8	68 1/8
8	35 3/4	68 1/8	20 1/2	36 5/8	40 5/8	68 5/8

Coude 45° - 2x E45 avec 1x Longueur Télescopique						
Taille	Longueur Télescopique		Déviation X		Élévation Y	
	Min	Max	MIN	MAX	MIN	MAX
	6	35 3/4	68 1/8	29 1/4	52 1/8	34 3/4
7	35 3/4	68 1/8	29 1/2	52 3/8	35 1/2	58 3/8
8	35 3/4	68 1/8	29 3/4	52 5/8	36 1/4	59 1/8

Coude 90° - 2x E90 avec 1x Longueur Télescopique						
Taille	Longueur Télescopique		Déviation X		Élévation Y	
	Min	Max	MIN	MAX	MIN	MAX
	6	35 3/4	68 1/8	46 1/8	78 1/2	10 3/8
7	35 3/4	68 1/8	47 1/8	79 1/2	11 3/8	
8	35 3/4	68 1/8	48 1/8	80 1/2	12 3/8	



Note: Les schémas et illustrations ne sont pas à l'échelle.

duravent™

GRUPE

COORDONNÉES DE CONTACT



HART & COOLEY LLC
4460 44th Street N.E., Suite F
Grand Rapids, MI 49512
1.800.423.4270
info@americanmetalproducts.com



DURAVENT
877 Cotting Ct.,
Vacaville, CA 95688
1.800.835.4429
info@duraventgroup.com



HART & COOLEY LLC
4460 44th Street N.E., Suite F
Grand Rapids, MI 49512
1.800.423.4270
info@americanmetalproducts.com



SECURITY CHIMNEY
2125 Monterey Street
Laval, QC H7L 3T6
1.800.361.49009 (US)
1.800.667.3387 (CAN)
info@chemineesecurite.com



SELKIRK CANADA INC
P.O. Box 526, Depot 1
Hamilton, ON L8L 7X6
1.800.735.5475
cscanada@selkirkcorp.com



SELKIRK CORPORATION
4460 44th Street S.E., Suite F
Grand Rapids, MI 49512
1.800.835.4429
info@selkirkcorp.com

GARANTIE À VIE LIMITÉE "GLOBALE" DE DVG

Groupe Duravent, ("Duravent", "Hart & Cooley", "Amerivent", "Sécurité", "Selkirk", "nous", "vous", "notre") assure à l'acheteur que nos produits globaux de cheminée ou tuyau d'évacuation résidentielle (*définis au-dessous) (produits) sont libres de défauts de matériaux ou fabrication au moment de fabrication. Cette garantie s'applique seulement qu'aux produits achetés chez un fournisseur DVG autorisé. Pour les produits installés après le 1er janvier 2024, nous remplacerons le produit par un produit de qualité comparable ou identique, **sans frais**, (excluant les frais d'installation) pour une période de dix (10) ans de la date d'installation originale. De la dixième (10ème) anniversaire à la quinzième (15ème) anniversaire de la date d'installation originale, nous fournirons un produit de remplacement avec un rabais de 75% du prix de détail en vigueur à la date de la réclamation (excluant les frais d'installation). À l'expiration de la période de quinze (15) ans, nous fournirons un produit de remplacement avec un rabais de 50% du prix de détail en vigueur à la date de la réclamation (excluant les frais d'installation). Cette couverture de garantie est transférable du propriétaire initial aux propriétaires ultérieurs, mais s'applique qu'aux produits qui restent sur le site d'installation initial. La période de garantie prend effet à la première des deux dates suivantes: 24 mois après la date de livraison du produit ou la date d'installation initiale.

INSTALLATION PROFESSIONNELLE

Si l'installation est effectuée par un(e) installateur(instaltrice) professionnel(le) certifié au Canada avec WETT ou l'APC, ou au États-Unis avec NFI ou CSIA, nous remplacerons le produit par un produit de qualité comparable ou identique, sans frais, (excluant les frais d'installation) pendant la période de garantie de quinze (15) ans. Pour être éligible à cette garantie additionnelle, le consommateur doit fournir une preuve d'installation par un professionnel(le) lors d'une soumission pour garantie.

LIMITATION:

Les recours de l'acheteur sont limités à la réparation ou au remplacement du produit et n'incluent pas les coûts d'installation. Cette garantie à présence sur toute autre garantie (explicite ou implicite, incluant les garanties de qualité marchande et de convenance) et sur toute autre obligation ou responsabilité. Il est entendu que ceci sera uniquement et exclusivement le seul recours à l'acheteur. Dans aucun cas serons-nous responsables de tous dommages étant soit par conséquence, spéciaux ou punitifs résultant directement ou indirectement à l'utilisation des produits, soit basées sur garantie, négligence de contrat ou responsabilité rigoureuse. Cette garantie ne comporte aucune valeur de rachat. Les termes et conditions de cette garantie ne peuvent être modifiés, altérés, ou abandonnés par toute action, inaction ou représentation, qu'elle soit orale ou écrite, sauf avec l'autorisation explicite et écrite d'un officier exécutif du Groupe Duravent (DVG).

Toutes les longueurs, tés, coudes, et composants fournis par nous sont sujets à la garantie. Les produits fournis par nous pour un remplacement d'un matériel original sont sujets à une garantie d'un an lorsqu'il est installé selon les instructions d'installation du fabricant et les codes appropriés.

AVERTISSEMENT: À défaut d'installer ou d'opérer les produits selon les instructions du fabricant, ou à défaut d'employer les produits avec les appareils résidentiels homologués par un laboratoire accrédité, toutes les garanties applicables deviendront nulles et sans effet.

CETTE GARANTIE NE COUVRE PAS:

- (a) Tous tés de base qui ne sont pas en acier inoxydable installées ou raccordées à un système de cheminée isolé;
- (b) les coûts (main-d'œuvre ou autres**) afférents à soit l'enlèvement d'un produit déjà installé, soit l'installation d'un produit de remplacement, soit le transport ou le retour d'un produit ou le transport d'un produit de remplacement;
- (c) les dommages causés au fini des produits par l'utilisation de dissolvant ou produits chimiques inadéquats ou des méthodes de nettoyage non recommandées ou même manquantes;
- (d) les dommages résultant de l'usure normale, de fumé, dommages par les feux de cheminées, corrosion par l'air salin, ou de l'absence de nettoyage, de soins ou d'entretien des produits selon nos instructions et/ou recommandations d'installation;
- (e) les dommages (aux produits, appareils ou structure) causés par ou résultant d'une installation ou d'une réparation inadéquate, du mauvais usage ou de l'abus (incluant sans s'y limiter, l'utilisation dans des conditions excessives ou inadéquates), ou une modification ou un ajustement non conforme à nos instruction d'installation et spécifications, qu'elle soit effectuée par un entrepreneur, une entreprise de service, un technicien ou le propriétaire;
- (f) tous produits déplacés de leur emplacement original;
- (g) les dommages résultant du bois flotté, de déchets ou de tout autre matériaux prohibés qui seraient brûlés dans l'appareil alimenté par la cheminée;
- (h) les dommages accidentels tels que feu, émeute, inondation, vents violents, catastrophes naturelles, ou toute autre éventualité hors de notre contrôle.

** À cause des nombreuses variantes dans les procédures d'installation et autres conditions hors de notre contrôle, nous ne garantissons ni ne certifions, de quelque façon que ce soit, l'installation des cheminées et des événements.

PROCÉDURE DE RÉCLAMATION: Si vous croyez qu'un produit est défectueux, aviser l'entreprise pertinente par courriel ou par écrit à l'adresse ci-dessous:



HART & COOLEY LLC
4460 44th Street S.E., Suite F
Grand Rapids, MI 49512
ATTN: WARRANTY CLAIMS
1.800.423.4270
info@americanmetalproducts.com



DURAVENT
877 Cotting Ct.,
Vacaville, CA 95688
ATTN: WARRANTY CLAIMS
1.800.835.4429
www.duravent.com



HART & COOLEY LLC
4460 44th Street S.E., Suite F
Grand Rapids, MI 49512
ATTN: WARRANTY CLAIMS
1.800.433.6341
info@hartcool.com



CHEMINÉES SÉCURITÉ
2125 Monterey Street
Laval QC H7L 3T6
ATTN: WARRANTY CLAIMS
1.800.361.4909 (US)
1.800.667.3387 (CAN)
info@chemineesecurite.com



SELKIRK CORPORATION
4460 44th Street S.E., Suite F
Grand Rapids, MI 49512
ATTN: WARRANTY CLAIMS
1.800.433.6341
info@selkirkcorp.com



SELKIRK CANADA INC.
P.O. Box 526, Depot 1,
Hamilton, Ontario, CANADA, L8L 7X6
ATTN: WARRANTY CLAIMS
1.888.735.5475
cscanada@selkirkcorp.com

Avis de réclamation au titre de la présente garantie limitée doit comprendre les éléments suivants: une description du produit, le modèle et le numéro de série (s'il y a lieu), copie de la preuve d'achat originale (y compris la date d'achat), une preuve d'installation par un installateur professionnel (s'il y a lieu), des photos montrant le produit tel qu'il a été installé, et une description du défaut allégué du produit. Nous vous réservons le droit d'inspecter ou d'enquêter sur toute réclamation au titre de la garantie avant de décider de fournir ou non un produit de remplacement. Si, comme nous le déterminons à notre seule discrétion, la réparation ou le remplacement du produit n'est pas commercialement réalisable ou ne peut être effectué dans un délai raisonnable, nous pourrions rembourser le prix d'achat au prorata payé pour le produit après vérification, suite à la réception de votre facture ou de votre contrat de vente.

