



# INSTRUCTIONS D'INSTALLATION ET D'ENTRETIEN

## Secure Stack® séries Pro

- Chaudières
- Génératrices
- Conduits de graisse
- Conduit de graisse zéro dégagement

## SCL

- Chaudières
- Génératrices
- Conduits de graisse
- Système de revêtement



**MODÈLE SCL**



**MODÈLE CAX1**



**MODÈLE CIX1**



**MODÈLE CIX2**



**MODÈLE CIX4**



**MODÈLE CIX3Z**

MODÈLE	SCL	Simple paroi
	CAX1	Isolé à l'air
	CIX1, CIX2, CIX4, CIX3Z	Isolant de laine

Ce manuel d'installation vous permettra d'obtenir une installation sûre, efficace et fiable de ce système de cheminée. Veuillez lire et comprendre ces instructions avant de commencer votre installation.

N'altérez ni ne modifiez en aucun cas les composants de ce système de cheminée. Toute modification ou altération du système de cheminée ou des accessoires approuvés, y compris, mais sans s'y limiter, l'appareil auquel il est connecté, peut annuler la garantie, les homologations et les approbations de ce système et pourrait entraîner une installation potentielle dangereuse.


- Examinez tous les composants pour prévenir d'éventuels dommages d'expédition avant l'installation.
- Un assemblage conjoint approprié est essentiel pour une installation sûre. Suivez ces instructions exactement comme écrit : Vérifiez la gravité des joints à la fin de l'assemblage.
- Ce système de ventilation doit être libre de s'étendre et de se contracter. Ce système de ventilation doit être pris en charge conformément à ces instructions.
- Vérifiez s'il n'y a pas de mouvement d'événement sans restriction à travers les murs, les plafonds et les toits.
- Différents fabricants sur différents systèmes de joints et adhésifs. Ne mélangez pas les tuyaux, les raccords ou les méthodes d'assemblage de différents fabricants.

**CONSERVER CES INSTRUCTIONS  
POUR RÉFÉRENCE ULTÉRIEURE**

## **⚠** AVERTISSEMENT

LE NON-RESPECT DE CES INSTRUCTIONS D'INSTALLATION PEUT PROVOQUER UN INCENDIE, UN EMPOISONNEMENT AU MONOXYDE DE CARBONE OU LA MORT. SI VOUS N'ÊTES PAS SÛR DES EXIGENCES D'INSTALLATION, APPELEZ LE NUMÉRO DE TÉLÉPHONE INDIQUÉ AU DOS DE CES INSTRUCTIONS.

L'UNE DES PRINCIPALES CAUSES D'INCENDIE LIÉES À LA CHEMINÉE EST L'INCAPACITÉ DE MAINTENIR LES DÉGAGEMENTS REQUIS (ESPACES D'AIR) POUR LES MATÉRIAUX COMBUSTIBLES. IL EST DE LA PLUS HAUTE IMPORTANCE QUE CETTE CHEMINÉE SOIT INSTALLÉE CONFORMÉMENT À CES INSTRUCTIONS.



**HOMOLOGUÉS**

MH 10971  
MH 45179  
MH 63428  
R37874

Listés selon les normes:  
UL 103  
UL 103HT  
ULC 604  
ULC/ORD C959  
UL 1978  
UL 2221 - CIX3Z seulement  
CAN/ULC S662  
UL 2561 - sauf CIX3Z  
UL 1777 - SCL seulement  
CAN/ULC S635

# TABLE DES MATIÈRES

INTRODUCTION .....	2	SECTION G - CHAPEAUX, ADAPTATEURS DE DÉMARRAGE, SECTION DRAIN, SOUPE D'ÉVACUATION ET ACCESSOIRES .....	29
SECTION A - COMFORMITÉ AU CODE.....	3	CHAPEAU - GENERAL	
HOMOLOGATION.....	3	Cône de finition (FC) .....	29
APPLICATIONS .....	3	Chapeau (RC) ou chapeau avec grillage (CRCB).....	29
ÉCHAPPEMENT MULTIMOTEURS.....	3	Chapeau à clapet (FT) .....	29
APPLICATIONS ADDITIONNELLES .....	3	Coupe à angle (MC) .....	29
PIÈCES COMBINÉES .....	3	Capuchon sans perte de charge (NLC) .....	29
ÉTIQUETTE D'HOMOLOGATION .....	4	SECTION DE DRAINAGE	
SECTION B - INFORMATIONS GÉNÉRALES .....	5	Longueur de drainage (DL) .....	30
CODE DE PRODUIT .....	5	Longueur de drainage horizontale (HDL) .....	30
LONGUEUR EFFECTIVE ET ÉPAISSEUR.....	5	Longueur avec buse (NL).....	30
DÉGAGEMENT .....	5	SOUPAGÉ DE DÉCHARGE POUR PRESSION EXCESSIVE	
OUVERTURE TRAVERSANT LA STRUCTURE .....	6	Soupape de décharge (RV).....	30
DIMENSIONNEMENT DU SYSTÈME .....	6	CONNEXION - ADAPTATEUR DE DÉMARRAGE	
PENTE POUR CONDUIT DE GRAISSE .....	6	Adaptateur simple paroi (SWA) .....	31
DOMMAGE D'EXPÉDITION .....	7	Adaptateur simple paroi - port d'essai (SWAN) ....	31
STOCKAGE ADÉQUAT .....	7	Adaptateur à bride ANSI (FA) .....	32
POIDS DU PRODUIT .....	7	Demi bride universelle (HUF).....	32
CALCUL DE DILATATION THERMIQUE .....	7	LONGUEUR DE REGISTRE	
MÉTHODE DE SUPPORT ET LIMITE DE HAUTEUR .....	7	Longueur de registre (DAMPLXX) .....	33
HAUBANAGE ET RENFORT .....	8	SECTION H - COMPOSANTES SPÉCIFIQUE CONDUIT DE GRAISSE .....	34
PROTECTION EXTÉRIEURE CONTRE LA CORROSION ...	8	SECTION DROITE	
EXIGENCES SISMIQUE.....	8	Longueur drain horizontale (HDL) .....	34
INSPECTION DE PRODUIT .....	8	Longueur avec buse (NL) .....	34
SECTION C - ASSEMBLAGE DE TUYAUX ET RACCORDS.....	9	Porte d'accès sans outil (ADL24 or ADL36) .....	35
Caractéristiques spécifiques .....	9	Réservoir de vidange (DB) .....	36
Assemblage du joint .....	9	Bouchon de té d'accès sans outil (NTTC).....	36
Utilisation du scellant.....	10	TÉS	
SECTION D - COMPOSANTES .....	11	Té 90° (T90) et té avec un barrage (T90D) .....	37
SYSTÈME HAUTE PRESSION, EXPANSION, LONGUEUR UNIQUE		Té avec buse (T90N) .....	37
Longueur à soufflet (LB) .....	11	Té en Y (TY) .....	37
Longueur ajustable (LA) .....	12	ADAPTATEURS	
Longueur variable (LV) .....	14	Adaptateur de hotte à bride ronde (RFHA) .....	38
TÉS		Adaptateur carré à rond (STR) .....	38
Té 90° (T90).....	17	Adaptateur excentrique carré à rond (ESTR) .....	39
Té 45° (T45) et té double 45° (TD45) .....	17	SECTION I - EMPLACEMENT DES SUPPORTS POUR CONDUIT DE GRAISSE .....	40
Té latéral (BT) .....	17	Support de longueur et ajustable.....	40
Bouchon de té (TC) .....	18	Support de té.....	40
Bouchon de té avec drain (DTC) .....	18	Support de coude .....	40
COUDES		Support traversant plancher/plafond résistant feu (CIX3Z SEULEMENT) .....	41
Coudes (E3, E15, E30, E45, E90) .....	19	Support traversant un mur.....	41
AGRANDISSEURS ET RÉDUCTEURS		SECTION J - CONDUIT DE GRAISSE TRAVERSE PLANCHER, TOIT, MUR RÉSISTANT FEU (CIX3Z SEULEMENT).....	42
Agrandisseur conique (TINØ) .....	21	Ensemble coupe-feu plancher (TPFK) .....	42
Agrandisseur conique excentrique (ETINØ) .....	21	SECTION K - CONDUIT DE GRAISSE - TRAVERSE DE MUR, PLANCHER, TOIT, HAUBANAGE ET RENFORT.....	43
Agrandisseur étagé (INØ) .....	21	Coupe-feu de plancher/toit (RT) .....	43
PLAQUE DE SUPPORT ET SUPPORT MURAL		Coupe-feu mural (WT) .....	43
Plaque d'ancrage (AP) .....	21	Support traversant un mur .....	43
Plaque d'ancrage avec longueur (APL) .....	22	SECTION L - TERMINAISON DU CONDUIT DE GRAISSE .....	44
Support de paroi robuste (WSHD).....	23	SECTION M - ENTRETIEN DU CONDUIT DE GRAISSE.....	44
Guide de support robuste (WGHD) .....	23	SECTION N - CONDUIT DE GRAISSE ET FOUR À BOIS.....	44
Guide de plancher robuste (FGHD) .....	23	SECTION O - EXEMPLE DE DESSINS.....	45
Anneau d'angle complet (FAR).....	23	SECTION P - SYSTÈME DE REVÊTEMENT .....	48
Anneau demi-angle (HAR) .....	23		
SECTION E - EMPLACEMENT DES SUPPORTS .....	24		
LONGUEUR DE SUPPORT AJUSTABLE ET VARIABLE.....	24		
SUPPORT DE TÉ .....	24		
SUPPORT DE COUDE .....	25		
SECTION F - TRAVERSE DE MUR, PLANCHER ET TOIT, HAUBANAGE ET RENFORT .....	25		
Coupe-feu de plancher/toit (RT).....	25		
Coupe-feu mural (WT).....	26		
SUPPORT TRAVERSANT UN MUR.....	26		
Solin (F) .....	26		
Solin ajustable (F30) .....	26		
HAUBANAGE ET RENFORT .....	27		

REMARQUE: Les dimensions de ces instructions sont en standard américain (pieds et pouces), avec métrique (mm) entre parenthèses, sauf indication contraire.

## AVERTISSEMENT!

Le non-respect de ces instructions d'installation peut provoquer un INCENDIE, UN EMPOISONNEMENT AU MONOXYDE DE CARBONE, OU LA MORT. Si vous n'êtes pas sûr des exigences d'installation, appelez le numéro de téléphone indiqué au dos de ces instructions. Mise en garde - Risque de blessure. Les pièces en tôle peuvent être tranchantes. Portez toujours des gants et une protection appropriée pour les yeux, les pieds et d'autres éléments lorsque vous manipulez ces produits. L'utilisation ou la substitution de matériaux autres que ceux spécifiés dans ces instructions n'est pas recommandée, car ils pourraient affecter la sécurité et le rendement du système. Avant de commencer l'installation d'une cheminée ou d'un système de revêtement, consultez les responsables locaux du bâtiment ou des incendies au sujet des restrictions et de l'inspection d'installation spécifique dans votre région.

## SECTION A - CONFORMITÉ AU CODE HOMOLOGUÉ AVEC UNDERWRITERS LABORATORIES

CHEMINÉE SÉCURITÉ modèle SCL et modèles à double parois CAX1, CIX1, CIX2, CIX4 et CIX3Z sont répertoriés par Underwriters Laboratories, Inc. (UL) dans les catégories de produits suivantes et dans les diamètres indiqués:

Modèle SCL (Simple paroi)	
UL 103 - Building Heating Appliance Chimney	5"- 36" ID
UL 1978 - Grease Duct CAN/ULC S662 - Grease Duct	5"- 36" ID
UL 1777 - Chimney Liner - Gas/Oil	5"- 36" ID
CAN/ULC S635 - Chimney Liner for Existing Masonry & Factory-Built Chimneys	5"- 36" ID
UL 2561 & ULC/ORD C959 - 1400° Fahrenheit Chimney	5"- 36" ID
Modèle CAX1 (Double paroi, isolé à l'air de 1 po)	
UL 103 & ULC 604 - Building Heating Appliance Chimney	5"- 36" ID
UL 2561 & ULC/ORD C959 - 1400° Fahrenheit Chimney	5"- 36" ID
UL 1978 - Grease Duct CAN/ULC S662 - Grease Duct	5"- 36" ID
Modèle CIX1, CIX2, CIX4 (Double paroi, isolant de laine)	
UL 103 & ULC 604 - Building Heating Appliance Chimney	5"- 36" ID
UL 103 HT - Building Heating Appliance Chimney (Type HT)	5"- 24" ID
UL 2561 & ULC/ORD C959 - 1400° Fahrenheit Chimney	5"- 36" ID
UL 1978 - Grease Duct CAN/ULC S662 - Grease Duct	5"- 36" ID
Modèle CIX3Z (Double paroi, isolant de laine)	
UL 1978 - Grease Duct	5"- 36" ID
UL 2221 - Fire Resistant Enclosure	5"- 36" ID
CAN/ULC S662 - Grease Duct	5"- 36" ID

### APPLICATIONS

UL 103 & ULC 604 Building Heating Appliance Chimney Listing: Dans cette catégorie, les modèles SCL (seul UL 103), CAX1, CIX1, CIX2, et CIX4 ont été déterminés comme pouvant évacuer les gaz de combustion à des températures ne dépassant pas 538°C (1000°F) dans des conditions de fonctionnement continu provenant d'appareils à gaz, liquides, à l'huile ou à combustible solide (seul UL 103). Est également conforme au fonctionnement (moins d'une heure) à des températures ne dépassant pas 740°C (1400°F) et à un fonctionnement bref (maximum 10 minutes) à des températures ne dépassant pas 925°C (1700°F). Les cheminées d'appareils de chauffage de bâtiment adaptées à une utilisation avec des appareils de chauffage de bâtiment et des appareils à faible chauffage, comme décrit dans le tableau de sélection des cheminées de la norme NO 211 du National Fire Protection Association (NFPA).

UL 103HT Building Heating Appliance Chimney Listing: Dans cette catégorie (UL103HT), les modèles CIX1, CIX2 et CIX4 - jusqu'à 24" I.D. ont été qualifiés pour l'indice supplémentaire optionnel "Type HT" d'UL (pour les cheminées d'appareils de chauffage des bâtiments) qui indiquent qu'ils ont été évalués et jugés appropriés pour l'exposition au gaz de combustion 2100°F pendant une durée de 10 minutes à un jeu spécifique pour chaque modèle et diamètre. De nombreuses autorités de code locales, étatiques et régionales exigent une cote "Type HT" pour les cheminées pour certaines applications de ventilation d'appareils, en particulier les combustibles solides.

Pour l'application de combustibles solides, une déviation maximale de 30 degrés par rapport à la verticale est autorisée. Les cheminées d'appareils de chauffage de bâtiment adaptées à une utilisation avec des appareils de chauffage de bâtiment et d'autres appareils à faible chaleur, comme décrit dans le tableau de sélection des cheminées de la norme NO 211 du National Fire Protection Association (NFPA).

1400°F Chimney et ULC/ORD-C959: Dans ces catégories (UL 2561, ULC/ORD\_C959), SCL, CAX1, CIX1, CIX2 et CIX4 ont été jugées aptes à évacuer les gaz de combustion en continu à une température ne dépassant pas 1400°F, et à un service intermittent de 10 minutes à des températures ne dépassant pas 1800°F. En tant que tels, les modèles SCL, CAX1, CIX1, CIX2 et CIX4 conviennent à une utilisation avec des fours et des fours tels que décrits dans le tableau de sélection des cheminées de la NFPA No. 211, en plus d'autres applications.

UL 1978 Grease Duct Listing (SCL, CAX1, CIX1, CIX2, CIX4, CIX3Z): Les conduits de graisse de cheminée de Sécurité sont répertoriés pour des températures continues de 500°F et des

températures intermittentes allant jusqu'à 2000°F, et conviennent parfaitement à une utilisation dans des installations de cuisson commerciales pour l'élimination de la fumée et des vapeurs chargées de graisse (hotte d'évacuation de cuisine de type 1 ou de type II). Les informations sur la taille et la capacité des systèmes de conduits de graisse peuvent être obtenues à partir du "ASHRAE Handbook - Fundamentals" ou du "Air Pollution Engineering Manual" de la "US Environmental Protection Agency".

UL 2221 Listing: Modèle CIX3Z est classé conformément à la norme UL 2221 (Tests of Fire Resistant Duct Enclosure Assemblies) en remplacement d'un boîtier d'arbre résistant au feu de 2 heures avec un jeu minimum nul aux combustibles (tailles de 5 po à 36 po de diamètre). Le modèle CIX3Z a été évalué conformément aux exigences de la condition A du boîtier de conduit.

Liste UL 1777 & CAN/ULC S635: Dans cette catégorie, les chemises de cheminée Modèle SCL de classe 2 ont été jugées approuvées dans les cheminées en maçonnerie neuves (États-Unis) uniquement) ou existantes ou les cheminées construites en usine. Utilisez uniquement avec des appareils brûlant uniquement du mazout et du gaz. Les systèmes de revêtement doivent être installés conformément aux instructions d'installation du fabricant. La doublure doit être installée dans une cheminée en maçonnerie où il y a un dégagement minimum de 1 po d'espace d'air entre les matériaux combustibles et l'extérieur de la cheminée en maçonnerie.

### APPLICATIONS D'ÉCHAPPEMENT DE MOTEUR

Sur la base des listes UL référencées ci-dessus et des tests de pression supplémentaires confirmés UL, modèles SCL, CAX1, CIX1, CIX2 et CIX4 conviennent également à une utilisation en tant que systèmes d'échappement complets pour les moteurs diesel et les turbines à gaz. Lorsque les modèles SCL, CAX1, CIX1, CIX2 et CIX4 sont utilisés comme échappement de moteur ou de turbine, ils sont destinés à être installés conformément à la norme NFPA 37 "Moteurs à combustion stationnaires et turbines à gaz". Ce code stipule que "lorsque ces températures (de gaz de combustion) ne présentent pas 538°C (1000°F), sauf pendant de courtes périodes peu fréquentes, les moteurs doivent être classés comme des appareils à basse température". Pour un fonctionnement continu à plus de 1000°F et ne dépassant pas 1400°F, le système d'échappement doit être installé comme une cheminée à 1400°F.

Les modèles CIX1, CIX2, et CIX4 peuvent être utilisés pour répondre à divers besoins, tels que:

- Réduire la température de surface extérieure du tuyau.
- Réduisez le gain de chaleur du bâtiment en retenant l'énergie à l'intérieur du conduit.
- Augmenter l'efficacité des systèmes de récupération d'énergie en utilisant les pertes de température des gaz d'échappement.
- Augmenter les performances de perte de tirage d'eau de la cheminée ou du système d'échappement en raison de la réduction de la chute de température des gaz d'échappement.
- Réduire les niveaux de bruit du bâtiment émis par la haute vitesse ou le bruit pulsé induit par les gaz d'échappement. REMARQUE : Aucun essai spécifique n'a été effectué pour mesurer la performance acoustique.

Les systèmes d'échappement des modèles SCL, CAX1, CIX1, CIX2 et CIX4 sont destinés à être utilisés pour connecter l'appareil de chauffage, le moteur ou la turbine à l'extérieur, tout en fonctionnant dans des conditions de pression interne à courant d'air forcé positif, à courant d'air induit négatif ou à débit de gravité neutre.

### Échappements multimoteurs

Un système d'échappement commun pour plusieurs installations de moteurs ou de turbines n'est généralement pas recommandé. Vérifiez auprès du fabricant de votre moteur ou de votre turbine avant la conception courante du système d'échappement. Les gaz d'échappement des unités d'exploitation ont tendance à s'écouler vers les unités non opérationnelles ou de la condensation peut se former. L'eau dans le moteur ou les turbines au démarrage peut causer des dommages. En général, un système d'échappement distinct devrait être prévu pour chaque moteur ou turbine.

### APPLICATIONS SUPPLÉMENTAIRES

Les modèles SCL, CAX1, CIX1, CIX2 et CIX4 conviennent également aux systèmes de tuyauterie préfabriqués à pression négative, neutre ou positive destinés à être utilisés dans une variété d'applications, y compris, mais sans s'y limiter, les suivants : ventilation des fumées, goulottes, transport de particules, événements de sécheuse et conduits de ventilation. CONVIENT AUX APPLICATIONS DE VENTILATION À PRESSION POSITIVE AVEC UNE PRESSION STATIQUE INTERNE DE COLONNE D'EAU MAXIMALE DE 60" À UN MAXIMUM DE 1400°F.

### MÉLANGE DE PIÈCES

Les modèles SCL, CAX1, CIX1, CIX2, CIX4 et CIX3Z peuvent être mélangés au sein d'un système, en supposant que les dégagements appropriés sont conservés pour les composants respectifs. Lors de la pénétration de toit, des composants de pénétration de toit doivent être utilisés. N'utilisez pas le modèle SCL pour pénétrer à travers un mur, un plancher ou un toit.

# ÉTIQUETTE D'HOMOLOGATION

**SECURE STACK PRO**  
MODELS: CAX1 / CIX1 / CIX2 / CIX4

FACTORY BUILT CHIMNEY SYSTEM PART LISTED AS / Cheminée Préfabriquée Homologuée:

- BUILDING HEATING APPLIANCE CHIMNEY / Cheminée pour appareil de chauffage
- INDUSTRIAL 1000°F (540°C) OR LESS CHIMNEY / Cheminée Industrielle 540°C ou moins
- INDUSTRIAL 1400°F (760°C) OR LESS CHIMNEY / Cheminée Industrielle 760°C ou moins

UL-103, UL-103HT (Ø5 to Ø24 for CIX1, CIX2, CIX4), UL-2561, ULC-S604, ULC-C959

For Venting Solid (US only), Liquid and Gas-Fired Appliance / Pour évacuer Combustible Solide (US seulement), Liquide et Gazéux

UP  
HAUT  
FLOW  
DIRECTION  
ÉCOULEMENT

**CAUTION: DO NOT ENCLOSE WITH COMBUSTIBLE MATERIALS. RISK OF FIRE.**

RATED FOR USE AT MAXIMUM 60 INCH WATER COLUMN INTERNAL PRESSURE WHEN USED IN POSITIVE PRESSURE APPLICATION  
**ALWAYS FOLLOW INSTALLATION INSTRUCTION FROM SECURITY CHIMNEYS**  
SUITABLE FOR EXTERIOR AND INTERIOR INSTALLATION  
**ATTENTION: NE PAS ENFERMER DANS UNE ENCEINTE COMBUSTIBLE.**  
CLASSÉ POUR UNE UTILISATION A PRESSION POSITIVE INTERNE MAXIMALE DE 60 POUCES DE COLONNE D'EAU  
**TOUJOURS SUIVRE LE MANUEL D'INSTALLATION DE CHEMINÉES SÉCURITÉ.**  
UTILISABLE A L'EXTÉRIEUR ET A L'INTÉRIEUR

Duct Model	Flue Diameter Ø (in)	Clearance to Combustible (in)
CAX1	Ø5 to Ø6	4
	Ø7 to Ø14	5
	Ø16 to Ø22	6
	Ø24 to Ø30	7
CIX1 (UL 103 Type HT Ø5 to Ø24 only)	Ø2 to Ø36	8
	Ø5 to Ø6	1
	Ø7 to Ø14	2
	Ø16 to Ø22	3
CIX2 & CIX4 (UL 103 Type HT Ø5 to Ø24 only)	Ø2 to Ø30	4
	Ø32 to Ø36	5
	Ø5 to Ø14	1
	Ø16 to Ø30	2
	Ø32 to Ø36	3

Minimum Air Space Clearances to Combustible material and building insulation for 1000°F (540°C) and 1400°F (760°C) continuous temperature Chimney System  
Dégagement minimum aux matériaux combustibles et isolants pour classification a 1000°F (540°C) et 1400°F (760°C) en température continue

SECURITY CHIMNEYS INTERNATIONAL LTD

LAVAL, QC CANADA NP343 REV.0

**GREASE DUCT PART, FOR RESTAURANT COOKING APPLIANCE**  
LISTED IN ACCORDANCE WITH UL-1978 TEST STANDARD.  
GREASE DUCT FOR USE IN GREASE DUCT ASSEMBLIES  
CLASSIFIED IN ACCORDANCE WITH UL-2221.  
SEE UL FIRE RESISTANCE DIRECTORY NO. R37874.

**CONDUIT D'ÉVACUATION POUR HOTTE DE CUISINE COMMERCIALE**  
LISTÉS SELON LES NORMES UL-1978 ET CLASSIFIÉS SELON LA NORME UL-2221.  
VOIR LE RÉPERTOIRE SUR RÉSISTANCE AU FEU DE UL NO. R37874.

MODEL

**CIX3Z**

MODÈLE

GREASE DUCT, FOR USE IN GREASE DUCT ASSEMBLY NO. G-20 CLASSIFIED AS AN ALTERNATE TO 2 HR. FIRE RESISTIVE SHAFT ENCLOSURE WITH A MINIMUM ZERO CLEARANCE (AIR SPACE) TO COMBUSTIBLES.

FLUE DIAMETER: Ø5" to Ø36"  
CLEARANCE TO COMBUSTIBLE = 0" (FOR ALL DIAMETERS)

FOR GREASE DUCT SYSTEMS INSTALLED WITHOUT A CONTINUOUS FIRE-RATED ENCLOSURE, AN EVALUATED THROUGH-PENETRATION FIRESTOP ASSEMBLY SHALL BE USED.

SEE THROUGH-PENETRATION FIRESTOP SYSTEM NO. C-AJ-7160 IN UNDERWRITERS LABORATORIES INC. FIRE RESISTANCE DIRECTORY FOR RATED INSTALLATIONS THAT REQUIRE PENETRATION OF RATED WALLS OR FLOOR/CEILING.

**CAUTION: RISK OF FIRE. DO NOT FULLY ENCLOSE WITH COMBUSTIBLE MATERIALS.**

INSTALLED AND USE ONLY IN ACCORDANCE WITH SECURITY CHIMNEYS INTERNATIONAL LTD GREASE DUCT INSTALLATION AND MAINTENANCE INSTRUCTIONS.

SUITABLE FOR EXTERIOR AND INTERIOR INSTALLATION

CONDUIT DE GRAISSE, POUR UTILISATION D'ASSEMBLAGE DE CONDUITS DE GRAISSE NO. G-20. CLASSÉ COMME ÉTANT UNE ALTERNATIVE À UN BOTTIER RÉSISTANT AU FEU DURANT 2 HEURES INSTALLÉ AUTOUR DU CONDUIT, AVEC UN DÉGAGEMENT MINIMALE DE ZÉRO POUCES AUX MATÉRIEAUX COMBUSTIBLES.

DIAMÈTRES DE LA PAROI INTÉRIEURE: Ø5" À Ø36"  
DÉGAGEMENT AUX MATÉRIEAUX COMBUSTIBLES = 0" (TOUS LES DIAMÈTRES)

POUR LES CONDUITS INSTALLÉS SANS ENCEINTE AVEC RÉSISTANCE AU FEU, UN COUPE-FEU CERTIFIÉ DOIT ÊTRE UTILISÉ.

VOIR SYSTÈME DE COUPE-FEU POUR PÉNÉTRATION NO. C-AJ-7160 DANS LE RÉPERTOIRE DE RÉSISTANCE AU FEU DE UNDERWRITERS LABORATORIES INC. POUR LES INSTALLATIONS AYANT BESOIN DE PÉNÉTRER À TRAVERS UN MUR, PLANCHER OU PLAFOND AYANT UNE RÉSISTANCE AU FEU.

**ATTENTION: RISQUE DE FEU. NE PAS ENFERMER DANS UNE ENCEINTE COMBUSTIBLE.**

**TOUJOURS SUIVRE ET INSTALLER SELON LE MANUEL D'INSTALLATION FOURNI PAR CHEMINÉES SÉCURITÉ INTERNATIONALE, LIEU POUR L'INSTALLATION EXTÉRIEURE ET INTÉRIEURE**

SECURITY CHIMNEYS INTERNATIONAL LTD

LAVAL, QC CANADA NP331 REV. 0

**GREASE DUCT PART, FOR RESTAURANT COOKING APPLIANCE**  
LISTED IN ACCORDANCE WITH UL-1978 and ULC-S662 TEST STANDARD.  
GREASE DUCT FOR USE IN GREASE DUCT ASSEMBLIES

**CONDUIT D'ÉVACUATION POUR HOTTE DE CUISINE COMMERCIALE**  
LISTÉS SELON LA NORME UL-1978 ET ULC-S662

MODELS - SCL / CAX1 / CIX1 / CIX2 / CIX4 - MODÈLES

**CAUTION: RISK OF FIRE. DO NOT FULLY ENCLOSE WITH COMBUSTIBLE MATERIALS.**

FLUE DIAMETER: Ø5" to Ø36"

INSTALLED AND USE ONLY IN ACCORDANCE WITH SECURITY CHIMNEYS INTERNATIONAL LTD GREASE DUCT INSTALLATION AND MAINTENANCE INSTRUCTIONS.

SUITABLE FOR EXTERIOR AND INTERIOR INSTALLATION

**ATTENTION: RISQUE DE FEU. NE PAS ENFERMER DANS UNE ENCEINTE COMBUSTIBLE.**

DIAMÈTRES DE LA PAROI INTÉRIEURE: Ø5" À Ø36"

**TOUJOURS SUIVRE ET INSTALLER SELON LE MANUEL D'INSTALLATION FOURNI PAR CHEMINÉES SÉCURITÉ INTERNATIONALE, LIEU.**

POUR INSTALLATION EXTÉRIEURE ET INTÉRIEURE

Flue Diameter Ø (in)	SCL	CAX1	CIX1	CIX2 and CIX4
Ø5	18"	4"	2"	1"
Ø6 to Ø11	18"	5"	2"	1"
Ø12 & Ø13	18"	6"	2"	1"
Ø14 & Ø16	18"	7"	3"	1"
Ø18 & Ø22	18"	7"	3"	2"
Ø24	18"	8"	3"	2"
Ø26 & Ø28	18"	8"	4"	2"
Ø30	18"	9"	4"	2"
Ø32 & Ø34	18"	9"	4"	3"
Ø36 to Ø40	18"	10"	5"	3"
Ø42 & Ø44	18"	11"	5"	3"
Ø46	18"	11"	6"	4"

Minimum Air Space Clearances to Combustible material and Building Insulation for 500°F (260°C) continuous temperature grease duct system.  
Dégagement minimal aux matériaux combustibles / isolants du bâtiment pour hotte évacuant vapeur à une température de 500°F (260°C) en continu.

SECURITY CHIMNEYS INTERNATIONAL LTD

LAVAL, QC CANADA NP353 REV. 00

**ACCESSORIES SCL ACCESSOIRES**

UL-103 : Factory-Built Chimneys for Residential Type and Building Heating Appliances.  
UL-2561: 1400°F Factory-Built Chimneys. For Venting Liquid, Gas-fired Appliances. MAXIMUM 60" WATER COLUMN INTERNAL PRESSURE.  
UL-1777: Chimney Liners into NEW or EXISTING Masonry chimneys.  
CANULC-S635, Class 2: Lining System for EXISTING Masonry only. For the venting of Oil and Gas-fired at 300°C (572°F).  
UL-1978 & CANULC-S662: Factory Built Grease Duct.  
**Install and Use Only in Accordance With Security Chimneys International Installation and Maintenance Instructions.**  
**CAUTION: DO NOT ENCLOSE WITH COMBUSTIBLE MATERIALS. RISK OF FIRE.**

UL-103 : Cheminées Préfabriquées de type Résidentiel et Appareils de chauffage.  
UL-2561: Cheminées Préfabriquées 1400°F (760°C), Liquide et Gazéux.  
UL-1777: Chemisage pour Cheminées de Maçonnerie NEUVES ou EXISTANTES.  
CANULC-S635, Classe 2: Chemisage pour les Ouvrages de Maçonnerie EXISTANTES ou les Cheminées et les Conduits d'Évacuation Préfabriqués.  
Évacuation d'appareils alimentés au gaz ou au mazout dont la température des produits de combustion n'excède normalement pas 300°C (572°F).  
UL-1978 & CANULC-S662: Conduits de Graisse Préfabriqués.  
**Toujours Suivre le Manuel d'Installation et Maintenance de Cheminées Sécurité Internationale.**  
**ATTENTION: NE PAS ENFERMER DANS UNE ENCEINTE COMBUSTIBLE. RISQUE D'INCENDIE.**

SECURITY CHIMNEYS INTERNATIONAL LTD

LAVAL, QC CANADA NP363 REV. 00

**SCL MODEL**

- Diameter Ø5" to Ø36" Diamètre -

**MODÈLE SCL**

UL-103: Factory-Built Chimneys for Residential Type and Building Heating Appliances.  
UL-2561: 1400°F Factory-Built Chimneys. For Venting Liquid, Gas-fired Appliance.  
**CAUTION: DO NOT ENCLOSE WITH COMBUSTIBLE MATERIALS. RISK OF FIRE.**  
**USA only:** - Maximum Flue Gas From 1000°F (540°C), Minimum Clearance Air Space is 18" to Combustible Material and Building Insulation.  
- Maximum Flue Gas From 1001°F to 1400°F (760°C), Minimum Clearance Air Space 36" to Combustible Material and Building Insulation.  
For Installation Only as Required For Single Wall Metal Chimneys (Smoke Stacks).  
**MAXIMUM 60" WATER COLUMN INTERNAL PRESSURE** For Positive Pressure Applications.  
Suitable for Exterior and Interior Installation.  
UL-1777: Chimney Liners into NEW (US only) or EXISTING Masonry chimneys.  
THIS LINER IS TO BE INSTALLED IN A MASONRY CHIMNEY WHERE THERE IS A MINIMUM CLEARANCE OF 1" OF AIR SPACE BETWEEN COMBUSTIBLE MATERIALS AND THE MASONRY CHIMNEY EXTERIOR.  
For Use Only With Appliances Which Burn Natural Gas (Category 1), Propane or Oil Fuel (Type-L), in which maximum continuous flue-gas outlet temperature do not exceed 320°F (159°C).  
**CAN/ULC-S635, Class 2:** Lining System for EXISTING Masonry or Factory-Built Chimneys and Vents.  
For the venting of Oil and Gas-fired appliances where the temperature of the flue-gas products does not normally exceed 300°C (572°F).  
**WARNING:** Install only in existing chimneys. For use only with appliances which burn oil or gas only. Lining systems must be installed in accordance with Manufacturer's Installation Instructions.  
When the grease duct passes through a partition or wall, maintain 18" air space to combustible materials.  
UL-1978 & CAN/ULC-S662: Factory Built Grease Duct  
**Install and Use Only in Accordance With Security Chimneys International Installation and Maintenance Instructions.**

UL-103 : Cheminées Préfabriquées de type Résidentiel et Appareils de chauffage.  
UL-2561: Cheminées Préfabriquées 1400°F (760°C).  
Pour Évacuer Combustible Liquide et Gazéux.  
**ATTENTION: NE PAS ENFERMER DANS UNE ENCEINTE COMBUSTIBLE. RISQUE D'INCENDIE.**  
**U.S. Seule:** - Température Maximale Interne de 1000°F (540°C); Dégagement (Espace d'Air) Minimale de 18" Aux Matériaux Combustibles et aux Isolants de la Bâtière.  
- Température Maximale Interne de 1001°F à 1400°F (760°C); Dégagement (Espace d'Air) Minimale de 36" aux Matériaux Combustibles et aux Isolants du Bâtiment.  
Installer Uniquement tel que Requis pour les Cheminées Simple Paroi en Métal (Cheminées de fumée).  
**PRESSON POSITIVE INTERNE MAXIMALE DE 60" de Colonne d'Eau Pour Application Pression Positive Utilisable à l'extérieur et à l'intérieur.**  
UL-1777: Chemisage pour Cheminées de Maçonnerie NEUVES (E-U SEULEMENT) ou EXISTANTES.  
CE CONDUIT DE TUBAGE DOIT ÊTRE INSTALLÉ DANS UNE CHEMINÉE DE MAÇONNERIE OU IL Y A UN DÉGAGEMENT MINIMALE DE 1" D'AIR ENTRE LES MATÉRIEAUX COMBUSTIBLES ET L'EXTÉRIEUR DE LA CHEMINÉE DE MAÇONNERIE.  
Évacuation pour les appareils alimentés au Gaz Naturel (Catégorie 1), au Propane ou au Mazout (Type L) dont la température des produits de combustion n'excède normalement pas 320°F (159°C).  
**CAN/ULC-S635, Classe 2:** Chemisage pour les Ouvrages de Maçonnerie EXISTANTES ou les Cheminées et les Conduits d'Évacuation Préfabriqués.  
Évacuation pour les appareils alimentés au gaz ou au mazout dont la température des produits de combustion n'excède normalement pas 300°C (572°F).  
**AVERTISSEMENT:** Installer seulement dans les cheminées existantes. Aux fins d'utilisation avec des appareils alimentés au gaz ou au mazout seulement. Les systèmes de chemisage doivent être installés conformément aux directives d'installation du fabricant.  
UL-1978 & CAN/ULC-S662: Conduits de Graisse Préfabriqués.  
Lorsque le conduit de graisse passe à travers un obtion ou un mur, maintenir un dégagement d'air minimale de 18" d'air entre les matériaux combustibles.  
**Toujours Suivre le Manuel d'Installation et Maintenance de Cheminées Sécurité Internationale.**

SECURITY CHIMNEYS INTERNATIONAL LTD

LAVAL, QC CANADA NP337 REV. 03

# SECTION B - INFORMATION GÉNÉRALE

## CODE DE PRODUIT

CODE D'IDENTIFICATION DE MATÉRIEL  
 B = Acier inox type 316  
 C = Acier inox type 304  
 E = Revêtement alu-zinc (Galvalume)

Ces instructions identifient les principales des produits par leur nom et numéro.

Exemple:  
 CIX1 36" Longueur de paroi intérieure de 14" fait en acier inox SS 316 et SS 304 pour paroi extérieure: Code = CIX1-14L36BC.

CIX1- 14 L36 BC  
 Modèle Dia. Produit Matériel

CAX1 30° Coude avec paroi intérieure 22" fait en acier inox SS 304 et GALVALUME pour paroi extérieure: Code = CAX1-22E30CE.

CAX1- 22 E30 CE  
 Modèle Dia. Produit Matériel

SCL Support mural de 8" en galvalume: Code = SCL8WSE:

SCL 8 WS E  
 Modèle Dia. Produit Matériel

Utilisez uniquement des composants fournis en usine. Si vous ne le faites pas, la certification et la garantie du système de cheminée seront annulées.

## LONGUEUR EFFECTIVE ET ÉPAISSEUR

La longueur effective est la longueur de la pièce lorsqu'elle est assemblée.

Longueur effective	Épaisseur Ø5 à Ø36
L36..... 36 1/8"	Paroi intérieure: ..... 0.035"
L24..... 24 1/8"	Paroi extérieure: ..... 0.024"
L18..... 17 5/8"	
L12..... 11 5/8"	

## DÉGAGEMENT AU COMBUSTIBLE

Les modèles CAX1, CIX1, CIX2, CIX4 et CIX3Z peuvent être utilisés pour des environnements combustibles ou incombustibles. Lorsqu'elle est installée dans une pièce ouverte où l'enceinte n'est pas requise, la cheminée peut être située à un dégagement minimal par rapport aux murs combustibles adjacents conformément aux tableaux 1 et 2. La cheminée peut être située dans des pièces formées par deux constructions combustibles (murs, plancher, plafond, supports, etc.).

REMARQUE : La distance de dégagement avec le mur est la distance entre le mur et la bande V intérieure (pour le modèle SCL) ou la bande extérieure BSE (pour les modèles CAX1, CIX1, CIX2, CIX4 et CIX3Z). Voir le schéma 1 pour la distance de dégagement.

Pour la construction d'enceintes incombustibles résistantes au feu, maintenir le dégagement requis pour l'accès à l'installation pour inspection ou selon le code local. Dans les bâtiments de plus d'un étage de hauteur et dans les bâtiments d'un étage où l'ensemble toit-plafond doit avoir un indice de résistance au feu, le conduit doit être enfermé dans une enceinte continue allant du plafond ou du plancher le plus résistant au feu, à travers les espaces dissimulés, jusqu'au toit ou à travers celui-ci pour maintenir l'intégrité des séparations coupe-feu requises par les dispositions applicables du code du bâtiment. Si le bâtiment a moins de 4 étages de hauteur, l'enceinte doit avoir une résistance au feu d'au moins 1 heure. Si le bâtiment a une hauteur de 4 étages ou plus, l'enceinte doit avoir une résistance au feu d'au moins 2 heures.

Les cheminées SCL, CAX1, CIX1, CIX2, CIX4 et CIX3Z des modèles sécurité peuvent pénétrer dans un plancher, un mur, ou un toit combustible en utilisant les pièces et les tailles d'ouverture appropriées. Voir la section "D" "Pénétration du toit et des murs" pour plus de détails.

REMARQUE: Le modèle CIX3Z est équivalent à un système de boîtier de conduit de graisse résistant au feu de 2 heures.

REMARQUE: Ne pas entourer complètement la cheminée de matériaux combustibles.

Dans le cas d'une enceinte résistante au feu de construction incombustible ou combustible limité, le jeu minimal pour modèle SCL est de 6" ou tel qu'exigé par le code local.

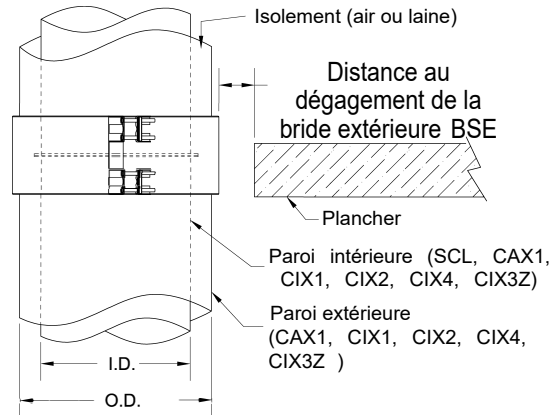


Schéma 1 - Détail pour la distance au dégagement

Appareil de chauffage de bâtiment et cheminée 1400°F :

TABLEAU 1 - Dégagement aux combustibles - Cheminée à pression			
Dégagement minimal de l'espace d'air non cloisonné Matériaux combustibles et isolant de bâtiment pour température en continue de 1400°F (760°C).			
Modèle de conduit	Diamètre de conduit Ø (po)	Dégagement au Combustible (in)	Dégagement au Non-Combustible (po)
SCL (1000°F)	Ø5 à Ø36	18	0
SCL (1400°F)	Ø5 à Ø36	36	0
CAX1	Ø5 à Ø6	4	0
	Ø7 à Ø14	5	0
	Ø16 à Ø22	6	0
	Ø24 à Ø30	7	0
	Ø32 à Ø36	8	0
CIX1 (UL 103 Type HT Ø5 à Ø24 seulement)	Ø5 à Ø6	1	0
	Ø7 à Ø14	2	0
	Ø16 à Ø22	3	0
	Ø24 à Ø30	4	0
CIX2 & CIX4 (UL 103 Type HT Ø5 à Ø24 seulement)	Ø5 à Ø14	1	0
	Ø16 à Ø30	2	0
	Ø32 à Ø36	3	0

Dimensions sont en pouces

Application pour conduit de graisse:

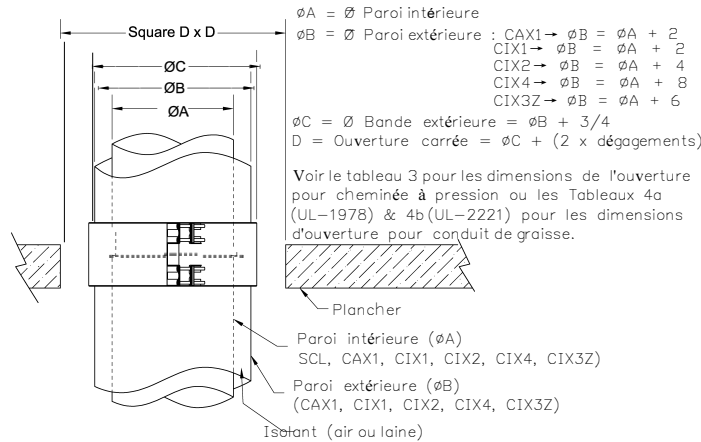
TABLEAU 2 - Dégagement au combustible (environnement non cloisonné) pour conduit de graisse UL-1978 et UL-2221 (CIX3Z seulement)			
Dégagement minimal de l'espace d'air aux combustibles et isolant de construction pour température en continue de 500°F (260°C) pour système de conduit de graisse.			
Modèle de conduit	Diamètre de conduit Ø (po)	Dégagement au Combustible (po)	Dégagement au Non-Combustible (po)
SCL	Ø5 à Ø36	18	0
CAX1	Ø5	4	0
	Ø6 à Ø11	5	0
	Ø12 & Ø16	6	0
	Ø18 & Ø22	7	0
	Ø24 & Ø28	8	0
	Ø30 & Ø34	9	0
CIX1	Ø36	10	0
	Ø5 à Ø13	2	0
	Ø14 à Ø24	3	0
	Ø26 à Ø34	4	0
	Ø36	5	0
CIX2 and CIX4	Ø5 à Ø16	1	0
	Ø18 à Ø30	2	0
	Ø32 à Ø36	3	0
CIX3Z (UL-2221)	Ø5 à Ø36	0	0

Dimensions sont en pouces

REMARQUE: LES SCHEMAS ET LES ILLUSTRATIONS NE SONT PAS À L'ÉCHELLE.

## OUVERTURE PAR LA CONSTRUCTION

Les tableaux suivants servent à identifier l'ouverture minimale requise lors de l'installation d'une cheminée à travers un plancher, un mur ou un toit en matériau combustible. Voir le schéma 2 et le tableau 3 & le tableau 4.



L'ouverture requise lors de l'installation des modèles SecureStack PRO dans une application de chauffage de bâtiment ou de conduit de graisse (UL-1978 et UL-2221) à travers un toit, un plancher ou un mur fait de matériaux combustibles.

Schéma 2 - Ouverture par la construction pour les modèles CAX1, CIX1, CIX2, CIX4

Appareil de chauffage de bâtiment et cheminée 1400° F :

TABLEAU 3 - Applications pour chauffage de bâtiment et industriel (1400°F) - OUVERTURES CARRÉES MINIMALES pour les planchers, murs et toits non classés au feu pour tous les modèles				
Modèle de conduit	Diamètre de conduit $\phi$ (po)	Combustible Toit / Plancher / Mur (po)	Incombustible ** Toit / Plancher / Mur (po)	
			Conduits installés (bande extérieure installé sur les sections)	Conduits non installés (Aucune bande extérieure installé sur les sections)
SCL	$\phi 5$ à $\phi 36$	I.D. + 37 1/4"	I.D. + 2 1/2"	I.D. + 1 1/8"
CAX1	$\phi 5$ à $\phi 6$	I.D. + 10 3/4"	I.D. + 3 1/2"	I.D. + 2 3/4"
	$\phi 7$ à $\phi 14$	I.D. + 12 3/4"		
	$\phi 16$ à $\phi 22$	I.D. + 14 3/4"		
	$\phi 24$ à $\phi 30$	I.D. + 16 3/4"		
	$\phi 32$ à $\phi 36$	I.D. + 18 3/4"		
CIX1	$\phi 5$ à $\phi 6$	I.D. + 4 3/4"	I.D. + 3 1/2"	I.D. + 2 3/4"
	$\phi 7$ à $\phi 14$	I.D. + 6 3/4"		
	$\phi 16$ à $\phi 22$	I.D. + 8 3/4"		
	$\phi 24$ à $\phi 30$	I.D. + 10 3/4"		
	$\phi 32$ à $\phi 36$	I.D. + 12 3/4"		
CIX2	$\phi 5$ à $\phi 14$	I.D. + 6 3/4"	I.D. + 5 1/2"	I.D. + 4 3/4"
	$\phi 16$ à $\phi 30$	I.D. + 8 3/4"		
	$\phi 32$ à $\phi 36$	I.D. + 10 3/4"		
CIX4	$\phi 5$ à $\phi 14$	I.D. + 10 3/4"	I.D. + 9 1/2"	I.D. + 8 3/4"
	$\phi 16$ à $\phi 30$	I.D. + 12 3/4"		
	$\phi 32$ à $\phi 36$	I.D. + 14 3/4"		

Dimensions sont en pouces

\*\* Pour le non-combustible, l'ouverture doit être plus grande en vue de la conception du produit, même si le dégagement au combustible est de 0.

Application pour conduit de graisse :

TABLEAU 4a - Applications pour conduit de graisse - UL-1978				
OUVERTURES CARRÉES minimales pour les planchers, murs et toits non classés au feu pour tous les modèles				
Modèle de conduit	Diamètre de conduit $\phi$ (po)	Combustible Toit / Plancher / Mur (po)	Incombustible** et non classé au feu Toit / Plancher / Mur (po)	
			Conduits installés (bande extérieure installé sur les sections)	Conduits non installés (Aucune bande extérieure installé sur les sections)
SCL	$\phi 5$ à $\phi 36$	I.D. + 37 1/4"	I.D. + 2 1/2"	I.D. + 1 1/8"
CAX1	$\phi 5$	I.D. + 10 3/4"	I.D. + 3 1/2"	I.D. + 2 3/4"
	$\phi 6$ à $\phi 11$	I.D. + 12 3/4"		
	$\phi 12$ & $\phi 16$	I.D. + 14 3/4"		
	$\phi 18$ & $\phi 22$	I.D. + 16 3/4"		
	$\phi 24$ & $\phi 28$	I.D. + 18 3/4"		
	$\phi 30$ & $\phi 34$	I.D. + 20 3/4"		
CIX1	$\phi 5$ à $\phi 13$	I.D. + 6 3/4"	I.D. + 3 1/2"	I.D. + 2 3/4"
	$\phi 14$ à $\phi 24$	I.D. + 8 3/4"		
	$\phi 26$ à $\phi 34$	I.D. + 10 3/4"		
	$\phi 36$	I.D. + 12 3/4"		
CIX2	$\phi 5$ à $\phi 16$	I.D. + 6 3/4"	I.D. + 5 1/2"	I.D. + 4 3/4"
	$\phi 18$ à $\phi 30$	I.D. + 8 3/4"		
	$\phi 32$ à $\phi 36$	I.D. + 10 3/4"		
CIX4	$\phi 5$ à $\phi 16$	I.D. + 10 3/4"	I.D. + 9 1/2"	I.D. + 8 3/4"
	$\phi 18$ à $\phi 30$	I.D. + 12 3/4"		
	$\phi 32$ à $\phi 36$	I.D. + 14 3/4"		
CIX3Z	$\phi 5$ à $\phi 36$	I.D. + 8 3/4"	I.D. + 7 1/2"	I.D. + 6 3/4"

Dimensions sont en pouces

\*\* Pour le non-combustible, l'ouverture doit être plus grande en vue de la conception du produit, même si le dégagement est de 0.

Tableau 4b - Applications CONDUIT DE GRAISSE dégagement zéro UL-2221 - ouvertures rondes pour plancher / mur / toit ayant une résistance au feu de 2 heures ou moins

Modèle de conduit	Diamètre de conduit $\phi$ (po)	Traversée d'un plancher, mur ou toit (po)
CIX3Z	$\phi 5$ à $\phi 36$	I.D. + 8

Dimensions dimensions sont en pouces

REMARQUE: Assurez-vous que le joint de deux sections ne se trouve pas à l'intérieur du trou

## DIMENSIONNEMENT DU SYSTÈME

Des informations complètes sur le dimensionnement et la capacité du système peuvent être obtenues dans le chapitre "Systèmes de cheminée, d'évent à gaz et de foyer" du manuel ASHRAE (voir [www.ashrae.org](http://www.ashrae.org) pour plus d'informations). Malgré ces directives générales de dimensionnement, il est très important que les instructions d'installation du fabricant de l'appareil de chauffage, du moteur ou de la turbine soient suivies. Le non-respect des instructions du fabricant de l'équipement peut entraîner une performance inadéquate de la cheminée et/ou une violation des exigences d'installation du fabricant de l'équipement.

## PENTE POUR L'APPLICATION DE CONDUIT DE GRAISSE

Les codes reconnus à l'échelle nationale exigeante que les conduits de graisse horizontaux s'inclinent à un minimum de 1/4 d'unité verticale dans 12 unités horizontales vers la hotte ou le réservoir de graisse. De plus, lorsque les conduits horizontaux présentent 75 pieds de longueur, la pente ne doit pas être inférieure à une unité verticale sur 12 unités horizontales. Cette règle générale pour la pente des conduits est prescrite pour les conduits de graisse qui ne sont pas répertoriés et/ou évalués par un organisme d'essai tiers accrédité. Pour les conduits de graisse intégrés en usine qui sont répertoriés selon UL 1978 et qui ont été testés et/ou analysés pour fournir des caractéristiques d'écoulements équivalents ou meilleures par rapport aux conduits de graisse installés sur le terrain, une pente de conduit réduit est autorisée selon la liste des conduits de graisse intégrés en usine.

Pour les conduits de graisse de sécurité intégrés en usine répertoriés selon UL 1978, installez une pente de conduit d'au moins 1/16 unité de pente verticale dans 12 unités horizontales vers le capot ou vers le réservoir de graisse. Lorsque les conduits de graisse de sécurité selon la norme UL 1978 présentent 75 pieds de longueur, la pente ne doit pas être inférieure à 3/16 po de pente verticale unitaire en 12 unités horizontales. Cette pente minimale est le résultat d'essais et/ou d'analyses effectuées par Underwriters Laboratories, où le conduit de graisse intégré en usine a été comparé au conduit de graisse rectangulaire appliqué sur le terrain pour la performance des caractéristiques d'écoulement. Consulter AHJ pour l'acceptation de cette méthode alternative.

## DOMMAGES CAUSÉS PAR LE TRANSPORT

Chaque composant doit être vérifié pour les dommages causés par le fret lorsqu'il est déchargé sur le site. Pour les composants endommagés, contactez la compagnie maritime dès que possible pour déposer une réclamation.

## STOCKAGE APPROPRIÉ

Tous les composants de la cheminée doivent être entreposés dans un endroit sec jusqu'à leur installation. Le scellant doit être stocké dans un endroit où il ne gèlera pas.

## POIDS DES PRODUITS

Le poids moyen du conduit, par pied de longueur, peut être estimé à l'aide de la formule suivante:

SCL:	0.40 x diamètre en pouce = lbs par pied
CAX1:	0.79 x diamètre en pouce = lbs par pied
CIX1:	0.93 x diamètre en pouce = lbs par pied
CIX2:	1.09 x diamètre en pouce = lbs par pied
CIX4:	1.44 x diamètre en pouce = lbs par pied
CIX3Z:	1.52 x diamètre en pouce = lbs par pied

La conception de la cheminée doit fournir un support adéquat pour s'assurer que les composants ne sont pas surchargés.

## CALCULS DE DILATATION THERMIQUE

La dilatation thermique à des températures de fonctionnement normales peut fatiguer les soudures et les joints et provoquer des fuites. Pour calculer la dilatation thermique, utilisez la formule suivante:

$$[\text{Longueur (ft)} / 100] \times [\text{élévation de température } ^\circ\text{F} / 100]$$

Exemple:  $[50' / 100] \times [75^\circ\text{F} / 100] = 0.375''$  dilatation

Si les dilatations calculées entre les points fixes sont supérieures à 0.375'', Security Chimney recommande d'installer une longueur ajustable ou inférieure.

## MÉTHODES DE SUPPORT ET LIMITES DE HAUTEUR

- Plusieurs méthodes de support et de guidage sont utilisées pour ancrer une cheminée contre les déplacements vers le haut, vers le bas et angulaires.
- Ces supports et guides utilisés avec des dispositifs de dilatation thermique, évitent les contraintes de flexion sur les coudes et les joints de cheminée.
- Les supports et les méthodes de guidage et d'installation sont décrits dans la SECTION E-SUPPORTS. Certaines limitations s'appliquent pour une installation correcte des supports et des guides. Voir les tableaux 5, 6, 7 et les schémas 3 et 4.
- Il est recommandé d'appliquer une peinture haute température de qualité extérieure sur tous les supports de plaque, anneaux plein/demi-angle, supports/guides muraux, protection maximale contre la corrosion extérieure aluminisée contre les éléments. (Ex: série Rustoleum V200 Chaleur Industriel Aérosol).

REMARQUE: Tout le poids de la section doit être supporté par le conduit intérieur. Ne soutenez jamais un tuyau de cheminée à partir de l'enveloppe extérieure.

Produits	Diamètre de conduit Ø (po)	Hauteur(pi)					
		SCL	CAX1	CIX1	CIX2	CIX4	CIX3Z
Plaque d'ancrage (AP)	Ø5 à Ø22	264	133	114	97	73	70
	Ø24 à Ø36	161	82	70	59	45	42
Longueur plaque d'ancrage (APL)	Ø5 à Ø22	281	142	121	103	78	74
	Ø24 à Ø36	172	87	74	63	48	45
Support de t/ (T90 ou T45)	Ø5 à Ø22	102	52	44	37	28	27
	Ø24 à Ø36	63	32	27	23	17	16
Support mural (WSHD)	Ø5 à Ø22	105	53	45	39	29	28
	Ø24 à Ø36	64	32	28	24	18	17

REMARQUE: Ne pas assembler aucun des supports sur des installations combustible.

Les dimensions sont en pouce (diamètre) et pieds (distance)

Produit	Diamètre (po)	Hauteur Max (pi)
Guide de descente (GS)	5	231
	6	193
	7	165
	8	145
	9	128
	10	116
	11	105
	12	96
	13	89
	14	83
	16	72
	18	64
	20	58
	22	53
	24	48
	26	44
	28	41
	30	39
32	36	
34	34	
36	32	

Modèle	SCL		CAX1 / CIX1		CIX2		CIX4		CIX3Z	
	Hauteur (pi)		Hauteur (pi)		Hauteur (pi)		Hauteur (pi)		Hauteur (pi)	
Diamètre Ø (po)	MVS*	H**	MVS*	H**	MVS*	H**	MVS*	H**	MVS*	H**
5	20'	8'6"	20'	7'3"	20'	6'6"	20'	6'	20'	6'
6	20'	9'6"	20'	8'3"	20'	7'6"	20'	6'9"	20'	6'9"
7	20'	10'	20'	8'9"	20'	8'3"	20'	7'	20'	7'
8	20'	11'	20'	9'	20'	8'6"	20'	7'3"	20'	7'3"
9	20'	11'6"	20'	9'3"	20'	8'9"	20'	7'6"	20'	7'6"
10	20'	12'	20'	9'6"	20'	9'	20'	7'9"	20'	7'9"
11	20'	12'6"	20'	9'9"	20'	9'3"	20'	8'	20'	8'
12	20'	13'	20'	10'	20'	9'6"	20'	8'3"	20'	8'3"
13	20'	13'6"	20'	10'3"	20'	9'9"	20'	8'6"	20'	8'6"
14	20'	14'	20'	10'6"	20'	10'	20'	9'	20'	9'
16	20'	14'6"	20'	11'	20'	10'6"	20'	9'6"	20'	9'6"
18	20'	15'	20'	11'6"	20'	11'	20'	10'	20'	10'
20	20'	15'	20'	12'	20'	11'6"	20'	10'9"	20'	10'9"
22	20'	15'	20'	12'3"	20'	11'9"	20'	11'	20'	11'
24	20'	15'	20'	12'9"	20'	12'3"	20'	11'6"	20'	11'6"
26	20'	15'	20'	13'	20'	12'6"	20'	12'	20'	12'
28	20'	15'	20'	13'6"	20'	13'	20'	12'3"	20'	12'3"
30	20'	15'	20'	13'9"	20'	13'6"	20'	12'9"	20'	12'9"
32	20'	15'	20'	14'3"	20'	13'9"	20'	13'3"	20'	13'3"
34	20'	15'	20'	14'6"	20'	14'3"	20'	13'6"	20'	13'6"
36	20'	15'	20'	15'	20'	14'6"	20'	13'9"	20'	13'9"

\* MVS = Espacement vertical maximal entre deux repères ou support et guide en position verticale.  
 \*\* H = Hauteur autoportante maximale au-dessus du toit. Cette hauteur limitée est due aux charges de vent.

Les dimensions sont en pouce (diamètre) et pieds (distance)

TABLEAU 7 - Espace maximale horizontale entre les guides / supports							
Produit	Diamètre Ø (po)	Distance (pi)					
		SCL	CAX1	CIX1	CIX2	CIX4	CIX3Z
Anneau demi angle (HAR) / anneau angle plein (FAR) / plaque d'ancrage (AP) / longueur plaque d'ancrage (APL) / guide mural (HDWG)	Ø5 à Ø12	23	23	19	16	12	12
	Ø14 à Ø24	19	19	16	14	10	10
	Ø26 à Ø36	15	15	13	11	8	8

NOTE: L'anneau demi-angle (HAR) et l'anneau angle plein (FAR) utilisés dans l'installation horizontale doivent être installés avec des tiges filetées ayant un minimum de Ø1/2" ou avec de l'acier de construction fourni par d'autres.

Dimensions sont en pouces (diamètre) et pieds (distance)

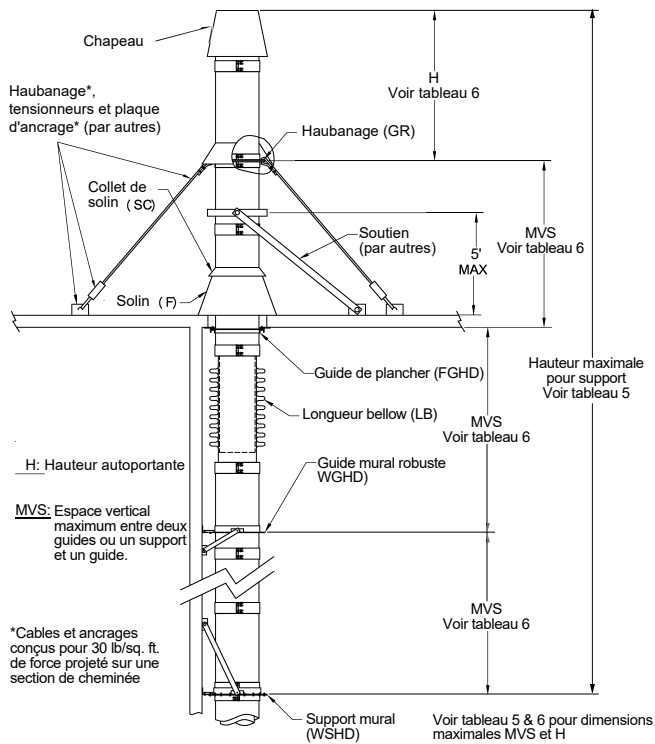


Schéma 3 - Hauteur de support maximale

## HAUBANAGE ET CONTREVENTEMENT

1. Un haubanage et un contreventement appropriés sont essentiels pour la partie de la cheminée qui s'étend au-dessus du toit ou du parapet. La cheminée à ce point est soumise aux conditions de vent et nécessite une attention particulière pour une bonne stabilisation. Voir le schéma 3.
2. Si la cheminée au-dessus du toit ne dépasse pas la dimension H, aucun haubanage ou contreventement particulier n'est nécessaire. Cependant, pour protéger le solin des mouvements latéraux, un guide doit être installé au niveau du toit. Voir le schéma 4.
3. Pour une hauteur de cheminée au-dessus du toit nécessitant un haubanage ou un contreventement, un support, une petite longueur et une longueur de dilatation doivent être installés près du niveau du toit pour absorber la dilatation thermique et minimiser cet effet sur les haubans ou le contreventement.
4. Lors de l'utilisation d'un haubanage, le câble doit être légèrement lâche ou détendue pour permettre la dilatation thermique.
5. Lors de l'utilisation d'un contreventement rigide, la hauteur verticale maximale entre les supports doit être réduite à 5 po pour compenser la dilatation thermique.

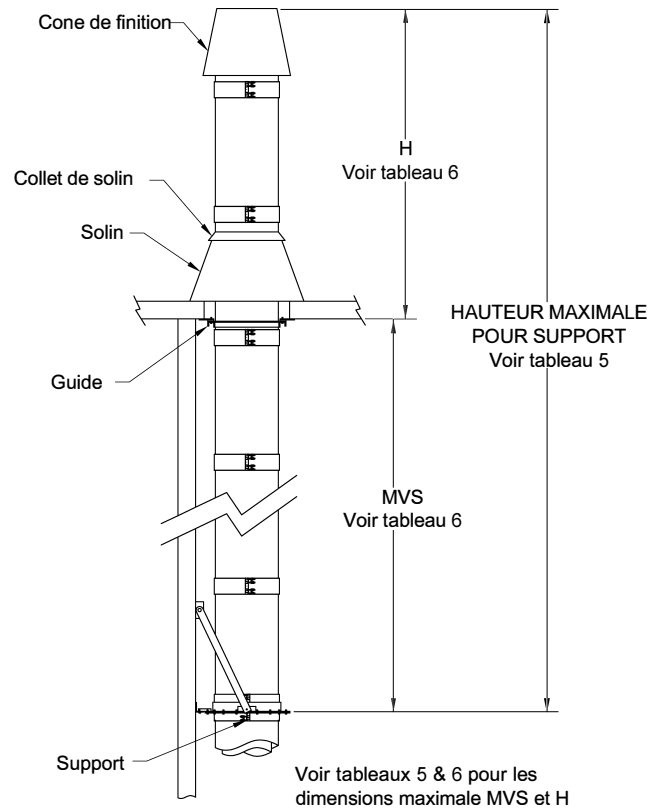


Schéma 4 - Hauteur autoportante maximale

## PROTECTION CONTRE LA CORROSION EXTÉRIEURE

Il est recommandé d'appliquer une peinture haute température de qualité extérieure sur tous les supports de plaque, les anneaux pleins/demi-angles les supports/guides muraux, la protection contre la corrosion des parois extérieures aluminisées contre les éléments. (Ex. Aérosol industriel à haute température de la série Rustoleum V200).

## EXIGENCES SISMIQUES

Dans certaines régions du pays, les codes locaux contiennent des exigences pour faire face aux risques sismiques. Les exigences sismiques pour les cheminées et les conduits de graisse incluent généralement des spécifications pour des "barres stabilisatrices" / contreventement supplémentaires, ou des dispositifs similaires afin d'aider à stabiliser le système en cas de tremblement de terre.

Les directives spécifiques (y compris l'espacement, l'emplacement, la taille et la méthode de fixation des barres de contreventement / stabilisatrices ou d'autres dispositifs) pour répondre aux exigences sismiques varient en fonction du code adopté, de la zone sismique, de la taille des conduits, de l'emplacement dans le bâtiment, etc. portées de ces instructions d'installation.

Consultez un professionnel de la conception afin de déterminer les options de conformité pour ces exigences potentiellement complexes lorsque ce produit doit être installé dans un bâtiment où ces exigences supplémentaires s'appliquent.

Les méthodes de support décrites dans ces instructions se sont avérées adéquates (via la certification UL) pour les emplacements où il n'y a pas d'exigences de zone sismique supplémentaires. Afin de répondre aux exigences sismiques supplémentaires, ils peuvent être complétés par une variété de barres stabilisatrices ou de renforts génériques qui se fixent à ou autour de la paroi extérieure du système de conduits de graisse. Des anneaux à angle complet (FAR) et des anneaux à demi-angle (HAR) peuvent être inclus en tant que composants d'un tel contreventement supplémentaire.

## CONTRÔLE DU PRODUIT

Les composants de cheminée sont expédiés sur des palettes marquées individuellement. Comparez les palettes étiquetées à la liste de colisage pour vous assurer que tous les composants du système ont été expédiés. Pour les composants manquants, contactez le service clientèle de Security au 800-667-3387 (Canada) ou 800-361-4909 (États-Unis).



## SECTION C - ASSEMBLAGE JOINT ET TUYAU

Les extrémités de chaque tube intérieur sont constituées de brides. Tous les joints entre les sections sont une connexion bride à bride du tuyau intérieur.

ATTENTION: TÔLES TRANCHANTES, RISQUES DE COUPURES AVEC LES TUYAUX ET SECTIONS.

### FONCTION SPÉCIALE

Toutes les sections ont un manchon d'alignement non fixé (voir schéma 5).

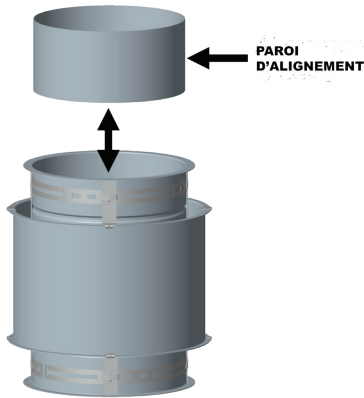


Schéma 5 - Caractéristique de la pièce d'alignement

Le manchon d'alignement facilite le centrage des sections adjacentes et fournit un support pour le mastic appliqué sur la bride en maintenant le mastic à l'emplacement prévu. En règle générale, il est inséré dans l'extrémité aval mais peut être retiré. Bien qu'il ne soit pas nécessaire, il facilite l'assemblage, améliore l'étanchéité et renforce le joint de section.



Schéma 6 - Assemblage du joint étape 1

### ASSEMBLAGE JOINT

#### ÉTAPE 1

Remplissez le canal de la bande en V intérieure (BSI) avec le bon produit d'étanchéité, en fonction de la température des gaz de combustion (reportez-vous à la section UTILISATION DU PRODUIT D'ÉTANCHÉITÉ pour la sélection appropriée du produit d'étanchéité et installez-le sous la bride de la première section du tuyau.

REMARQUE: Le mastic est fourni par Security et les tubes individuels sont marqués S-2000 ou S-650. Voir le TABLEAU 6 pour le nombre de tubes par joint.

ATTENTION: L'UTILISATION DE TOUT AUTRE SCELLANT N'EST PAS RECOMMANDÉE, PEUT ANNULER LA CERTIFICATION ET PEUT NUIRE À L'EFFICACITÉ DU SCELLAGE.

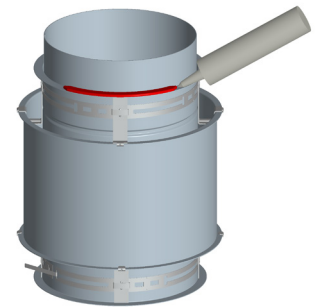


Schéma 7 - Assemblage du joint étape 2

#### ÉTAPE 2

Appliquez un petit cordon continu de scellant S-2000 ou S-650 d'environ 3/16 po de largeur sur l'une des brides à assembler (reportez-vous à l'utilisation du scellant pour la sélection).

#### ÉTAPE 3

Joignez les deux extrémités à brides de la section de conduit ensemble et tournez légèrement pour assurer une couverture complète du scellant.

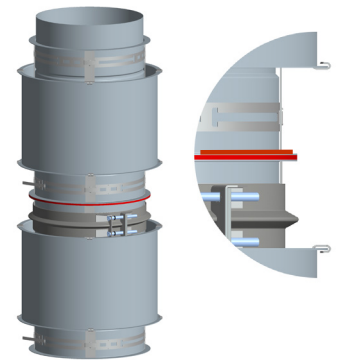


Schéma 8 - Assemblage du joint étape 3

#### ÉTAPE 4

Installez le V-Band autour des brides en vous assurant que les brides sont situées dans le V-Clamp.

REMARQUE: Ne placez pas la quincaillerie V-Band sur le côté inférieur des joints horizontaux des conduits.

REMARQUE: Un léger tapotement avec un marteau tout autour de la bande tout en serrant les boulons permet d'aligner et de rapprocher les brides.



Schéma 9 - Assemblage du joint étape 4

REMARQUE: Les vis peuvent facilement être endommagés si trop de couple est utilisé. Serrez doucement.

#### ÉTAPE 5 (CIX1, CIX2, CIX4, et CIX3Z)

Installez les bandes isolantes fournies entre les sections pour vous assurer que tous les vides d'air sont remplis. Assurez-vous que l'isolant est bien emballé et remplit complètement le vide entre le conduit et la bande de fermeture une fois assemblé.

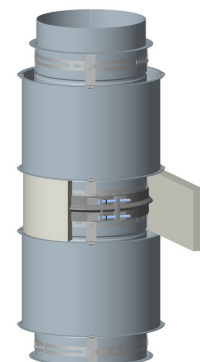


Schéma 10 - Assemblage du joint étape 5

## ÉTAPE 6 (Modèles CAX1, CIX1, CIX2, CIX4, et CIX3Z uniquement)

Fixez l'enveloppe extérieure avec la bande extérieure (BSE). L'installation conjointe est maintenant terminée.

REMARQUE: Scellez la bande BSE avec du mastic S-375 si elle est exposée aux intempéries

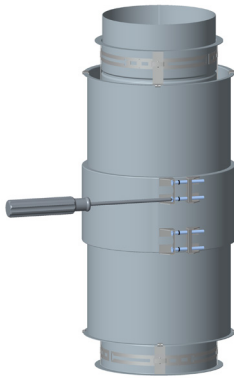


Schéma 11 - Assemblage du joint étape 6

### MISE EN GARDE:

- LA BANDE EXTÉRIEURE (BSE) EST CONÇUE POUR GLISSER SUR LE MUR EXTÉRIEUR. NE PAS FIXER PAR DES VIS DANS LE BOÎTIER EXTÉRIEUR.
- NE LAISSEZ PAS LES VIS PÉNÉTRER DANS LE TUYAU INTÉRIEUR. CELA PEUT PROVOQUER DE LA CORROSION, UNE FUITE DE GAZ OU UNE ERREUR D'EXPANSION.
- NE JAMAIS UTILISER DE VIS À TRAVERS LA GAINE EXTÉRIEURE D'UNE LONGUEUR BELLOW.

## UTILISATION DU SCELLANT

1. Numéro de pièce S-2000: un scellant pré-mélangé à haute température pour les gaz de combustion jusqu'à 2000°F, (système de chauffage à haute température ou générateur d'échappement). S-2000 EST SOLUBLE DANS L'EAU ET NE DOIT PAS ÊTRE UTILISÉ LORSQU'IL EST EXPOSÉ AUX INTÉMPÉRIES.
2. La pièce n° S-650 (silicone rouge haute température Permatex®) est rouge et est l'un de nos produits d'étanchéité approuvés UL pour des températures allant jusqu'à 650°F, (système de chauffage à basse température ou conduit de graisse). Peut également être utilisé pour les intempéries/étanchéité sur les coutures extérieures et les bandes de canaux si nécessaire.
3. La pièce n° S-375 (Nuflex 302 usage général) est un silicone gris basse température (450°F) uniquement pour les intempéries/étanchéité sur les coutures extérieures et la bande extérieure BSE si nécessaire.

<b>TABLEAU 8 - Nombre de tubes prévu par joint d'assemblage (pour S-2000, S-650 ou S-375)</b>	
<b>Diamètre du conduit Ø (po)</b>	<b>Nombre de tube par joint</b>
5 à 10	1/5
11 à 16	1/4
18 à 22	1/3
24 à 28	1/2
30 à 36	2/3
32 à 36	3/4

## SECTION D - COMPOSANTS

### SYSTÈME HAUTE PRESSION, EXPANSION ET UNIQUE

Trois parties différentes peuvent être utilisées lorsqu'un système se trouve dans la situation suivante:

- Système de dilatation thermique et de pression positive = Longueur à soufflet (LB)
  - Pression positive et longueur unique = Longueur variable (LV)
  - Longueur impaire et dilatation thermique = Longueur ajustable (LA)
- Voir les schémas 52 et 53 dans la section E pour une installation typique de LA, LV et LB.

### DILATATION THERMIQUE

Le tuyau intérieur des modèles SCL, CAX1, CIX1, CIX2, CIX4 et CIX3Z est porteur et sa dilatation thermique est la même que celle d'un tuyau continu. Une règle simplifiée pour l'estimation de la dilatation du tuyau d'échappement est que la croissance axiale sera d'environ 1 po par 100 pi de longueur de tuyau pour chaque 100°F de température des gaz de combustion au-dessus de la température de l'air ambiant. Voir CALCULS DE DILATATION THERMIQUE dans la section B.

Lorsqu'il est assemblé dans n'importe quelle orientation, la quantité de dilatation thermique du tuyau intérieur dépend directement de la température de la paroi intérieure et de la longueur du tuyau entre les points fixes. Les bonnes pratiques d'installation exigent qu'une dilatation supérieure à 1/4 de pouce soit compensée par l'utilisation d'un joint à soufflet ou d'une longueur ajustable, en fonction de la pression maximale rencontrée.

Les joints de tuyauterie intérieurs à brides ont une capacité de flexion négligeable et, de plus, les tés et les coudes ne sont pas conçus pour résister aux forces de moment de flexion. Étant donné que la quantité de mouvement axial de l'enveloppe extérieure est la même que celle de l'enveloppe intérieure, les gaines extérieures de la tuyauterie doivent glisser pour éviter des forces excessives sur les té, les coudes ou les points fixes. Pour s'adapter aux mouvements de l'enveloppe extérieure, des guides externes le long des murs au niveau des planchers ou dans les culasses latérales doivent permettre le mouvement du tuyau.

ATTENTION: Lorsqu'un joint d'assemblage est juste en dessous d'un support de guide (WGHD), un espace minimum entre le haut de la bande extérieure (BSE) et le guide doit être ajouté. Cette distance doit être au moins égale à la valeur de la dilatation thermique calculée.

REMARQUE: Lors du resupport d'un système d'échappement de grande hauteur, des longueurs ajustables ou des joints à soufflet doivent être utilisés juste en dessous de chaque support au-dessus du premier pour compenser la dilatation thermique. Pour les systèmes d'échappement de moteur et de turbine nécessitant des pressions jusqu'à 60 pouces de colonne d'eau, ou lorsque la construction doit être absolument étanche au gaz, tous les joints à soufflet soudés sont recommandés pour les mouvements de dilatation et de vibration de la tuyauterie d'échappement. La construction extérieure ou les systèmes à basse pression, tels que les chaudières (jusqu'à 1 pouce de colonne d'eau), peuvent utiliser efficacement la longueur ajustable.

L'espacement des guides et des supports, lorsqu'une pièce à dilatation thermique est utilisée, ne doit pas être supérieur à celui spécifié dans la section B. Un guidage et un support appropriés des pièces d'expansion nécessitent souvent un espacement plus étroit.

**TABEAU 9 - Propriété longueur du soufflet**

Diamètre de conduit $\phi$ (po)	Diamètre extérieur du soufflet	Soufflet nombre convolution	Épaisseur matériau (po)	Nombre de plis	Taux ressort axial	Compression Axiale (po)
5	6 1/4	14	0.011	2	124	3
6	7 1/4	14	0.011	2	139	3
7	8 3/8	14	0.011	2	151	3
8	9 3/8	12	0.011	2	162	3
9	10 3/8	12	0.011	2	173	3
10	11 3/8	12	0.011	2	184	3
11	12 3/8	12	0.011	2	197	3
12	13 3/8	12	0.011	2	210	3
13	15	8	0.011	2	139	3
14	16	8	0.011	2	149	3
16	18	8	0.011	2	159	3
18	20	8	0.011	2	169	3
20	22	8	0.011	2	181	3
22	24	8	0.011	2	193	3
24	26	8	0.011	2	205	3
26	28	8	0.011	2	216	3
28	30	8	0.011	2	229	3
30	32	8	0.011	2	242	3
32	34	8	0.011	2	255	3
34	36	8	0.011	2	268	3
36	38	8	0.011	2	281	3

Dimensions sont en pouces (diamètre) et poids/po (Taux de ressort axial)

### LONGUEUR À SOUFFLET (LB): Dilatation thermique et pression positive

Pour une pression d'échappement jusqu'à 60 pouces de colonne d'eau, les soufflets sont recommandés pour les mouvements de dilatation et de vibration de la tuyauterie. Voir le schéma 12 pour une illustration d'un soufflet.

Le schéma 53 de la SECTION E illustre l'utilisation des soufflets dans une installation typique. L'utilisation des joints à soufflets revêtus est illustrée pour compenser l'expansion axiale de la longue course horizontale.

Le soufflet a une doublure droite en acier inoxydable de 0.035 po d'épaisseur ou plus pour protéger le matériau du ressort plus fin des effets de la chaleur et du débit. Il est utilisé n'importe où dans un système pour les mouvements axiaux et vibratoires uniquement et doit être soutenu et guidé avec précision. Cette pièce a un mouvement latéral limité (1/8" max.) et les décalage latéraux et les désalignements parallèles doivent être éliminés. Le but de la chemise est de minimiser le contact, l'écoulement régulier, de contrôler l'érosion et d'éliminer la résonance causée par les gaz d'échappement traversant les soufflets.

Le soufflet nécessite un placement minutieux des guides de tuyauterie pour éviter les interférences sur la dilatation thermique. Les soufflets ne doivent pas être installés avec une compression, mais sur toute leur longueur non comprimée à l'état ambiant.

L'assemblage du joint de la longueur du soufflet est comme les sections standard. Voir la SECTION C pour plus de détails sur l'assemblage des joints.

La pression de fonctionnement du système de 60 pouces de colonne d'eau (2.08 psi) est basée sur la capacité estimée des joints en V scellés en céramique (BSI). La limite de pression réelle des soufflets soudés sera de 10 psi pour un diamètre de 5 à 36 à 1000°F.

#### INSTALLATION HORIZONTALE DES SOUFFLETS ou LONGUEURS AJUSTABLES

Les installations horizontales ou inclinées de soufflets ou de longueurs ajustables utilisent les mêmes pièces, assemblées selon la même relation, qu'un assemblage vertical. Ces joints de dilatation, lorsque requis, peuvent être placés n'importe où entre deux points fixes d'installation horizontale ou inclinée tant qu'ils sont correctement guidés, correctement soutenus; et pour les installations en pente en particulier, à condition d'éviter le tassement.

#### INSTALLATION VERTICALE DES SOUFFLETS ou LONGUEURS AJUSTABLES

Lorsqu'un joint à soufflet ou une longueur ajustable est installé en position verticale entre deux points fixes, comme entre un AP, APL ou WSHD, il doit être installé immédiatement en dessous ou une longueur de tuyau en dessous du support supérieur. Pour assurer un bon alignement axial, des guides doivent être installés sur la section de tuyau sous le soufflet ou la longueur ajustable (voir les schémas 52 et 53 dans la SECTION E). Cette combinaison de pièces assurera un mouvement correct des soufflets et des longueurs ajustables et soulager ainsi les charges due à la dilatation thermique. Il est souhaitable d'installer des soufflets et des longueurs ajustables près du sommet d'une section verticale pour s'assurer qu'ils ne touchent pas le fond pendant l'installation et deviennent ainsi inefficaces pour soulager les charges de dilatation thermique. Cette disposition des pièces résistera également aux charges de vent sur les installations qui courent sur les murs extérieurs des bâtiments.

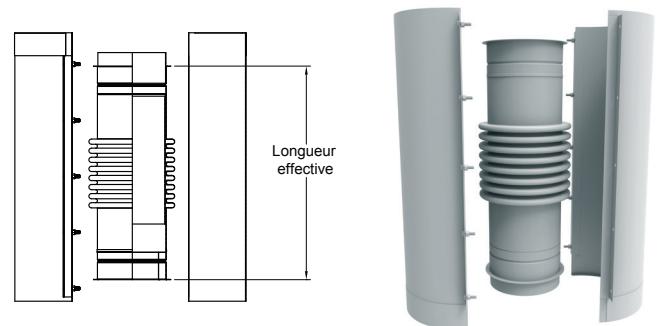


Schéma 12 - Longueur soufflet

REMARQUE: LES SCHÉMAS ET LES ILLUSTRATIONS NE SONT PAS À L'ÉCHELLE.

## LONGUEUR AJUSTABLE (LA)\*: Dilatation thermique et longueur unique

\*REMARQUE: En date de juillet 2018, UL LLC n'a aucune norme de sécurité pour ces appareils, donc bien qu'ils soient présentés dans ce document et tolérés par Security Chimneys International et d'autres, UL n'a pas fait d'enquête indépendante.

Le LA à deux fonctions. Il est utilisé pour compenser la dilatation thermique et rattraper les longueurs uniques de conduit.

REMARQUE: Le LA convient aux applications sur des systèmes à faible pression positive avec moins de 1" po de CE. Une longueur de soufflet (LB) doit être utilisée sur les systèmes à pression plus élevée. Dans le cas où il existe également une distance impaire pour s'adapter à un système de pression positive, une longueur variable (LV) peut être combinée avec un LB. Il est expédié avec un joint en graphite prémonté sur le tube intérieur coulissant. Voir le schéma 13.

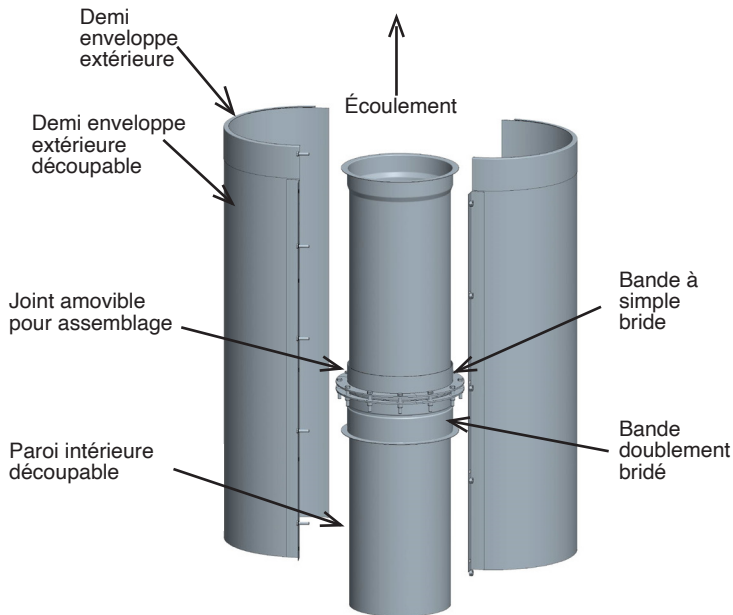


Schéma 13 - Longueur ajustable

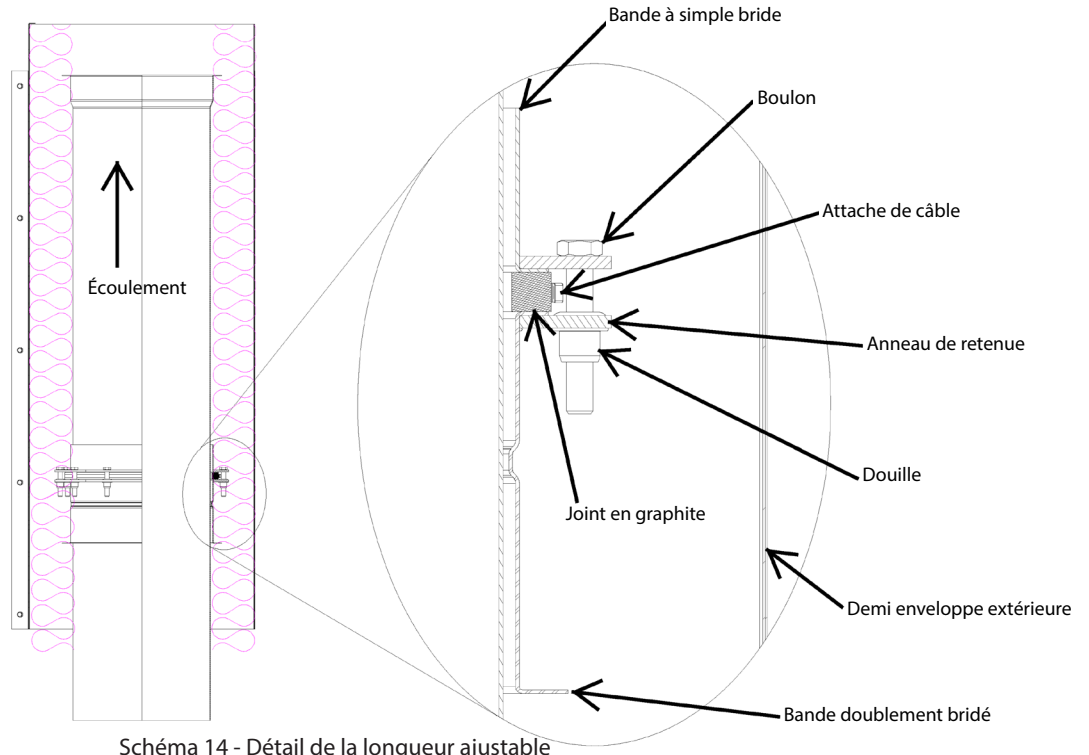


Schéma 14 - Détail de la longueur ajustable

L'assemblage LA comprend:

- Une paroi intérieure coulissante qui s'adapte étroitement à l'intérieur d'une section de tuyau standard et qui est bridée sur un côté.
- Un ensemble de joint réglable, composé de ;
- deux anneaux reteneurs;
  - une bande de compression (attaches métalliques)
  - un joint d'emballage en graphite
  - une bande doublement bridé
  - une autre bande à simple bride
- Laine d'isolation (CIX1, CIX2, CIX4, CIX3Z)
- Deux demi-enveloppes extérieures (CAX1, CIX1, CIX2, CIX4, CIX3Z)

Voir le schéma 14 pour plus de détails

REMARQUE: Le mastic doit être commandé séparément. Voir UTILISATION DU SCELLANT dans la SECTION C.

Il y a aussi un outil fourni avec cet assemblage. Cet outil fonctionne comme une entretoise lorsque vous serrez les boulons des bagues contenant sur le joint en graphite. Voir schéma 18.

REMARQUE: Ne retirez pas cet ensemble de joint réglable du tuyau intérieur. Voir le schéma 14.

Le réglage de la longueur d'une bride à l'autre est de 7 1/4" à 28 3/8". Pour une installation correcte, la longueur ajustable doit avoir un chevauchement adéquat et une tolérance suffisante pour la dilatation thermique.

Si la longueur de la paroi intérieure ou de l'enveloppe extérieure est trop longue, elle peut être coupée. Cependant, gardez à l'esprit que le chevauchement minimum pour la paroi intérieure coulissante dans la section d'extrémité d'entrée est de 8 po et le chevauchement minimum pour le boîtier extérieur est de 1 po avec la paroi extérieure de la section en aval (voir le schéma 15).

REMARQUE: L'installation d'un joint LA sur des raccords, tels que des coudes et des tés, n'est pas recommandée. Cependant, si son joint doit être joint à l'un de ces raccords, l'extrémité sans bride du tube doit toujours être dirigée vers le bas ou vers une pente descendante.

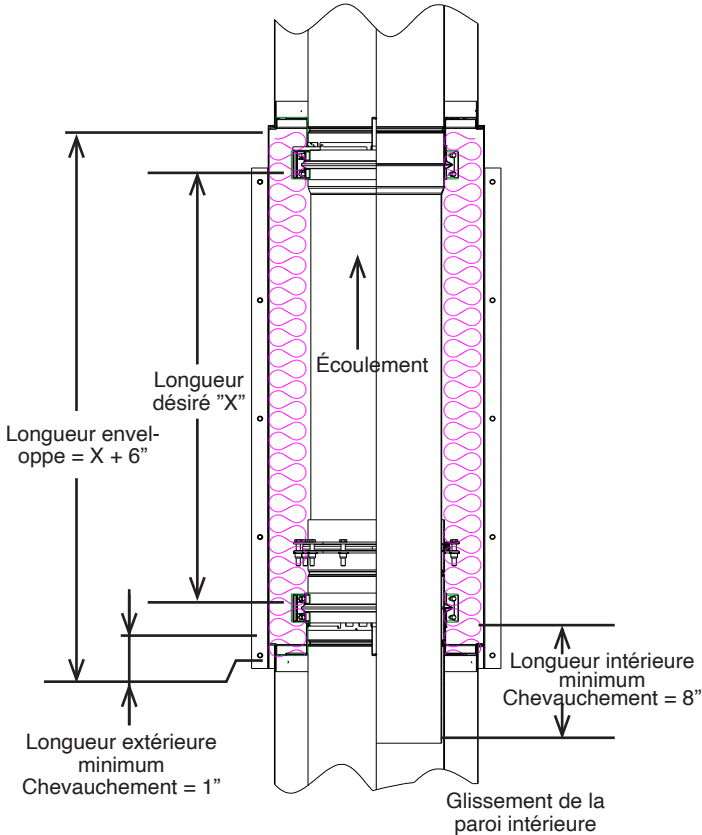


Schéma 15 - Détail du chevauchement de la longueur ajustable

La longueur d'expansion doit être ajoutée à la longueur minimale du LA afin qu'elle puisse compenser les conditions de fonctionnement anormales et normales. La quantité d'expansion est calculé comme suit:

$$\text{Dilatation} = \text{Longueur (pied)} / 100 \times \text{augmentation de température (°F)} / 100$$

$$\text{longueur minimale} = \text{dilatation} + 7 \frac{1}{4} \text{ po}$$

REMARQUE: Il est recommandé que la température utilisée dans la formule ci-dessus soit supérieure d'au moins 300° F à la température de fonctionnement normale prévue.

REMARQUE: La longueur ajustable ne peut pas être utilisée pour corriger un désalignement ou pour compenser un mouvement latéral ou des vibrations. Il est recommandé que le conduit des deux côtés du joint LA soit soutenu ou guidé pour s'assurer qu'il ne se coince pas pendant le fonctionnement. Voir la section Support variable et ajustable pour les applications typiques.

## ÉTAPE D'INSTALLATION POUR LA LONGUEUR AJUSTABLE

1. Placez la section de revêtement intérieur coulissant (avec l'ensemble de bande de graphite dessus) dans une section standard de SCL, CIX PRO, CAX PRO et CIX3Z2.

REMARQUE: Si le conduit de fumée intérieur est trop long, il peut être coupé en respectant le chevauchement minimum de 8" dans le conduit de section d'extrémité d'entrée plus l'expansion.

2. Fixez la partie à double bride de l'assemblage du collier de joint à la section d'extrémité d'entrée avec la bande en V intérieure (BSI). Voir le schéma 16.

REMARQUE: Voir la section ASSEMBLAGE DES JOINTS pour l'assemblage de la bande en V.

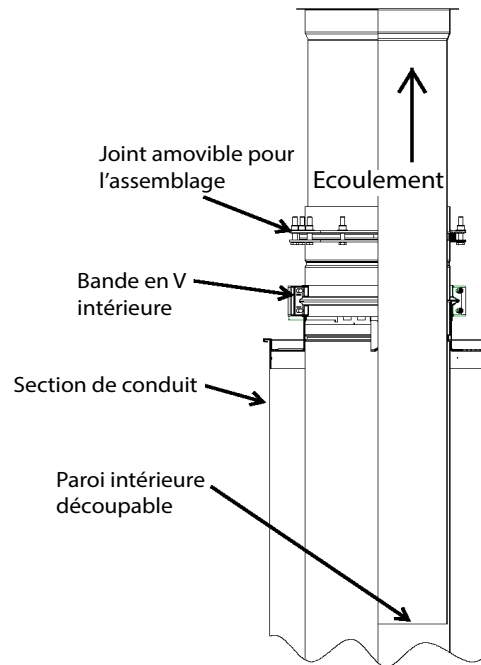


Schéma 16 - Installation de la longueur ajustable étapes 1 & 2

3. Allongez la gaine intérieure coulissante à sa longueur correcte (jusqu'à la section d'extrémité de sortie) et fixez-la avec la bande en V (voir la section ASSEMBLAGE DES JOINTS).

4. Serrez fortement l'attache métallique de sorte que la garniture en graphite soit fermement comprimée contre le conduit de fumée intérieur. (schéma 17).

REMARQUE: Sur une course horizontale, assurez-vous que le joint du joint d'étanchéité en graphite se trouve sur le côté supérieur de la section.

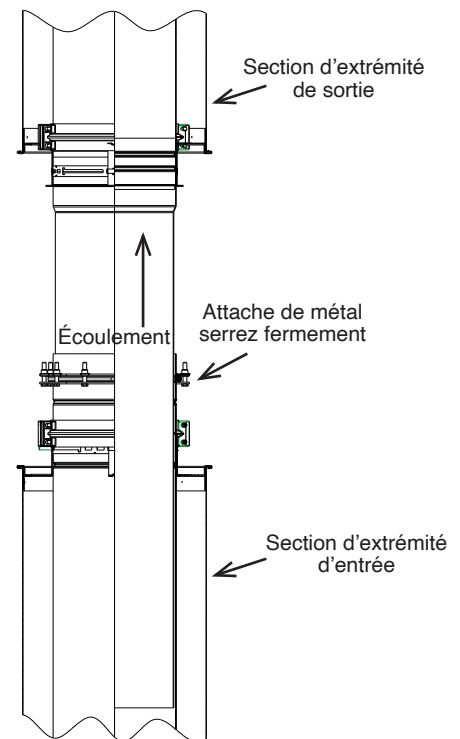


Schéma 17 - Installation de la longueur ajustable étapes 3 & 4

5. Serrez tous les boulons de l'anneau retenu. Pour chaque boulon, utilisez l'outil comme guide entre les deux anneaux de retenus. Voir le schéma 18.

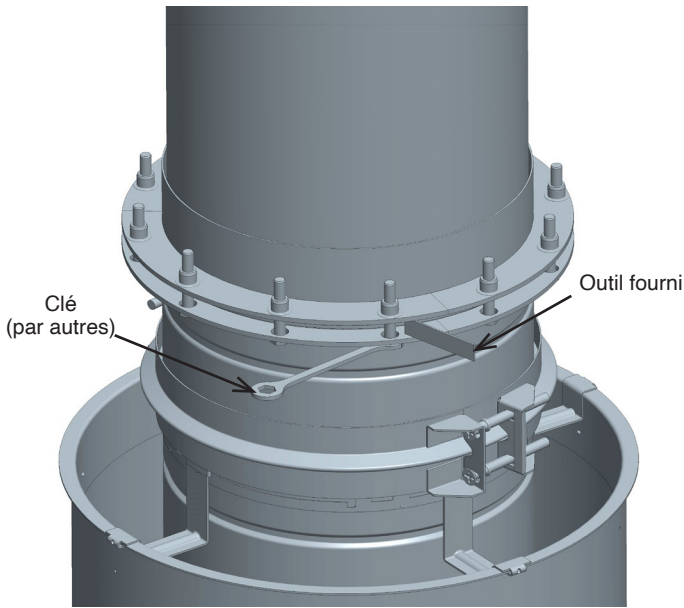


Schéma 18 - Installation de la longueur ajustable étape 5

6. Installez l'isolation de l'enveloppe extérieure du tuyau (et la bande isolante des modèles CIX1, CIX2, CIX4, et CIX3Z) de sorte que le côté avec le support aille sur la section en amont. Voir schéma 19.

REMARQUE: La paroi extérieure doit s'ajuster librement et glisser librement lorsque le conduit se dilate ou se contracte.

REMARQUE: Si le boîtier extérieur est trop long, il peut être coupé à la longueur en respectant le chevauchement minimal de 1 po avec la paroi extérieure de la section d'extrémité d'entrée.

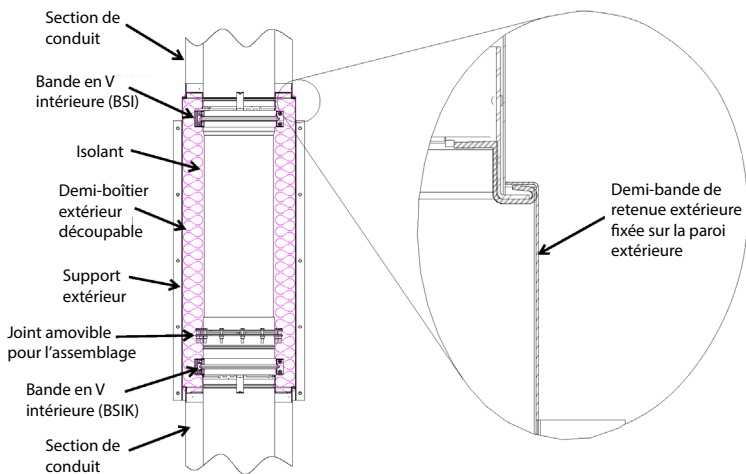


Schéma 19 - Installation de la longueur ajustable étape 6

## LONGUEUR VARIABLE (LV): Pour systèmes à pression positive et longueur unique

La longueur variable (LV) a une fonction principale. Il constitue des longueurs étranges de conduit. Il ne doit pas être utilisé pour la compensation d'expansion.

REMARQUE: Pour une application à haute pression positive, comme sur les gaz d'échappement des générateurs diesel, il est autorisé uniquement à l'extérieur du bâtiment.

Il est livré avec un ensemble de bande de soutènement à bride sur la paroi coulissante intérieure. Voir le schéma 20.

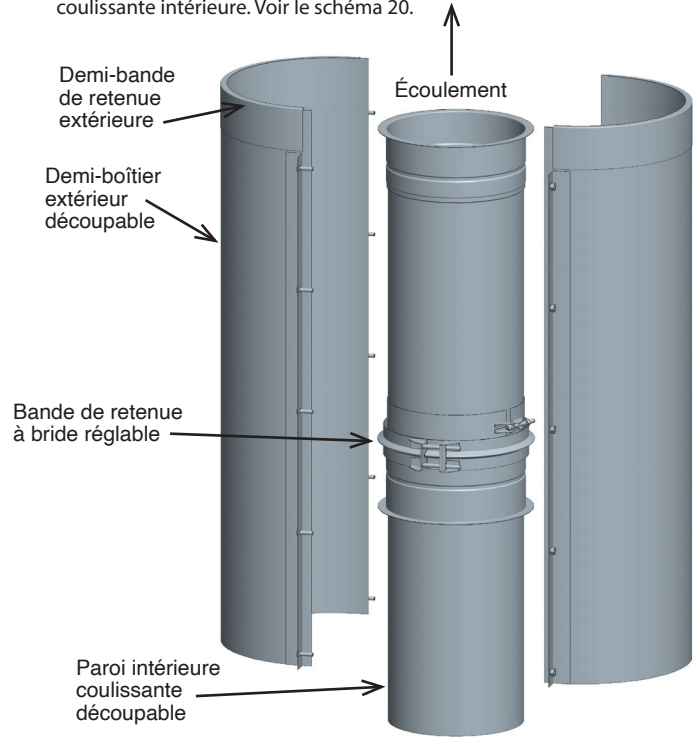


Schéma 20 - Longueur variable

L'ensemble de la longueur variable comprend:

- Un mur intérieur coulissant qui s'insère étroitement à l'intérieur d'une section de tuyau standard et il est bridé d'un côté.
- Une bande de retenue à bride réglable, composée de;
  - Manchon à double bride
  - Collet de retenu bridé
  - Bande en V intérieure (BSI)
- Bande isolante (CIX1, CIX2, CIX4, CIX3Z)
- Deux demi-enveloppes extérieures (CAX1, CIX1, CIX2, CIX4, CIX3Z)

REMARQUE: Le scellant doit être commandé séparément. Voir UTILISATION DU SCÉLLANT dans la SECTION C. Voir le schéma 21 pour plus de détail.

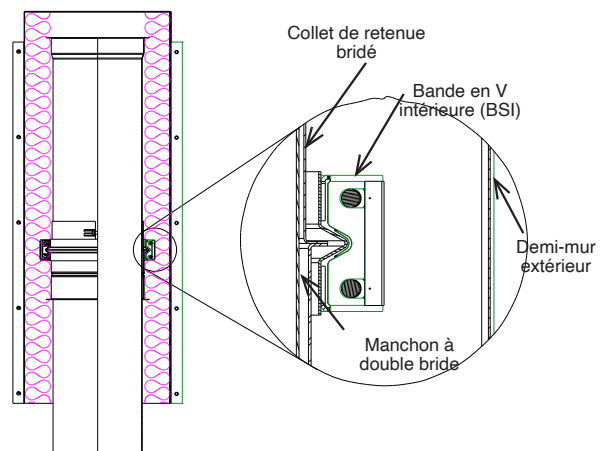


Schéma 21 - Détail de la longueur variable

Le réglage de la longueur bride à bride peut aller de 7 po x 28 1/2 po.

REMARQUE : Si le conduit de fumée est trop long pour tenir dans la section adjacente du conduit sans interférer avec le chemin d'écoulement, il devrait être coupé au désir de la longueur, de bride à bride, en plus d'un chevauchement de 4 po avec la paroi intérieure de la section du conduit d'entrée. Le chevauchement minimal pour l'extérieur du boîtier est de 1 po avec la paroi extérieure de la section d'extrémité d'entrée. Voir le schéma 22.

REMARQUE: Si un joint LV doit être joint à l'un de ces raccords, l'extrémité non flanquée du tube doit toujours être pointer vers le bas ou vers la pente descendante.

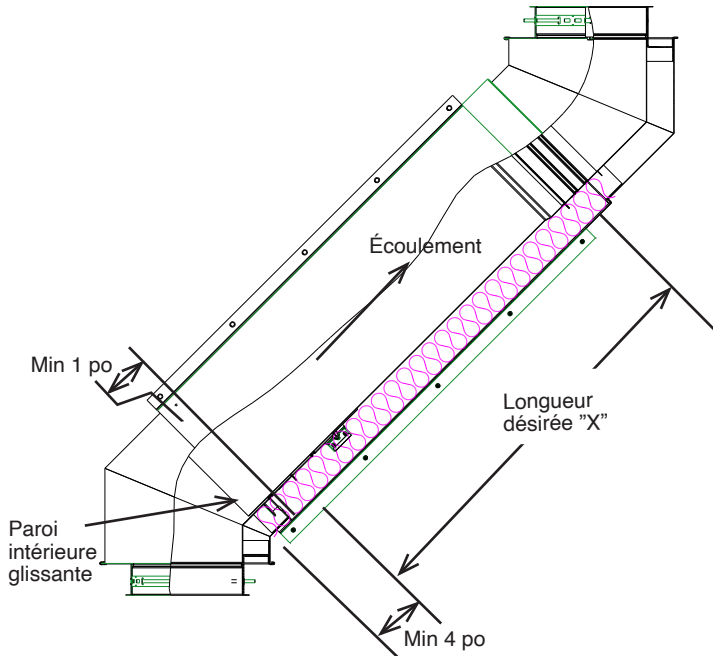


Schéma 22 - Détails de chevauchement de la longueur variable

## ÉTAPES D'INSTALLATION DE LA LONGUEUR VARIABLE (LV)

1. Mesurez la distance X requise pour la longueur variable. Voir schéma 23.

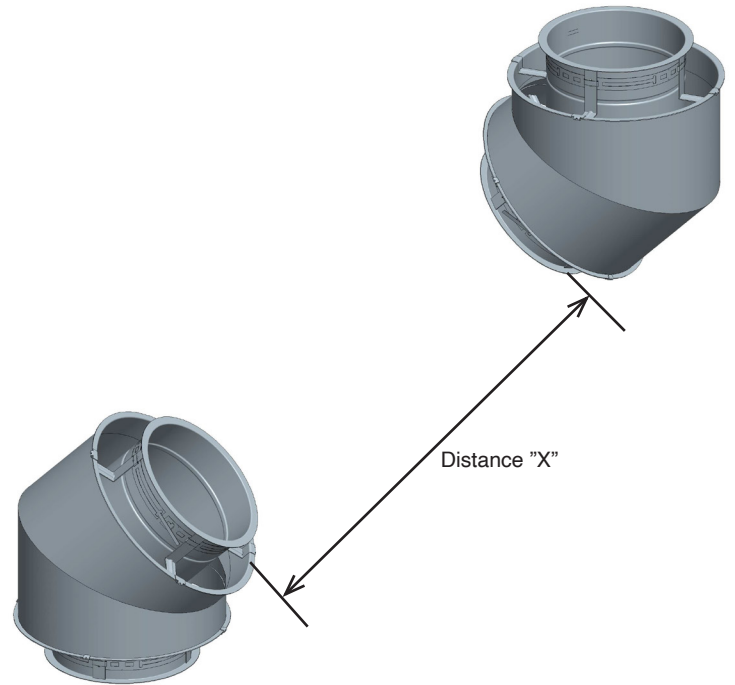


Schéma 23 - Installation de la longueur variable étape 1

2. Coupez la paroi intérieure à la dimension X trouvée à la première étape + 4 po. Voir le schéma 24a.
3. Coupez le boîtier extérieur fendu à dimension X + 6 po. Voir schéma 24b.
4. Coupez ensuite la bande isolante à la dimension X + 6 po (CIX1, CIX2, CIX4, CIX3Z). Voir schéma 24c.

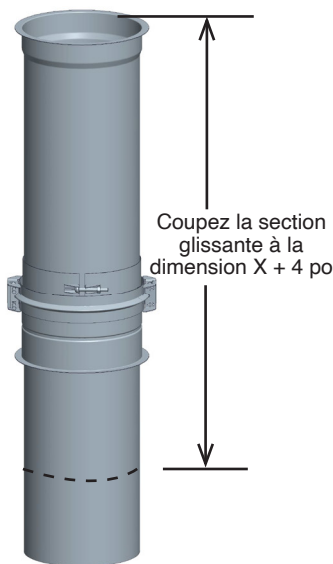


Schéma 24a - Couper la section glissante de la paroi intérieure étape 2

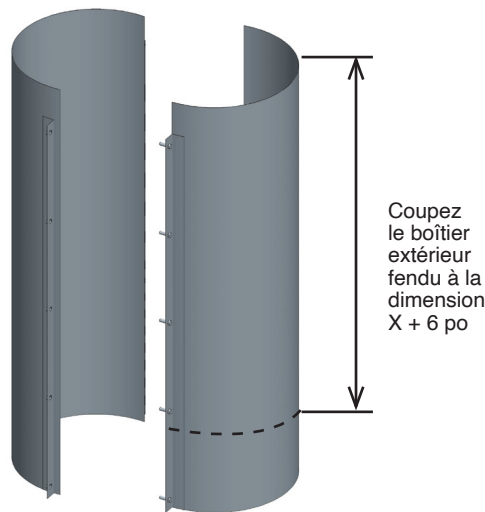


Figure 24b - Couper l'enveloppe étape 3

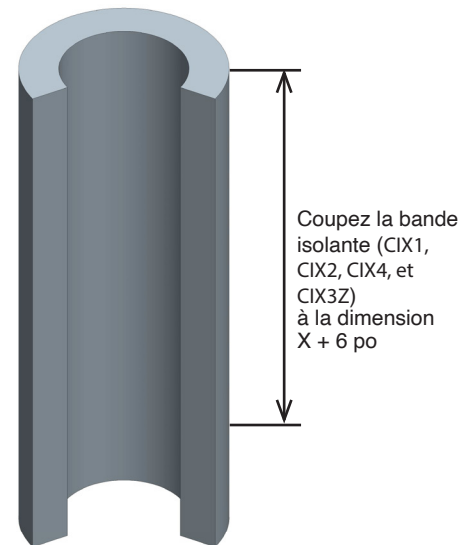


Figure 24c - Couper la bande isolante étape 4

5. Installez l'ensemble intérieur entre les deux pièces. Placez l'assemblage de la bande à bande réglable vers la section aval.
6. Assemblez la paroi intérieure coulissante de l'extrémité de la sortie à la section de l'extrémité de la sortie comme une section régulière (voir la section ASSEMBLAGE DES JOINTS). Voir le schéma 25.

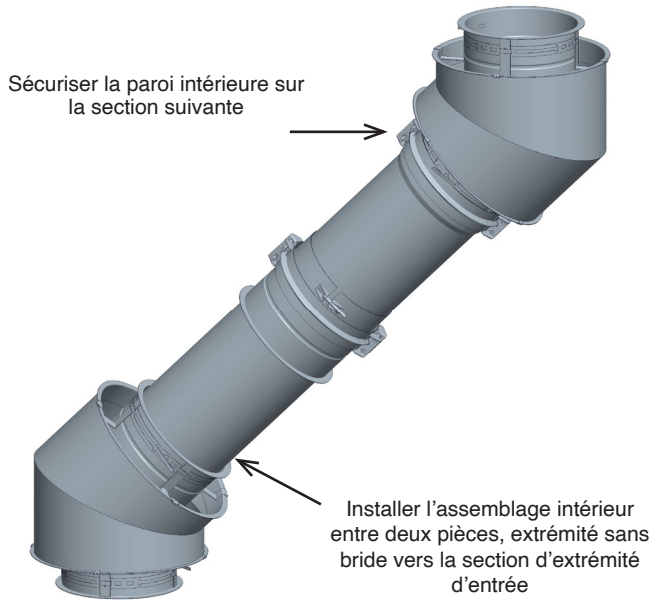


Schéma 25 - Étape 5-6 - Installez la LV intérieure et fixez l'extrémité de sortie bride

7. Avant d'assembler le manchon à double bride à la section d'extrémité d'entrée, ajoutez une fine couche de scellant d'environ 1 po de large à l'extrémité sans bride du joint BT où le joint glisse dans la section de conduit d'accouplement. Appuyez sur le mastic dans tout espace entre le LV et la section de joint d'accouplement.
8. Assemblez l'assemblage de bride d'extrémité d'entrée avec la bride de section d'extrémité d'entrée comme une installation de longueur régulière (voir ASSEMBLAGE DE JOINT à la SECTION C).
9. Appliquez une fine couche de mastic à l'intérieur du collier de retenue, ainsi qu'un cordon continu de mastic au niveau de la couture de chevauchement du collier. Voir le schéma 26.

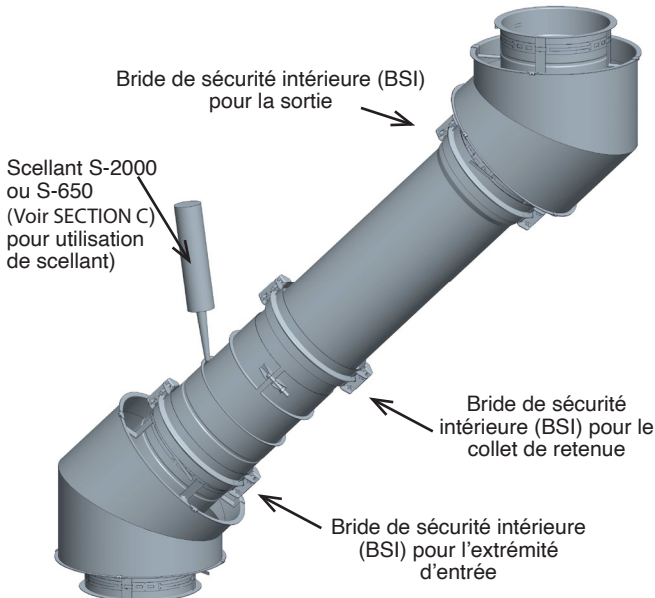


Schéma 26 - Étape 7-9 - Fixez le manchon à double bride et scellez le collier de bride de retenue

10. Faites glisser vers le bas la bande de retenue sur le manchon à double bride pour accoupler leurs brides et serrer le collier de retenue.
11. Ensuite, installez l'autre bande en V (BSI) sur ces brides (comme un assemblage de joint de section régulière). Voir le schéma 27.

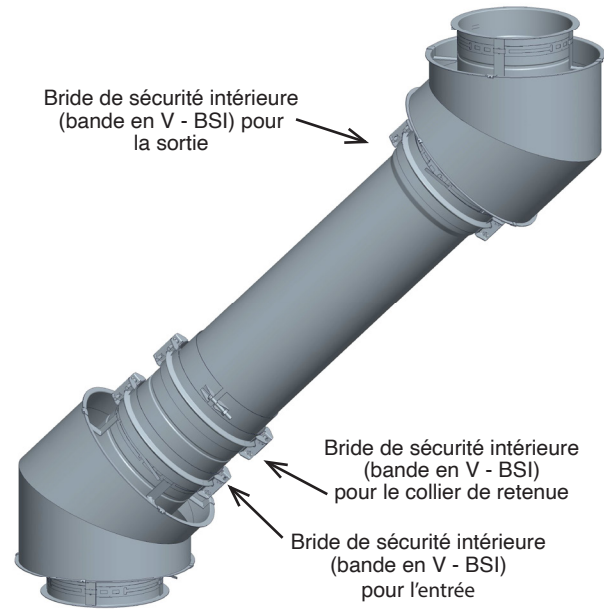


Figure 27 - Step 10-11 - Secure the Retaining Flanged Band

12. Installez l'isolant sur le mur intérieur (CIX1, CIX2, CIX4, CIX3Z). Voir schéma 30.

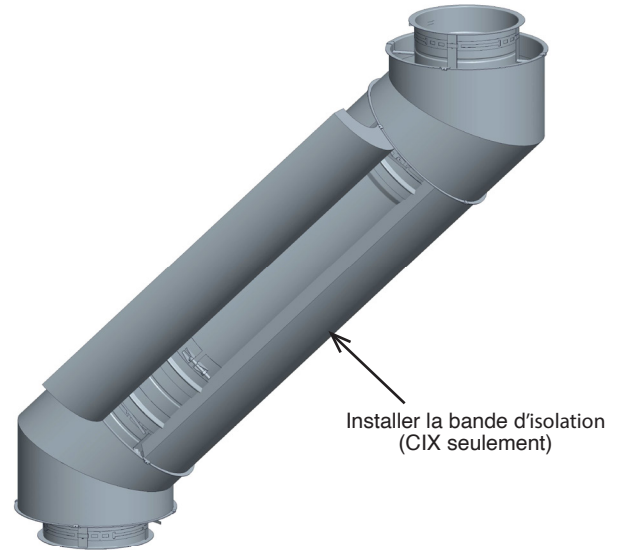


Schéma 28 - Étape 12 - Installer la bande d'isolation

13. Installez le boîtier extérieur divisé qui couvre de la paroi extérieure de la section d'extrémité d'entrée à la paroi extérieure de la section d'extrémité de sortie. Voir schéma 29.



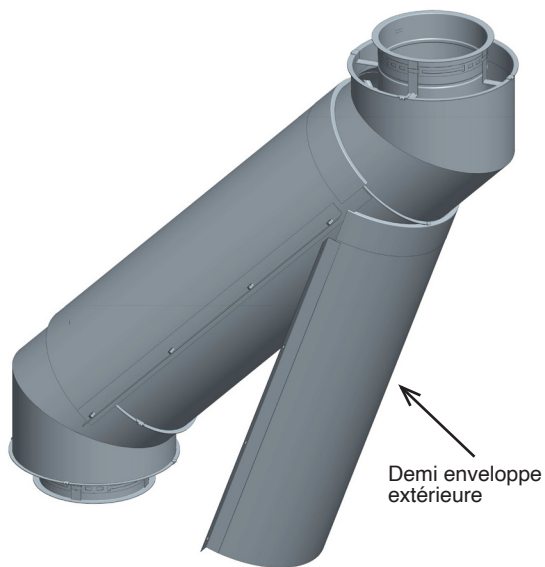


Schéma 29 - Étape 13 - Installer la demi enveloppe extérieure

## TÉ 45° (T45) ET DOUBLE TÉ 45° (TD45)

Voir le schéma 31a pour le té à 45° et le schéma 31b pour le té avec deux entrées au tronc (le té double à 45°).

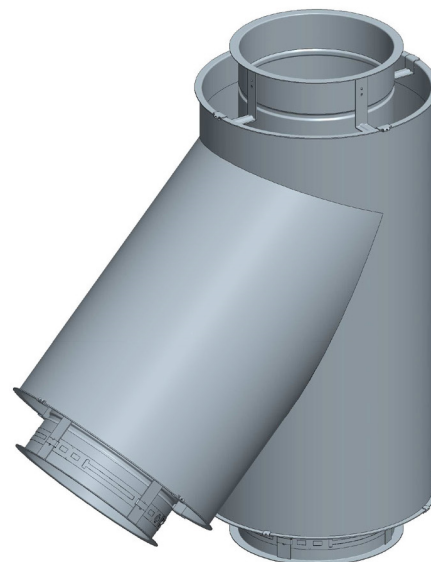


Schéma 31a - Té 45° (T45)

## TÉS

### TÉS 90° (T90)

Le té 90° est généralement utilisé pour connecter des connecteurs horizontaux dans une section verticale ainsi qu'un drain ou des raccords d'inspection. Voir le schéma 30 pour un té à 90°.

REMARQUE: Pour la hauteur maximale de cheminée au-dessus d'une base de té supportée, voir le tableau 5 dans la SECTION B.

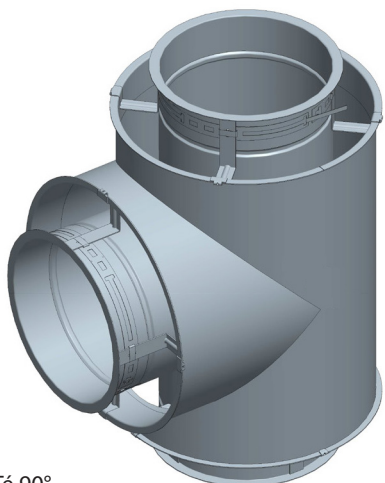


Schéma 30 - Té 90°

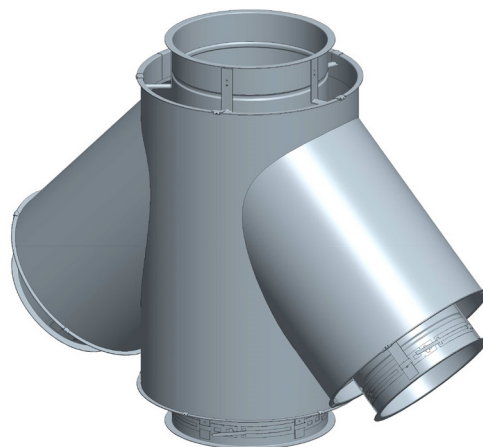


Schéma 31b - Double té 45° (DT45)

### TÉ LATÉRAL (BT)

Le té latéral (BT) est un té à 45° avec un coude à 45° intégré. Les détails d'installation sont les mêmes que pour un té à 90°. Voir le schéma 32.

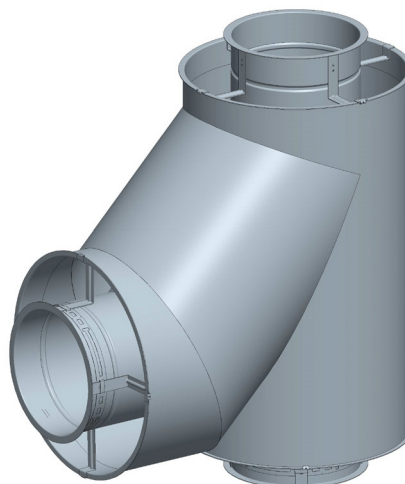


Schéma 32 - Té latéral (BT)

### PRÉCAUTION TÉ

1. Utilisez une longueur ajustable (LA) ou une longueur à soufflet (LB) + une longueur variable (LV) dans toutes les culasses horizontales ou latérales.
2. Si plus de ¼ po de dilatation thermique est prévue entre le té et le prochain point de support fixe;
  - a. Les tés doivent être protégés des moments de flexion par l'utilisation d'une longueur ajustable (LA) ou d'une longueur à soufflet (LB) combinée à une longueur variable (LV) (voir la section sur le JOINT DE DILATATION, LONGUEUR IMPAIR ET ÉLEVÉE).
  - b. Et l'utilisation d'un support à deux axes comme dans les schémas 54 et 55 dans la section SUPPORT EN TÉ est recommandée..
3. Fournir un accès pour un retrait facile des capuchons de té.
4. Ne soutenez jamais aucun modèle par le boîtier extérieur.

## CAPUCHON DE TÉ (TC)

Le capuchon de té permet d'accéder la cheminée pour le nettoyage et l'inspection. Habituellement sur les parcours horizontaux, le capuchon de té est utilisé pour fermer le port inutilisé de tout té et à des fins de nettoyage ou d'accès uniquement. Lorsque vous utilisez des sorties de nettoyage, scellez toujours la connexion pour éviter les fuites et assurez-vous que la cheminée fonctionne comme prévu. La liste des pièces comprend;

- 1x capuchon avec poignée
- 1x bride de sécurité (BSI)

La pièce suivante concerne uniquement les modèles CAX1, CIX1, CIX2, CIX4 et CIX3Z:

- 1x couvercle extérieur
- 1x bande de laine isolante CIX1, CIX2; et CIX3Z  
1 ou 2x bandes isolante pour CIX4
- 1x un bloc de laine isolante pour CIX1, CIX2; et CIX3Z, ou 2x bloc de laine isolante pour CIX4
- 1x bride de sécurité intérieure plus large (BSI)

### PROCÉDURES D'INSTALLATION

- 1 - Appliquez du scellant sur la bride du conduit de fumée et sur le capuchon intérieur (disque avec poignée), sur un cordon d'environ 3/8 po tout autour du capuchon.

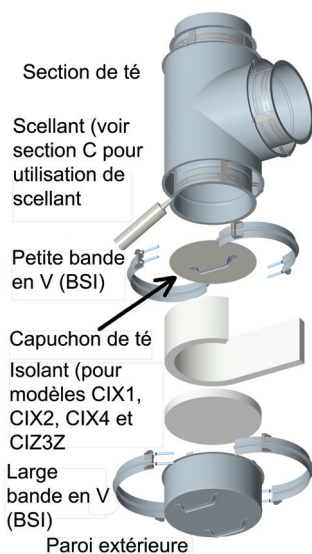


Schéma 33a: Capuchon de té étape 1

- 2 - Utilisez la plus petite bande en V intérieure (BSI) pour fixer le capuchon à la bride du té à 90° (T90, non inclus) comme spécifié dans la section ASSEMBLAGE DES JOINTS

REMARQUE: Assurez-vous que la poignée du capuchon est tournée vers l'extérieur comme illustré. Voir le schéma 33b.

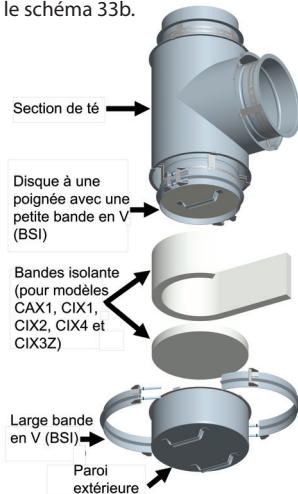


Schéma 33b: Capuchon de té étape 2

LES PROCHAINES ÉTAPES SONT UNIQUEMENT POUR LES MODÈLES CAX1, CIX1, CIX2, CIX4 et CIX3Z.

- 3 - Ajoutez ensuite le bloc de laine isolante en bas du caisson.

- 4 - Enroulez la bande isolante autour de la paroi intérieure du té, jusqu'aux entretoises/supports à l'intérieur du té. Voir le schéma 33c.

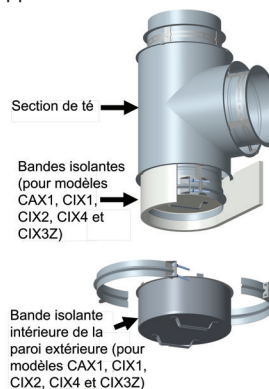


Schéma 33c: Isolement du capuchon de té étape 3 et 4

- 5 - Accouplez la bride de l'enveloppe extérieure avec la bride de la paroi extérieure de la section en T. Pour une installation correcte, assurez-vous que la bande isolante remonte jusqu'aux entretoises du T90.

- 6 - Fixez avec la plus grande bride de sécurité intérieure (BSI) en serrant la vis de fixation. Voir le schéma 33d.

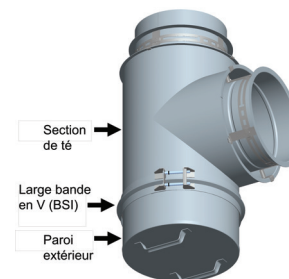


Schéma 33d: Isolement du capuchon de té étape 5 et 6

## CAPUCHON DE TÉ DE DRAINAGE (DTC)

Le capuchon de drainage (DTC) est utilisé comme vidange pour la base de l'installation verticale et doit être connecté à un point jetable approprié. Il peut également être utilisé comme accès pour les nettoyages ou à des fins d'accès. Voir le schéma 34. Une même installation qu'un capuchon de té (TC).

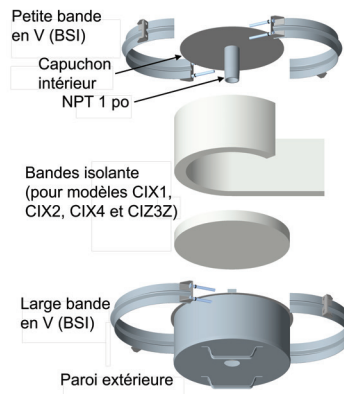


Schéma 34: Capuchon de té de drainage (DTC)

## COUDES (E3, E15, E30, E45, E90)

Les coudes sont utilisés pour les changements de direction dans les parties horizontales ou verticales d'un système. Tous les coudes sont dotés de l'assemblage de joints standard tel que décrit dans la section ASSEMBLAGE DE JOINT. Les coudes sont utilisés en combinaison pour faire différents angles allant de 3° à 90° dans des segments horizontaux et verticaux. Voir schémas 35a, b, c, d, e pour tous les types de coudes.

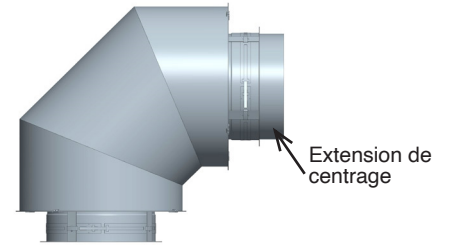


Schéma 35e: Coude 90°

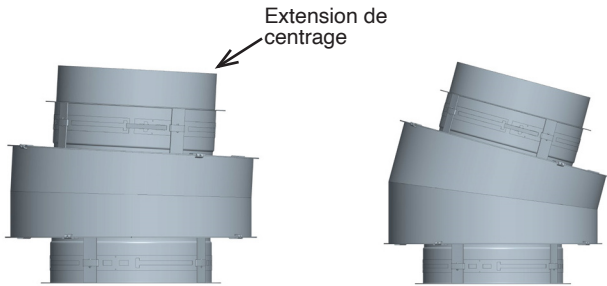


Schéma 35a: Coude 3°

Schéma 35b: Coude 15°

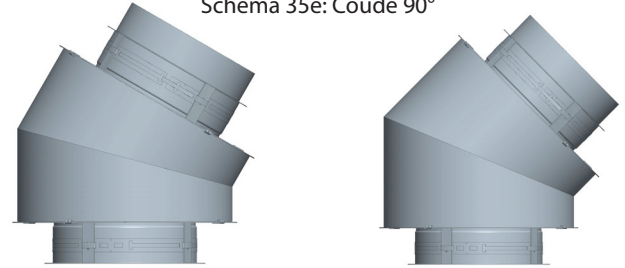


Schéma 35c: Coude 30°

Schéma 35d: Coude 45°

Les coudes ne sont pas conçus pour supporter des charges de flexion ou de dilatation thermique. Ainsi, les coudes doivent être structurellement soutenus ou protégés de la dilatation thermique. Des pièces structurelles telles que des poteaux ou des poutres peuvent également être nécessaires pour maintenir les supports de cheminée en position. Voir la section SUPPORT DE COUDE.

## DÉCALAGES

- 1- Les décalages en pente nécessitent plus de joints de dilatation et des contreventements sûrs au-dessus et au-dessous des coudes.
- 2- La longueur du décalage est déterminée par des considérations de résistance. La distance maximale entre les supports est donnée au tableau 7 et au schéma 36b, et s'applique à toutes les orientations horizontales et inclinées.
- 3- Le décalage minimum est réalisé avec deux coudes directement connectés l'un à l'autre (voir le schéma 36 et les tableaux 10a, b, c, d, e).
- 4- Avec un ré-appui fréquent, il n'a pas de limite structurelle ou de fonctionnement à la longueur des parties horizontales ou inclinées des modèles SCL, CAX1, CIX1, CIX2, CIX4 et CIX3Z, à condition que le système réponde à la capacité et à la chute de pression de l'équipement disponible.
- 5- La capacité de charge des supports et de leurs fixations structurelles doit tenir compte du poids du déport plus les sections verticales éventuellement portées par ce support.
- 6- Les limites de hauteur des supports sont tabulées dans les MÉTHODES DE SUPPORT ET LIMITES DE HAUTEUR de ces instructions.
- 7- Les extrémités de tout décalage incliné ou horizontal doivent être ancrées pour éviter de surcharger les coudes et pour assurer le bon fonctionnement des joints de dilatation.
- 8- Les sections verticales au-dessus du déport doivent également être soutenues ou ancrées et guidées si nécessaire.
- 9- Les modèles SCL, CAX1, CIX1, CIX2, CIX4 et CIX3Z Heavy Duty Floor Guide (FGHD), Heavy Duty Wall Support (WSHD) et Heavy Duty Wall Guide (WGHD) peuvent être utilisés de différentes manières pour le support décalé afin d'obtenir la structure stabilité du système. Les méthodes préférées d'utilisation des supports des modèles SCL, CAX1, CIX1, CIX2, CIX4, CIX3Z sont présentés dans la section SUPPORTS.
- 10- Les supports tels que ceux illustrés aux schémas 56 et 57 doivent être solidement ancrés aux murs, aux poteaux ou à l'ossature rigide fabriquée localement. Ce cadre doit être conçu pour assurer la stabilité des supports attachés des modèles SCL, CAX1, CIX1, CIX2, CIX4 et CIX3Z, tels que les supports de plaque d'ancrage (AP) et les supports muraux à usage intensif (WSHD).
- 11- Les supports suspendus par des tiges dilatées ou à des angles ou des sangles de petite taille ne sont généralement pas satisfaisants pour résister aux moments de flexion dus aux décalages.
- 12- Il n'y a pas de limite à l'angle ou à la pente d'un décalage pour les appareils à gaz ou à combustible liquide, mais avec un appareil à combustible solide, la pente ne doit pas être supérieure à 30° à la verticale. Les cheminées des appareils de chauffage mixtes à combustibles capables de brûler des combustibles solides ou convertibles en combustibles solides sont limitées à la même pente de 30° même si le choix actuel de combustible est le gaz ou le mazout.

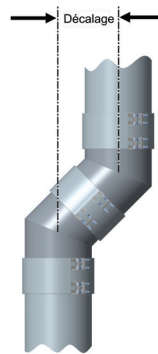


Schéma 36a - Décalage de deux coudes

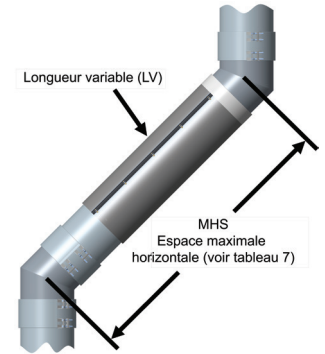


Schéma 36b - Espacement maximal entre les supports de décalages

Diamètre Ø (in.)	3°	15°	30°	45°	90°
5	3/8	2	4 1/8	6 1/4	13 1/4
6	3/8	2	4 1/4	6 5/8	14 1/4
7	3/8	2	4 3/8	6 7/8	15 1/4
8	3/8	2	4 1/2	7 1/8	16 1/4
9	3/8	2 1/8	4 5/8	7 1/2	17 1/4
10	3/8	2 1/8	4 3/4	7 3/4	18 1/4
11	3/8	2 1/8	4 7/8	8	19 1/4
12	3/8	2 1/8	5	8 3/8	20 1/4
13	3/8	2 1/4	5 1/8	8 5/8	21 1/4
14	3/8	2 1/4	5 1/4	8 7/8	22 1/4
16	3/8	2 3/8	5 1/2	9 1/2	24 1/4
18	3/8	2 3/8	5 3/4	10 1/8	26 1/4
20	3/8	2 1/2	6 1/8	10 5/8	28 1/4
22	3/8	2 1/2	6 3/8	11 1/4	30 1/4
24	3/8	2 5/8	6 5/8	11 7/8	32 1/4
26	3/8	2 5/8	6 7/8	12 1/2	34 1/4
28	3/8	2 3/4	7 1/8	13	36 1/4
30	3/8	2 3/4	7 3/8	13 5/8	38 1/4
32	3/8	2 7/8	7 5/8	14 1/8	40 1/4
34	3/8	3	8	14 3/4	42 1/4
36	3/8	3	8 1/4	15 3/8	44 1/4

Dimensions sont en pouces

Diamètre Ø (in.)	3°	15°	30°	45°	90°
5	1/2	2 1/2	5 1/4	8 1/4	18 1/2
6	1/2	2 1/2	5 3/8	8 1/2	19 1/2
7	1/2	2 5/8	5 1/2	8 3/4	20 1/2
8	1/2	2 5/8	5 3/4	9 1/8	21 1/2
9	1/2	2 5/8	5 7/8	9 3/8	22 1/2
10	1/2	2 5/8	6	9 5/8	23 1/2
11	1/2	2 3/4	6 1/8	10	24 1/2
12	1/2	2 3/4	6 1/4	10 1/4	25 1/2
13	1/2	2 3/4	6 3/8	10 1/2	26 1/2
14	1/2	2 3/4	6 1/2	10 7/8	27 1/2
16	1/2	2 7/8	6 3/4	11 3/8	29 1/2
18	1/2	3	7	12	31 1/2
20	1/2	3	7 1/4	12 5/8	33 1/2
22	1/2	3 1/8	7 5/8	13 1/8	35 1/2
24	1/2	3 1/8	7 7/8	13 3/4	37 1/2
26	1/2	3 1/4	8 1/8	14 3/8	39 1/2
28	1/2	3 1/4	8 3/8	14 7/8	41 1/2
30	1/2	3 3/8	8 5/8	15 1/2	43 1/2
32	1/2	3 3/8	8 7/8	16 1/8	45 1/2
34	1/2	3 1/2	9 1/8	16 3/4	47 1/2
36	1/2	3 1/2	9 1/2	17 1/4	49 1/2

Dimensions sont en pouces

Diamètre Ø (in.)	3°	15°	30°	45°	90°
5	1/2	2 3/4	6 1/8	10	24 1/2
6	1/2	2 3/4	6 1/4	10 1/4	25 1/2
7	1/2	2 3/4	6 3/8	10 1/2	26 1/2
8	1/2	2 3/4	6 1/2	10 7/8	27 1/2
9	1/2	2 7/8	6 5/8	11 1/8	28 1/2
10	1/2	2 7/8	6 3/4	11 3/8	29 1/2
11	1/2	2 7/8	6 7/8	11 3/4	30 1/2
12	1/2	3	7	12	31 1/2
13	1/2	3	7 1/8	12 1/4	32 1/2
14	1/2	3	7 1/4	12 5/8	33 1/2
16	1/2	3 1/8	7 5/8	13 1/8	35 1/2
18	1/2	3 1/8	7 7/8	13 3/4	37 1/2
20	1/2	3 1/4	8 1/8	14 3/8	39 1/2
22	1/2	3 1/4	8 3/8	14 7/8	41 1/2
24	1/2	3 3/8	8 5/8	15 1/2	43 1/2
26	1/2	3 3/8	8 7/8	16 1/8	45 1/2
28	1/2	3 1/2	9 1/8	16 3/4	47 1/2
30	1/2	3 1/2	9 1/2	17 1/4	49 1/2
32	1/2	3 5/8	9 3/4	17 7/8	51 1/2
34	1/2	3 3/4	10	18 1/2	53 1/2
36	1/2	3 3/4	10 1/4	19	55 1/2

Dimensions sont en pouces

Diamètre Ø (in.)	3°	15°	30°	45°	90°
5	1/2	2 5/8	5 1/2	8 3/4	20 1/2
6	1/2	2 5/8	5 3/4	9 1/8	21 1/2
7	1/2	2 5/8	5 7/8	9 3/8	22 1/2
8	1/2	2 5/8	6	9 5/8	23 1/2
9	1/2	2 3/4	6 1/8	10	24 1/2
10	1/2	2 3/4	6 1/4	10 1/4	25 1/2
11	1/2	2 3/4	6 3/8	10 1/2	26 1/2
12	1/2	2 3/4	6 1/2	10 7/8	27 1/2
13	1/2	2 7/8	6 5/8	11 1/8	28 1/2
14	1/2	2 7/8	6 3/4	11 3/8	29 1/2
16	1/2	3	7	12	31 1/2
18	1/2	3	7 1/4	12 5/8	33 1/2
20	1/2	3 1/8	7 5/8	13 1/8	35 1/2
22	1/2	3 1/8	7 7/8	13 3/4	37 1/2
24	1/2	3 1/4	8 1/8	14 3/8	39 1/2
26	1/2	3 1/4	8 3/8	14 7/8	41 1/2
28	1/2	3 3/8	8 5/8	15 1/2	43 1/2
30	1/2	3 3/8	8 7/8	16 1/8	45 1/2
32	1/2	3 1/2	9 1/8	16 3/4	47 1/2
34	1/2	3 1/2	9 1/2	17 1/4	49 1/2
36	1/2	3 5/8	9 3/4	17 7/8	51 1/2

Dimensions sont en pouces

Diamètre Ø (in.)	3°	15°	30°	45°	90°
5	1/2	2 5/8	5 3/4	9 3/8	22 1/2
6	1/2	2 5/8	5 7/8	9 5/8	23 1/2
7	1/2	2 3/4	6	9 7/8	24 1/2
8	1/2	2 3/4	6 1/8	10 1/4	25 1/2
9	1/2	2 3/4	6 3/8	10 1/2	26 1/2
10	1/2	2 3/4	6 1/2	10 3/4	27 1/2
11	1/2	2 7/8	6 5/8	11 1/8	28 1/2
12	1/2	2 7/8	6 3/4	11 3/8	29 1/2
13	1/2	2 7/8	6 7/8	11 5/8	30 1/2
14	1/2	2 7/8	7	12	31 1/2
16	1/2	2 1/2	7 1/4	12 1/2	33 1/2
18	1/2	3 1/8	7 1/2	13 1/8	35 1/2
20	1/2	3 1/8	7 3/4	13 3/4	37 1/2
22	1/2	3 1/4	8 1/8	14 1/4	39 1/2
24	1/2	3 1/4	8 3/8	14 7/8	41 1/2
26	1/2	3 3/8	8 5/8	15 1/2	43 1/2
28	1/2	3 3/8	8 7/8	16	45 1/2
30	1/2	3 1/2	9 1/8	16 5/8	47 1/2
32	1/2	3 1/2	9 3/8	17 1/4	49 1/2
34	1/2	3 5/8	9 5/8	17 3/4	51 1/2
36	1/2	3 3/4	9 7/8	18 3/8	53 1/2

Dimensions sont en pouces

## AGRANDISSEURS ET RÉDUCTEURS

Souvent, un changement de diamètre est nécessaire dans une installation de cheminée. Pour accomplir un tel changement de taille, un multiplicateur à échelon ou un multiplicateur conique peut être utilisé. Ces pièces sont généralement utilisées pour augmenter la taille, comme son nom l'indique. Cependant, l'agrandisseur conique peut être transformé en réducteur conique pour réduire la taille d'une course. Une extrême prudence doit être exercée lors de la réduction de la taille d'une cheminée. La chute de pression qui en résulte peut entraîner un dysfonctionnement de la cheminée et provoquer un déversement de gaz de combustion dans la salle mécanique.

L'agrandisseur à échelon ne doit pas être utilisé lorsque la longueur de course disponible pour le changement de taille est limitée. L'agrandisseur est une pièce non structurale et ne doit pas être soumis à une charge dans le sens axial ou latéral.

### AGRANDISSEUR CONIQUE (TINØ) et RÉDUCTEUR CONIQUE (RDØ)

L'adaptateur d'agrandisseur conique est utilisé pour un changement de diamètre dans le système de conduit. S'utilise lorsqu'il y a une longueur suffisante pour le parcours du conduit disponible pour le changement de taille. Le TINØ utilise 2 po de longueur par changement de diamètre d'incrément de 1 po. Le TINØ est considéré comme ayant la même résistance à la charge qu'un conduit droit. Voir le schéma 37.



Schéma 37 - Adaptateur d'agrandisseur conique (TINØ)

### AGRANDISSEUR CONIQUE EXCENTRIQUE (ETINØ)

L'adaptateur d'agrandisseur conique excentrique est similaire à l'adaptateur d'agrandisseur conique, sauf que le plus petit diamètre est décalé par rapport au plus grand diamètre. Lorsqu'il est installé horizontalement, l'ETINØ garde une pente plate contrairement au TINØ. Voir le schéma 38.

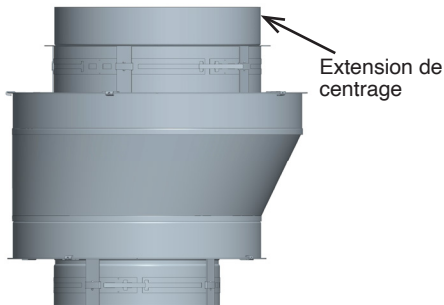


Schéma 38 - AGRANDISSEUR CONIQUE EXCENTRIQUE (ETINØ)

### AGRANDISSEUR À ÉCHELON (INØ)

L'agrandisseur à échelon (INØ) devrait être utilisée lorsque la longueur de course disponible pour le changement de taille est limitée. L'agrandisseur à échelon est une pièce non structurale et ne doit pas être soumis à une charge dans le sens axial ou latéral. Voir le schéma 39.

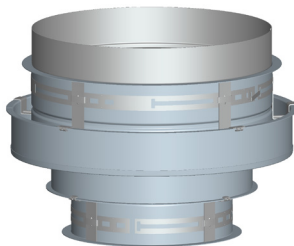


Schéma 39 - AGRANDISSEUR À ÉCHELON (INØ)

## PLAQUE ET SUPPORT MURAL

### PLAQUE D'ANCRAGE (AP)

Les supports d'ancrage sont conçus pour fournir un support aux sections verticales et fournir un support à point fixe pour les sections horizontales. Voir le schéma 40.

REMARQUE: Anneaux installés à 90° par rapport aux plaques.

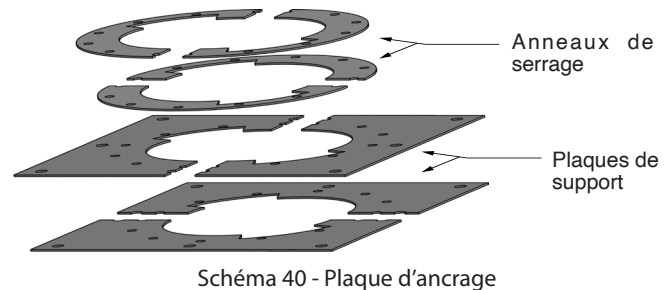


Schéma 40 - Plaque d'ancrage

Le support de plaque doit être fixé à la structure du bâtiment ou soutenu par des éléments structurels rigides. Voir le tableau 5 pour la hauteur maximale prise en charge.

Un support de plaque doit être fixé uniquement à une construction non combustible telle que des blocs, du béton ou de l'acier avec un dégagement suffisant pour l'installation et l'accès.

Pour un soutien maximal, tout le périmètre du support de plaque doit être fixé à l'ossature structurelle. Les éléments structurels sont fournis par l'installateur.

**AVERTISSEMENT : RISQUE D'INCENDIE - NE PAS FIXER LE SUPPORT DE PLAQUE SUR CONSTRUCTION COMBUSTIBLE**

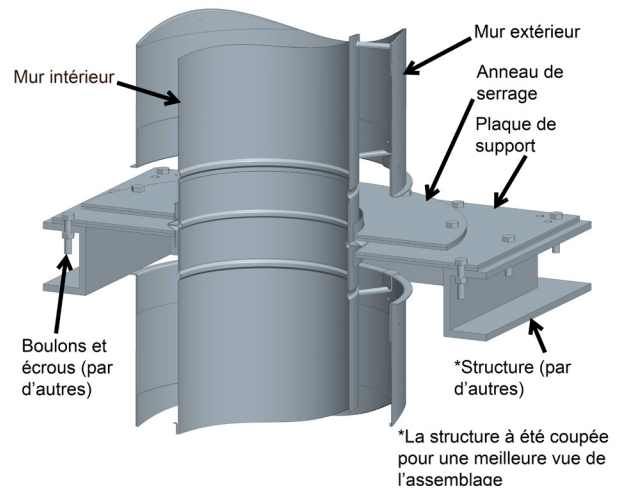


Schéma 41a - Plaque d'ancrage sur la charpente

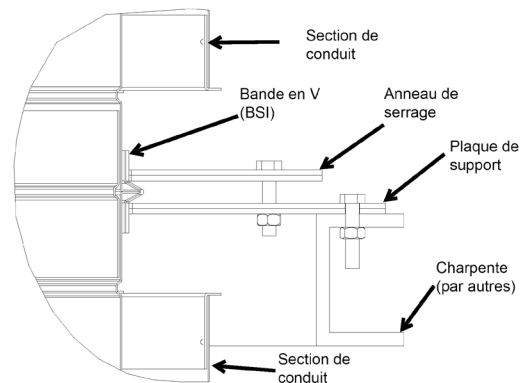


Schéma 41b - Détail de la plaque d'ancrage sur la charpente

Les sections de conduit supportées sujettes à la dilatation thermique ou en position verticale doivent être contreventées avec des éléments diagonaux ou des goussets pour empêcher la déviation du joint supporté, comme illustré au schéma 42. "X" est un minimum de 30°.

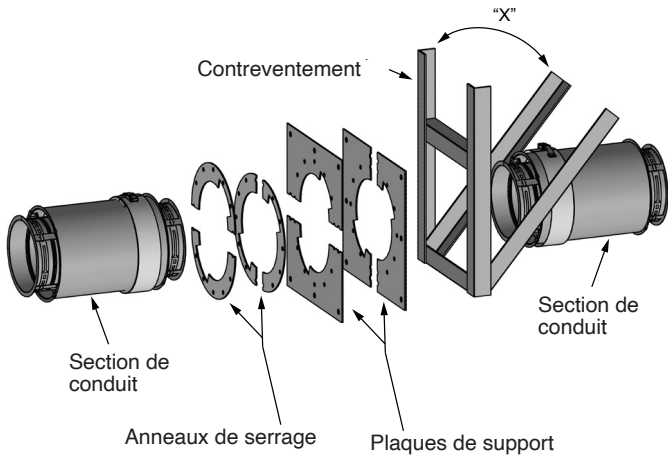


Schéma 42 - Plaque d'ancrage sur contreventement

Les supports de plaque sont généralement situés à côté des raccords, tels que les téés ou les coudes, pour protéger les raccords des contraintes de dilatation. Le tableau 11 montre les exigences de support de plaque, de contreventement et de cadre pour les gammes de tailles de conduits.

REMARQUE: SI UN CONTREVENTEMENT EST UTILISÉ, L'angle "X" minimum est de 30°. S'il n'y a pas de contreventement, l'ossature doit être aux éléments et structuraux pour fournir une rigidité équivalente.

TABLEAU 11 - Dimensions minimales acceptable pour l'ossature et le contreventement pour tous les modèles			
Diamètre conduit Ø (po)	Épaisseur de plaque (po)	Contreventement (po)	Ossature (po)
Ø5 à Ø22	3/16	2 x 2 x 3/16 Rail ou équivalent	2 x 2 x 1/4 Rail ou équivalent
Ø24 à Ø36	1/4	3 x 3 x 1/4 Rail ou équivalent	3 x 3 x 1/4 Rail ou équivalent

Dimensions sont en pouces

### PLAQUE D'ANCRAGE AVEC LONGUEUR (APL)

L'APL est une plaque d'ancrage intégrée sur une longueur. Il ne peut pas être utilisé comme support fixe pour une installation verticale ou horizontale car la plaque d'ancrage est libre de se déplacer sur l'axe longitudinal de la longueur. Reportez-vous à la plaque d'ancrage (AP) pour tous avertissements/détails, à l'exception de l'installation. Voir le schéma 43 pour le détail de l'APL.

Pour tous les modèles, aucun mur extérieur n'est fourni. C'est la bande extérieure (BSE) qui sert de mur extérieur.

ATTENTION: Les petits supports doivent être sur le côté inférieur afin qu'ils puissent maintenir la bande extérieure (BSE) contre les plaques de support et pour s'assurer que la plaque d'ancrage est positionnée au milieu du mur intérieur lors de l'installation. Voir les schémas 43 à 46.

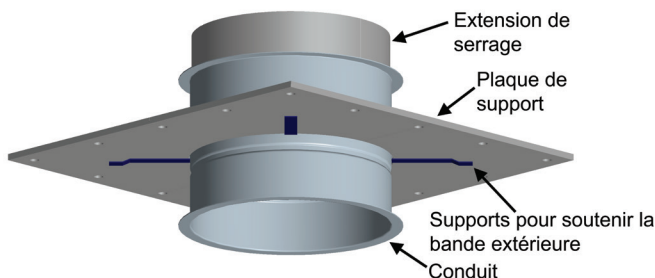


Schéma 43 - Plaque d'ancrage avec longueur (APL)

ATTENTION: Risque d'incendie - ne pas fixer le support de plaque sur construction combustible

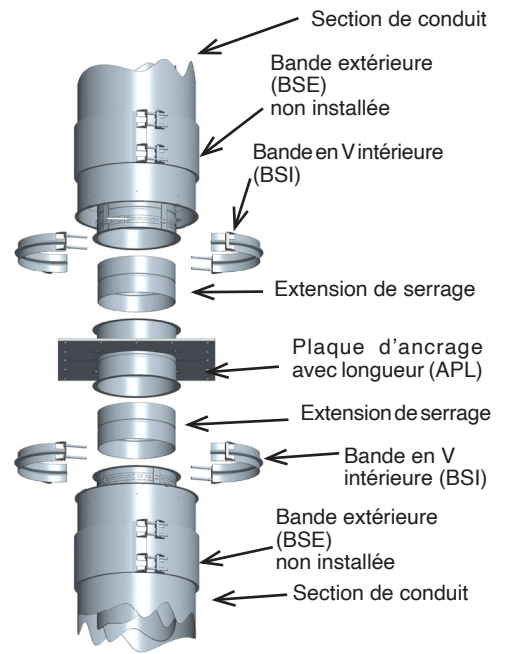
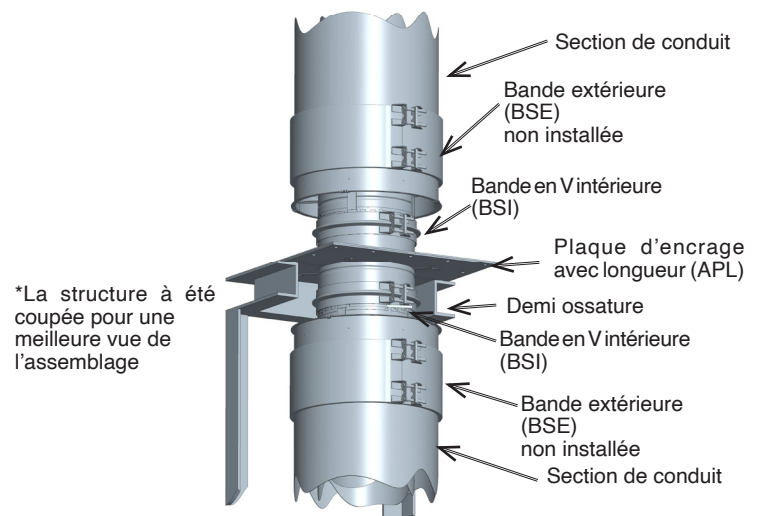


Schéma 44 - Étape 1 de l'installation de l'APL



\*La structure à été coupée pour une meilleure vue de l'assemblage

Schéma 45 - Étape 2 de l'installation de l'APL

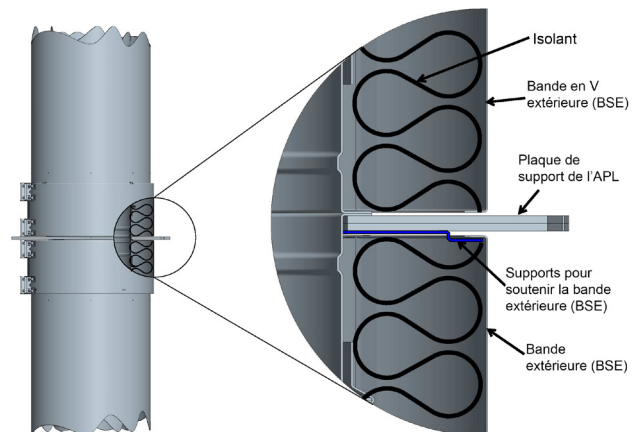


Schéma 46 - Étape 3 de l'installation de l'APL

REMARQUE: LES SCHÉMAS ET LES ILLUSTRATIONS NE SONT PAS À L'ÉCHELLE.

## SUPPORT MURAL ROBUSTE (WSHD)

Lorsqu'il est fixé à un mur incombustible à l'aide de supports et d'entretoises, un support mural robuste constitue un point fixe (voir le schéma 47a). Les bagues de serrage sont installées avec les fentes à 90° afin qu'elles se soutiennent mutuellement. Les encoches des bagues de serrage sont alignées avec les vis de traction de la bande de bride. L'ensemble de support mural robuste est boulonné avec le matériel fourni. Il est fabriqué avec des entretoises réglables, ce qui permet un dégagement variable entre la paroi incombustible et l'enveloppe extérieure.

Le dégagement minimum varie selon la taille du support mural, mais se situe entre 2" et 2 1/2" (basé sur la forme angulaire de l'anneau à angle complet (FAR). Voir le schéma 47b.

Le dégagement maximum pour toutes les tailles est d'environ 10". Voir le schéma 47c.

**AVERTISSEMENT:** Ne pas fixer le support à une construction combustible.

**REMARQUE:** Recouvrir le joint du conduit avec l'isolant avant de fixer la demi-bande de fermeture.

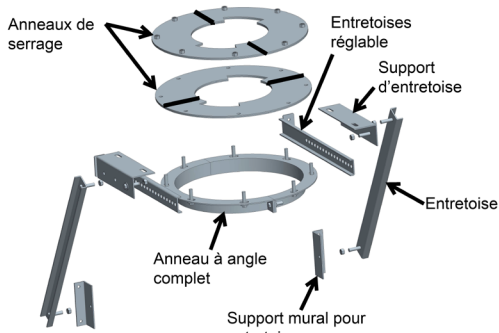


Schéma 47a- Support mural (WSHD)

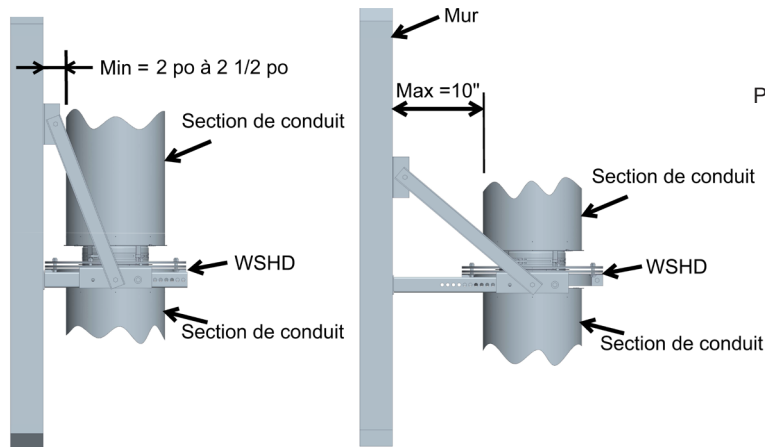


Schéma 47b - Ajustement minimum

Schéma 47c - Ajustement maximum

## GUIDE MURAL ROBUSTE (WGHD)

Le guide mural à usage intensif est conçu pour compléter le support mural à usage intensif (voir le schéma 48). Placé autour de la paroi extérieure de la section, il sert de guide latéral pour éviter la flexion due au chargement latéral. L'emplacement approprié pour le WGHD est immédiatement en dessous de la demi-bande extérieure (DBSE) près du joint de conduit. La bande extérieure doit pouvoir s'éloigner du guide mural robuste en cas de dilatation thermique. Le guide mural robuste est boulonné avec le matériel fourni pour former un assemblage rigide.

**REMARQUE:** Sceller le joint avec du mastic S-375 au-dessus et au-dessous du support s'il est expos. aux intempéries.

**REMARQUE:** Le guide mural peut être fixé à une construction combustible. Maintenir un dégagement suffisant.

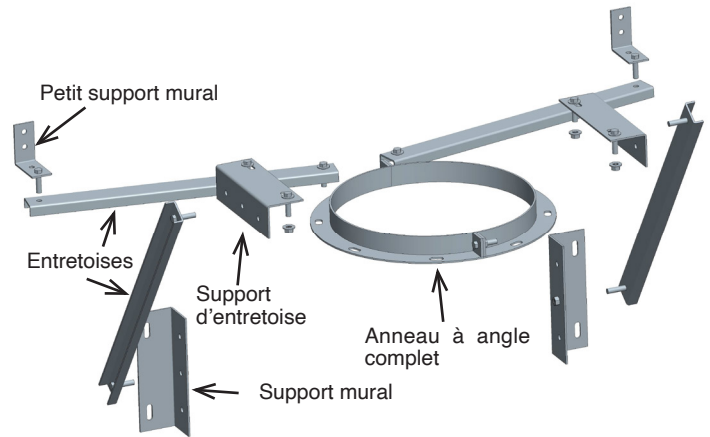


Schéma 48 - (WGHD) Ajustement minimum  
GUIDE DE PLANCHER ROBUSTE (FGHD)

Une guide de plancher à usage intensif a une fonction similaire à un guide mural à usage intensif ou à un anneau complet, mais est modifié spécifiquement pour être utilisé au niveau de pénétration dans le plancher. Les équerres et les sangles maintiennent le FGHD centré dans l'ouverture du plancher. Reportez-vous au tableau 3: Ouverture dans le plancher / mur / toit à la page 6 pour la valeur de "X" au schéma 49.

**REMARQUE:** Peut être fixé à une construction combustible.

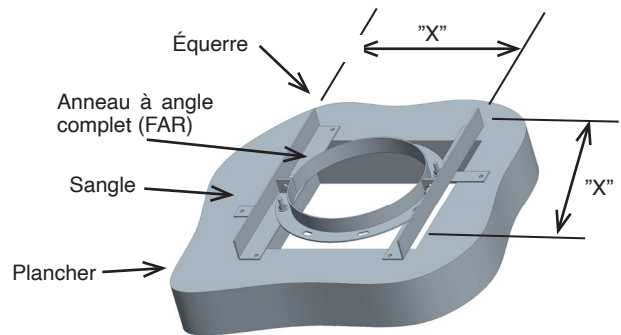


Schéma 49 - Guide de plancher robuste (FGHD)

## ANNEAU À ANGLE COMPLET (FAR)

Un anneau à angle complet est utilisé comme guide pour éviter la flexion du conduit due au chargement latéral. Pour faciliter l'installation, l'anneau à angle est de deux pièces. Son diamètre intérieur est supérieur par 1/8 po au diamètre du conduit extérieur pour permettre le déplacement du conduit à l'intérieur de l'anneau.



Schéma 50- Anneau à angle complet (FAR)

## DEMI ANNEAU À ANGLE (HAR)

Un anneau demi-angle est utilisé comme selle dans les courses horizontales ou inclinées.



Schéma 51- Demi anneau à angle (HAR)

## SECTION E - EMBLEMMENT DES SUPPORTS

REMARQUE: Pour l'application du conduit de graisse, reportez-vous à la section I, Emplacement du support du conduit de graisse.

Les supports peuvent être utilisés dans différentes combinaisons pour fixer la cheminée en place. Voir les schémas 5 et 6, pour les emplacements typiques des supports et des guides.

### LONGUEUR DE SUPPORT, AJUSTABLE ET VARIABLE

Pour éviter que le LV, LA ou LB ne s'affaisse, il est recommandé que la section de cheminée adjacente à un LV, LA ou LB est soutenu ou guidé. Voir le schéma 52 pour les emplacements de support typiques pour les longueurs ajustables et variables.

Si nécessaire, guidez correctement une longueur ajustable en installant un guide mural robuste (WGHD) ou tout support immédiatement sous le joint de cheminée sur la section adjacente.

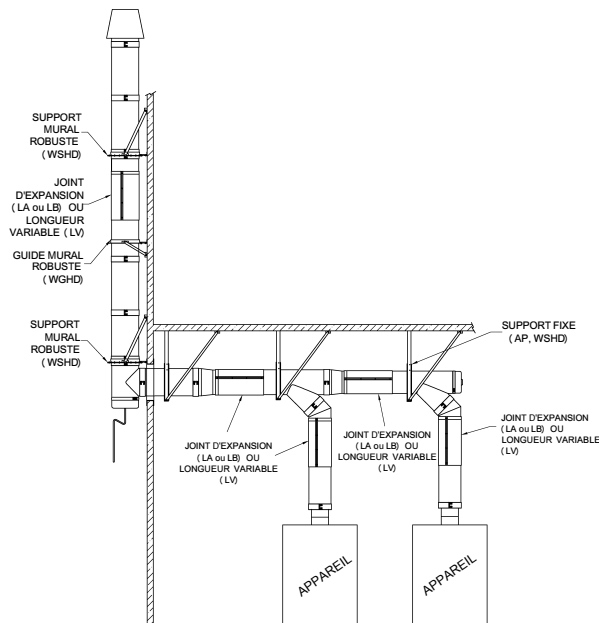


Schéma 52 - Emplacements d'installation typiques pour les longueurs ajustables et variables

REMARQUE: LV, LA ET LB les joints qui se chevauchent ne sont pas destinés à supporter un poids en position verticale. Les extrémités d'entrée et de sortie doivent chacune être pris en charge.

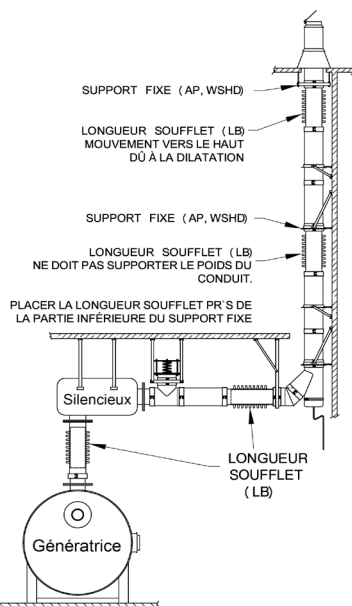


Schéma 53- Localisation des longueurs soufflet

REMARQUE: LES SCHÉMAS ET LES ILLUSTRATIONS NE SONT PAS À L'ÉCHELLE.

## SUPPORT DE TÉ

Les tés doivent être soutenus correctement pour les protéger de la flexion. Cela peut être fait au moyen d'une plaque d'ancrage (AP), ou d'un support mural robuste (WSHD).

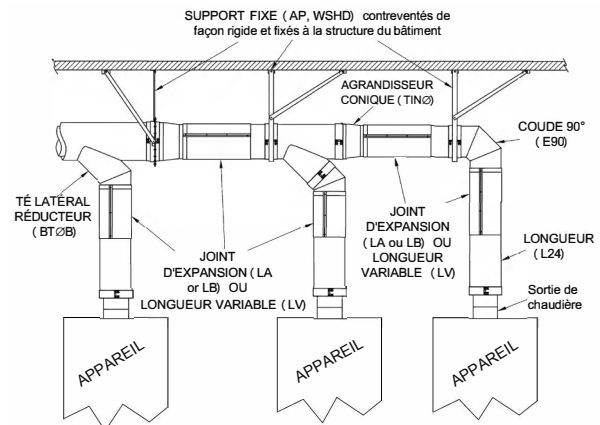


Schéma 54- Support pour plusieurs tés

Lorsqu'un té est utilisé à la base de la colonne montante, l'emplacement préféré pour le support est au-dessus du té, suspendant ainsi le té. La plaque d'ancrage avec longueur (APL) peut être utilisée uniquement comme support libre sur son axe (vertical ou horizontal). Voir le schéma 55.

Un support mural robuste (WSHD), une plaque d'ancrage (AP) ou une plaque d'ancrage avec longueur (APL) peuvent être utilisés pour supporter le TÉ.

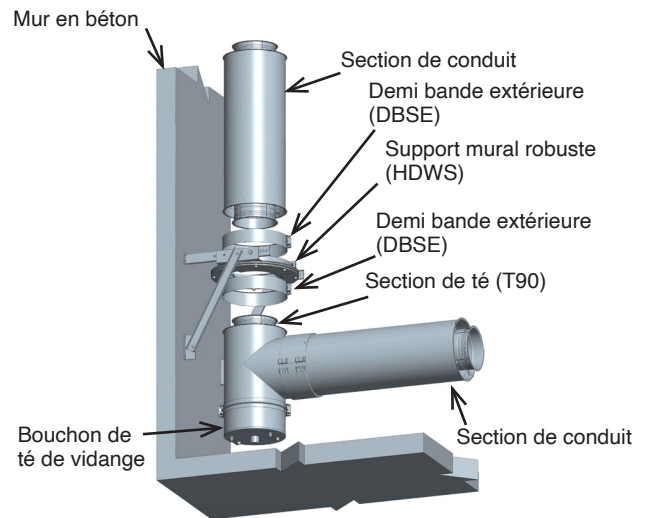


Schéma 55- Support de té en suspension

REMARQUE: Dans le cas d'une plaque d'ancrage (AP), reportez-vous aux schémas 41a et 41b pour l'installation. Pour la plaque d'ancrage avec longueur (APL), reportez-vous aux schémas 43 et 46. S'il n'est pas possible de suspendre le té, il peut être soutenu à partir de la base (voir le tableau 5) pour une hauteur maximale pour un té supporté par la base. Lorsque ce type de support est nécessaire, l'accès au bouchon de vidange peut être gêné. Un support en acier de construction peut être utilisé pour permettre l'accès au bouchon de té (TC) ou au bouchon de té de vidange (DTC).



## SUPPORT DE COUDE

Les coudes doivent être soutenus à une extrémité par un support fixe: plaque d'ancrage (AP), ou un support mural robuste (WSHD). Voir le schéma 56 pour un exemple avec un point d'accès et le schéma 57 pour un exemple avec un (WSHD).

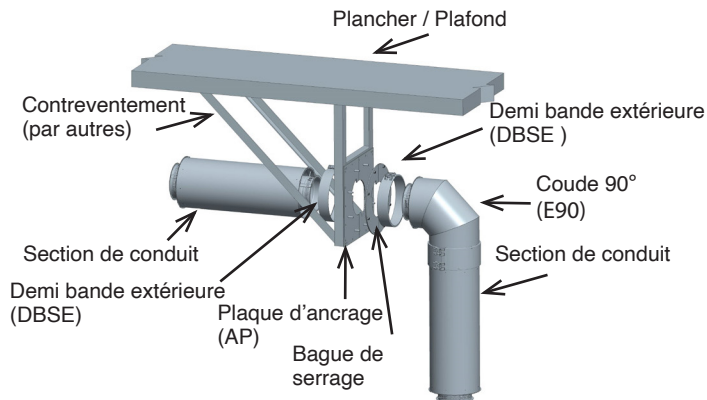


Schéma 56- Coude avec plaque d'ancrage(AP)

REMARQUE: Dans le cas d'une plaque d'ancrage (AP), reportez-vous aux schémas 41a et 41b pour l'installation. .

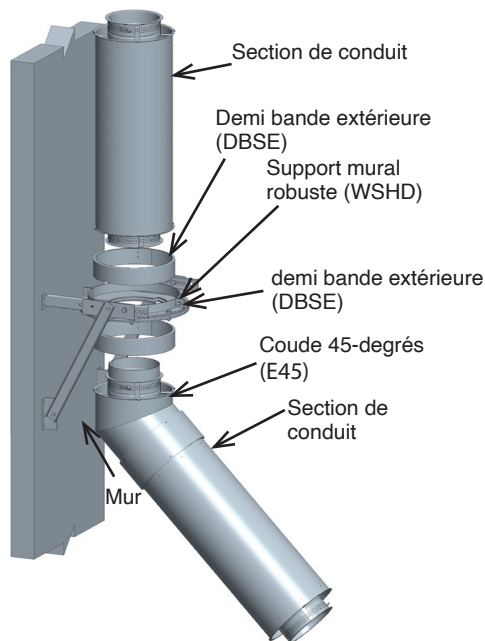


Schéma 57- Coude avec support mural robuste

## SECTION F - PÉNÉTRATION DE MURS, DE PLANCHER ET DE TOITURE, HAUBANS ET CONTREVENTEMENT

REMARQUE: Pour application des conduits de graisse, reportez-vous à la section K.

Une cheminée qui doit pénétrer à travers un plancher, un toit ou un mur fait de matériaux combustibles, doit utiliser un coupe-feu de toit (RT) ou un coupe-feu mural (WT). Le dégagement minimal de l'espace d'air entre le mur extérieur de la cheminée et le matériau combustible du toit / plancher / mur indiqué dans les tableaux 1 & 2 doit toujours être respecté lors de l'utilisation d'un (RT) ou d'un (WT). Voir le tableau 3 pour les dimensions de l'ouverture dans le plancher / mur afin de respecter les dégagement.

### COUPE-FEU DE TOIT (RT)

Le coupe-feu de toit (RT) est utilisé lorsqu'une cheminée traverse un plancher ou un toit en matériaux combustibles. Les dégagements spécifiques du tableau 1 & 2 doivent toujours être respectés. Voir le tableau 3 pour les dimensions de l'ouverture dans le plancher / mur afin de respecter les dégagements d'espace d'air.

Le coupe-feu de toit est composé d'une plaque carrée avec un écran anti-rayonnement dessus, pour protéger le matériau combustible à l'intérieur du trou du plancher/plafond. Quatre angles sont ajoutés du côté du trou de la plaque pour s'assurer qu'elle ne rentrera pas si le trou dans le plancher ne respecte pas le dégagement. Voir le schéma 58a.

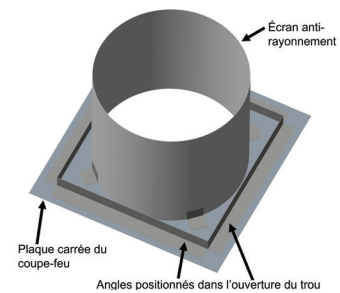


Schéma 58a - Coupe-feu de toit (RT)

Le bouclier radiant peut devoir être coupé pour s'adapter à la hauteur du plancher. Le RT est conçu pour être installé sur un toit plat. Ils peuvent être installés sur un toit en pente si une bordure est installée pour fournir une surface plate. Des guides ou des supports doivent être utilisés sur ou sous le plancher/toit/plafond pour s'assurer que la cheminée est bien centrée dans le coupe-feu (RT).

Lorsqu'un solin (F) et un collet de solin (SC) sont utilisés sur le dessus du toit, utiliser le scellant extérieur S-375 pour sceller le collet de solin (SC) sur l'enveloppe extérieure avec le scellant pour joint extérieur.

N'installez pas de joint de cheminée ou de longueur de dilatation dans l'espace du toit/plafond.

Installation:

1. Couper l'ouverture aux dimensions spécifiées dans le tableau 3.
2. La plaque du coupe-feu doit être installée sous le plancher / plafond, avec les angles et le coupe-feu à l'intérieur du trou.
3. Faites glisser la cheminée à travers du coupe-feu.
4. Installez le guide sous le plancher.

REMARQUE: Lorsqu'il y a dilatation thermique, assurez-vous de faire calculer la distance de dilatation (avec la formule de dilatation à la page 5) entre le guide et une bande extérieure (BSE) d'une section de joint.

5. Installez un solin (F) sur le dessus du plancher au-dessus de la cheminée, vissez-le et scellez-le avec le scellant S-375.
6. Ajouter le collet de solin (SC).
7. Sceller avec le scellant extérieur S-375 le collet de solin (SC) sur le mur extérieur de la section.

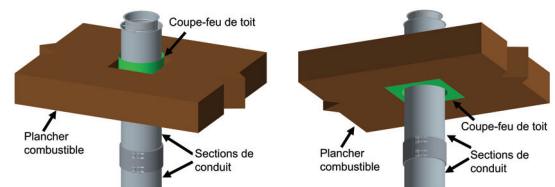


Schéma 58b - Coupe-feu installé

REMARQUE: LES SCHÉMAS ET LES ILLUSTRATIONS NE SONT PAS À L'ÉCHELLE.

## COUPE-FEU MURAL (WT)

Le coupe-feu mural (WT) est utilisé lorsqu'une cheminée traverse un mur fait de matériaux combustibles. La pièce se compose d'une moitié femelle de coupe-feu et d'une moitié mâle de coupe-feu qui glissent l'une dans l'autre pour ajuster l'épaisseur du mur de 8 po à 12 po. Les dégagements spécifiques des tableaux 1 et 2 doivent toujours être respectés. Voir le tableau 3 pour les dimensions d'ouverture du trou dans le mur pour respecter le dégagement d'espace d'air. Cet assemblage est composé de deux parties. Voir le schéma 59a.

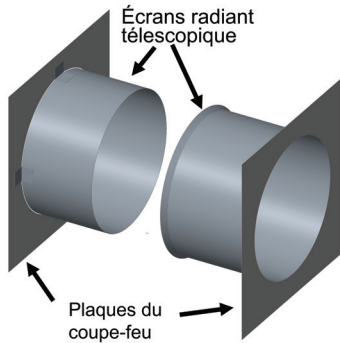


Schéma 59a - Coupe-feu mural (WT)

### Installation:

1. Découpez une ouverture dans le mur aux dimensions indiqués au tableau 3.
2. D'un côté du mur, glissez la moitié femelle dans l'ouverture et fixez-la au mur avec des vis.
3. De l'autre côté du mur, glissez la moitié mâle dans l'ouverture et fixez-la au mur avec les vis.

REMARQUE: Un chevauchement minimum de 2 po doit être réalisé entre la moitié mâle et la moitié femelle.

4. Insérez la cheminée à travers de l'ouverture du coupe-feu mural (WT).
5. La cheminée doit être bien supportée ou guidée des deux côtés du mur pour éviter toute charge ou décalage de la cheminée dans le coupe-feu mural.

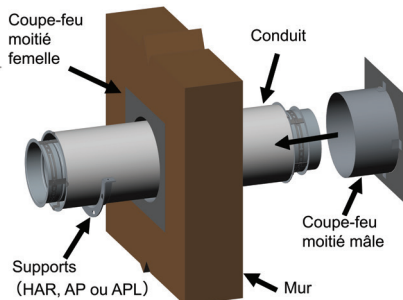


Schéma 59b - Supports pour cheminée traversant un mur

## SUPPORT MURAL

Les cheminées qui traversent le mur doivent être soutenues au moins sur un côté du mur, en soutenant la section qui traverse le mur. Il peut être supporté en renforçant un anneau demi-angle (HAR), plaque d'ancrage (AP), ou une longueur de plaque d'ancrage (APL). Voir le schéma 59c.

REMARQUE: Reportez-vous au tableau 3 pour l'ouverture minimale dans les matériaux combustibles.

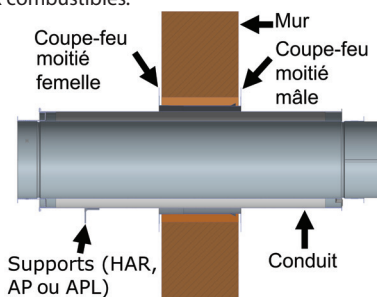


Schéma 59c - Supports pour cheminée traversant un mur

## SOLIN (F)

Le solin de toit (F) est utilisé en conjonction avec le collet de solin (SC) pour la protection contre les intempéries sur un toit plat. Voir les schémas 60 et 61.

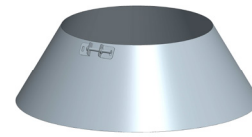


Schéma 60 - Collet de solin

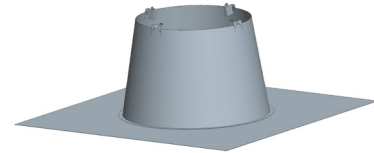


Schéma 61 - Solin

## SOLIN AJUSTABLE (F30)

Le solin ajustable (F30) est utilisé en conjonction avec le collet de solin (SC) pour la protection contre les intempéries sur un toit avec une pente de 5° à 30°. Voir le schéma 62.

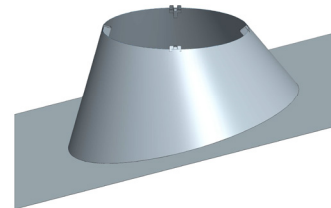


Schéma 62 - Solin ajustable

REMARQUE: Les solins sont non ventilés et ne prévoient aucun dégagement réduit au combustible.

### PROCÉDURE D'INSTALLATION DES SOLINS

1. Découpez l'ouverture aux dimensions spécifiées au tableau 3. Voir le schéma 61 pour un toit plat et le schéma 62 pour un toit en pente.

REMARQUE: Renforcer les bords du trou en fonction des exigences attendues en matière de paliers de plomb.

2. Faites glisser la cheminée à travers du trou.
3. Pour la stabilité latérale, des supports ou des guides doivent être utilisés. Le guide de plancher à usage intensif (WSHD) doit être installé soit sur le dessus, soit sous le toit (voir le schéma 64b pour le guide sous le toit). Tout support (AP, APL ou WSHD) ou un anneau à angle complet doit être installé ci-dessous.

REMARQUE: Le solin n'est pas destiné à supporter une charge latérales ou des charges de vent.

4. Installez le solin sur la cheminée et le guide/support, vissez-le et scellez-le avec le scellant extérieur S-375.
5. Le collet de solin (SC) est placé autour de la cheminée et scellé au tubage avec un scellant pour joint extérieur S-375.

Le collet de solin ne doit pas reposer complètement sur le solin lorsque la cheminée est froide (un espace de 1/4 po entre le collet et le haut du solin).

REMARQUE: Maintenir un espacement adéquat pour l'expansion à partir du plancher et de la bande extérieure (BSE) qui se trouve sous le plancher.

REMARQUE: ILi la hauteur maximale du conduit autoportant au-dessus de la plaque d'ancrage (AP), de la plaque d'ancrage avec longueur (APL) ou de l'anneau à angle complet (FAR) dépasse celle indiquée dans les tableaux 5 et 6, un haubanage est requis.

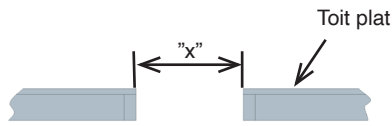


Schéma 63a - Ouverture minimale pour toit plat

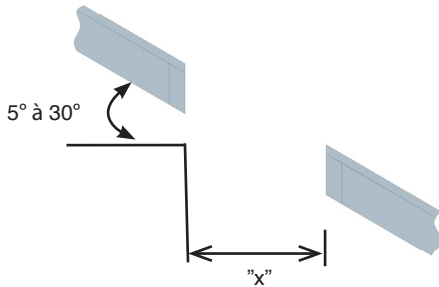


Schéma 63b - Ouverture minimale pour toit en pente

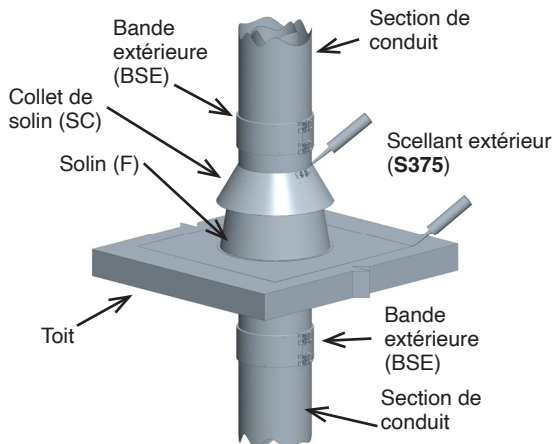


Schéma 64a - Installation du solin - Vue du dessus du toit

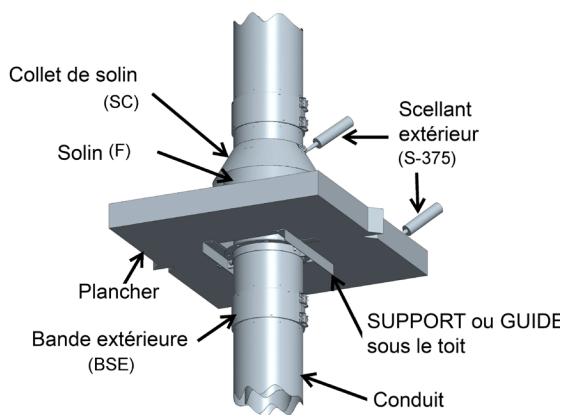


Schéma 64b - Installation du solin - Vue sous le toit

## HAUBANAGE ET CONTREVENTEMENT

1. Un haubanage et un contreventement appropriés sont essentiels pour la partie de la cheminée qui s'étend au-dessus du toit ou du parapet. La cheminée à ce point est soumise aux conditions de vent et nécessite une attention particulière pour une bonne stabilisation. Voir le schéma 65.
2. Si la cheminée au-dessus du toit ne dépasse pas la dimension H du tableau 6, aucun haubanage ou contreventement spécial n'est requis. Cependant, pour protéger le solin des mouvements latéraux, un guide doit être installé au niveau du toit. Voir le schéma 65.
3. Pour minimiser l'effet de la dilatation thermique, les bonnes pratiques consistent à installer un support fixe et une longueur de dilatation au niveau du toit.
4. Lors de l'utilisation d'un hauban, le câble doit être légèrement lâche ou détendue pour permettre la dilatation thermique ou être équipé de ressorts de tension (fournis par d'autres). Les ressorts de tension ne sont obligatoires que lorsqu'il y a plus d'un niveau de haubans nécessaires.
5. Lorsque des entretoises rigides (par d'autres) sont utilisées, la distance maximale entre le dernier support fixe et la bande de l'entretoise de toit doit être réduite à 5 pieds pour minimiser les charges induites par la dilatation thermique sur les entretoises et le support.
6. Assurez-vous d'avoir une structure rigide sur le toit.

La bride d'haubanage (GR) se compose de demi-colliers installés sur les brides murales intérieures d'un joint de deux sections. Les anneaux de serrage ont des trous à 60° d'écart, pour avoir le choix d'ajouter des haubans (par d'autres) à 120° (Ø5 à Ø20) ou 60° d'écart. Les haubans sont fixés au toit au moyen d'un tendeur ou d'un ancrage (par d'autres). Des supports rigides peuvent également être utilisés sur les anneaux de serrage. Le collet de solin (SC) est placé autour de la cheminée et scellé au tubage avec un scellant pour joint extérieur S-375. Voir le schéma 66a pour les pièces incluses avec les anneaux de serrage et le schéma 66b pour celle installée.

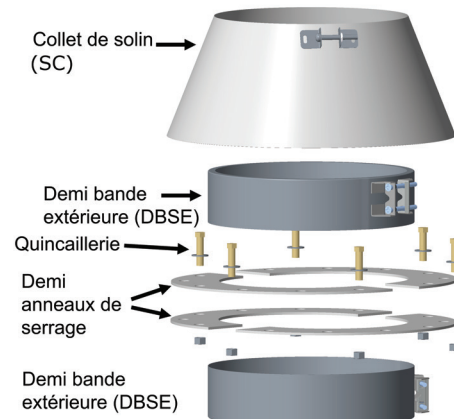


Schéma 66a - Détail de la section des haubans

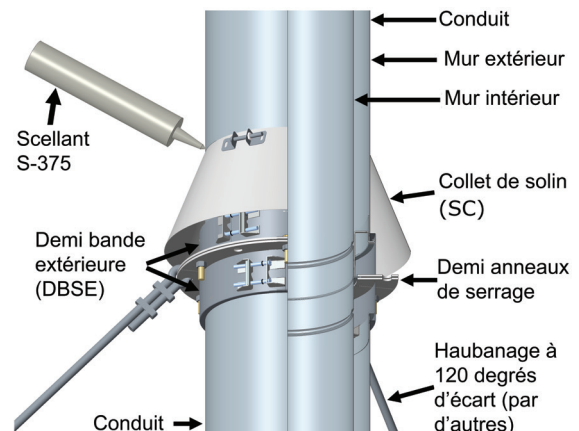


Schéma 66b - Haubanage installé

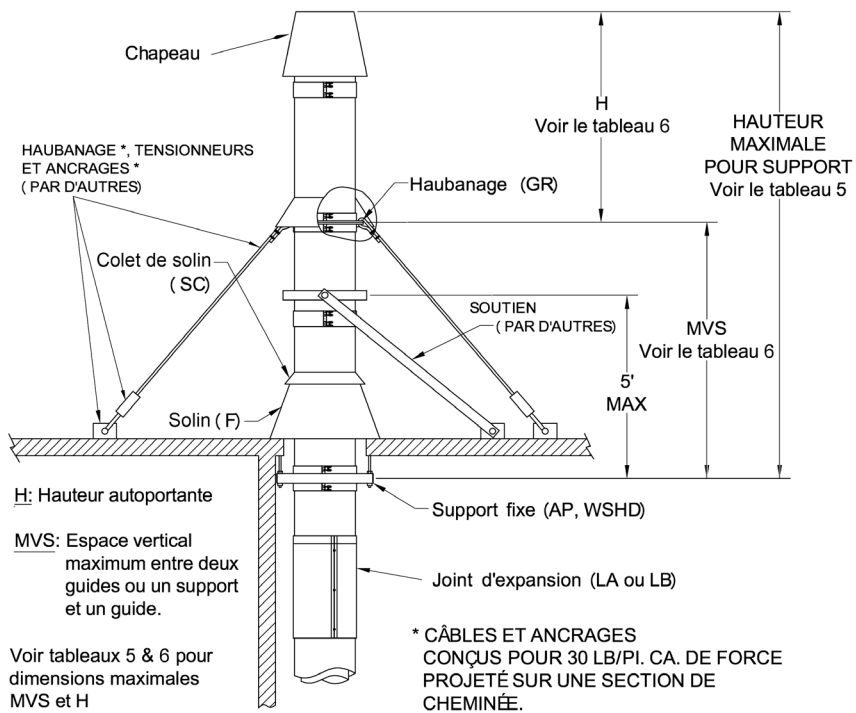


Schéma 65 - Hauteur des cheminées avec option contreventement rigide ou haubanage

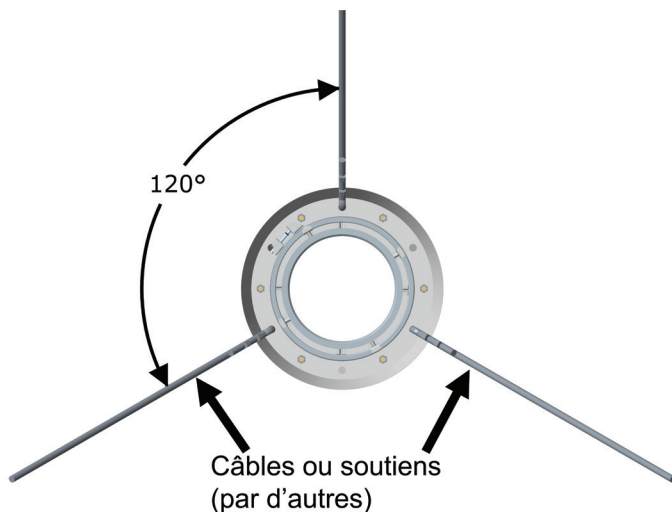


Schéma 66c - Détails de la section des haubans

# SECTION G - TERMINAISON, ADAPTATEURS DE DÉPART, SECTIONS DE VIDANGE, SOU-PAPE D'ÉVACUATION ET ACCESSOIRES

## TERMINAISONS - GÉNÉRAL

Une évacuation vers le haut (comme un cône de finition (FC) ou un dessus ouvert) fournit le moyen le plus efficace de disperser les gaz de cheminée dans l'atmosphère loin de l'environnement immédiat. Une telle terminaison permettra cependant l'entrée de la pluie à moins qu'il n'y ait un écoulement ascendant à grande vitesse. Un chapeau de pluie (RC) n'est que partiellement efficace pour exclure la pluie. Son efficacité dépend du débit de gaz de la cheminée, des caractéristiques des gouttes de pluie et de la vitesse du vent. Pour l'échappement diesel ou de turbine, un chapeau à clapet (FT) peut être utilisé pour la cheminée verticale et le chapeau à angle (MC) pour l'évacuation horizontale. Pour une terminaison avec une très faible perte de résistance à l'écoulement, mais une protection maximale contre la pluie, un capuchon sans perte (NLC) peut être utilisé sur le parcours vertical. Si une bande extérieure (BSE) ou un anneau de fermeture (CR) est utilisé avec la terminaison, il doit être scellé à la section avec le scellant extérieur S-375.

### CÔNE DE FINITION (FC)\*

Le cône de finition (FC) est une construction à simple paroi (pour le modèle SCL) ou à double paroi (pour les modèles CAX1, CIX1, CIX2 et CIX4), où la paroi intérieure est droite, mais la paroi extérieure est un cône. Il se fixe avec une bande en V intérieure standard (BSI) et une bande extérieure (BSE) (voir la section ASSEMBLAGE DES

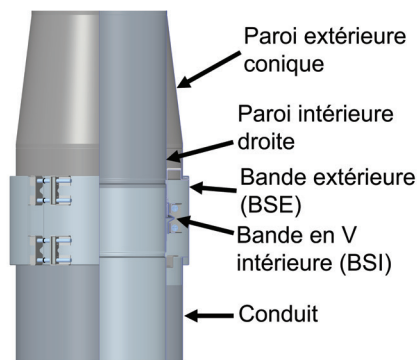


Schéma 67- Cône de finition (EC) installé

JOINTS) à la section supérieure du tuyau de cheminée. Pour empêcher la pluie d'atteindre un appareil, cette installation nécessite l'utilisation d'une longueur de drain (DL) dans une course verticale ou d'un capuchon de té de drain (DTC) à l'extrémité d'une cheminée verticale. Voir le schéma 67.

### CHAPEAU DE PLUIE (RC) OU CHAPEAU DE PLUIE AVEC GRILLAGE (CRCB)

Le chapeau de pluie combine une protection partielle contre l'entrée de la pluie avec un faible débit de sortie (la résistance est d'environ 0.5 tête de vitesse). Il est monté à l'extrémité d'une section de tuyau standard à l'aide de la bande en V intérieure standard (BSI). Voir les étapes 1 à 4 de la section ASSEMBLAGE DES JOINTS. IL S'agit d'un assemblage à paroi unique (pour tous les modèles SCL, CAX1, CIX1, CIX2 et CIX4), mais un anneau de fermeture (CR) est fourni dans le cadre du chapeau de pluie afin que l'espace isolant soit protégé par l'extrémité supérieure de la cheminée. Le CR doit être scellé au mur intérieur avec le scellant extérieur S-375. Voir le schéma 68.

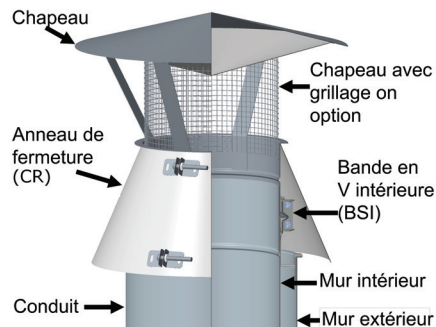


Schéma 68 - Chapeau de pluie (RC) installé

### CHAPEAU À CLAPET (FT)\*

Utilisé dans l'échappement vertical diesel ou turbine, il empêche l'humidité et les débris de pénétrer dans le système. Il s'ouvre avec une pression interne et se ferme lorsqu'il n'y a pas de pression. Il s'agit d'une pièce murale unique (pour tous modèles SCL, CAX1, CIX1, CIX2 et CIX4), qui se fixe sur la section supérieure du tuyau de cheminée avec une bande en V intérieure (BSI) (voir les étapes 1 à 4 dans la section ASSEMBLAGE DES JOINTS). Pour les modèles CAX1, CIX1, CIX2 et CIX4, un anneau de fermeture (CR) est fourni pour protéger l'espace isolé entre l'intérieur et l'extérieur du tuyau standard. Si un FT est installé sur une terminaison horizontale, le côté articulé du dessus doit être orienté vers le haut du tuyau en gardant le contrepois vers le haut. Le CR doit être scellé au mur intérieur avec le scellant extérieur S-375. Voir le schéma 69.

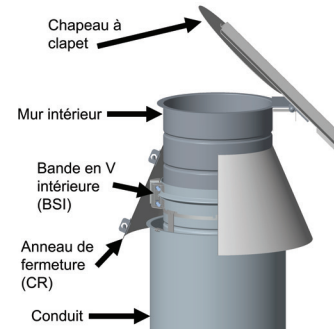


Schéma 69- Chapeau à clapet (FT) installé

### CHAPEAU À ANGLE (MC)\*

Le chapeau à angle a une construction à double paroi et est destiné à être utilisé comme terminaison pour un échappement de moteur horizontal. Il est conçu pour minimiser l'entrée d'eau de pluie lorsqu'il est installé dans le bon sens. Il est équipé d'un grillage anti-oiseau à la fin de la coupe en onglet. Le MC doit être installé de sorte que le côté long de l'onglet soit sur le dessus du tuyau pour offrir une protection contre la pluie. Voir le schéma 70.

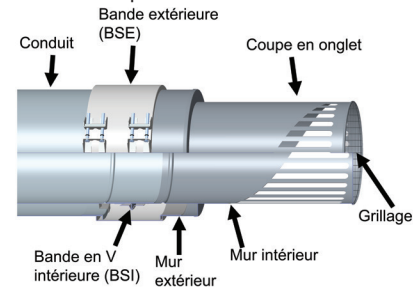


Schéma 70- Chapeau à angle (MC) installé

### CHAPEAU SANS PERTE (NLC)\*

Le capuchon sans perte est une terminaison "à faible perte" et est recommandé par l'American Conference of Government Industrial Hygienists (ACGIH): Industrial Ventilation Manual, 23rd Edition, Figure 5-30. Uniquement en tant que capuchon vertical, il est conçu pour éliminer la contre-pression sur l'équipement d'évacuation à pression positive tout en protégeant l'équipement de la pluie. Cela permet à votre équipement de fonctionner aussi efficacement que possible et permet également à l'échappement de souffler sans entrave à pleine vitesse. Les derniers 6" du conduit intérieur sont entourés d'un mur extérieur plus grand (I.D + 2") qui a une hauteur de 4 fois le diamètre du conduit et est ouvert vers le bas. L'anneau de fermeture (CR) doit être scellé à la paroi intérieure avec le scellant extérieur S-375. L'eau de pluie qui tombe dans le plus grand mur ruisselle sur le côté de la plus grande cheminée et se déverse au fond. Voir le schéma 71a.

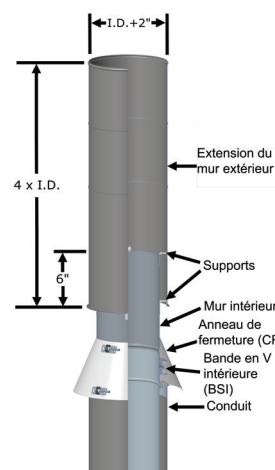


Schéma 71a - Chapeau sans perte de charge (NLC) installé pour I.D. 5" à 13"

\*REMARQUE: À l'heure actuelle, en juillet 2018, UL LLC n'a aucune norme de sécurité pour ces appareils, donc bien qu'ils soient présentés dans ce document et tolérés par Security Chimneys International et d'autres, UL n'a pas fait d'enquête indépendante.

REMARQUE: LES SCHEMAS ET LES ILLUSTRATIONS NE SONT PAS À L'ÉCHELLE.

Pour les diamètres intérieurs de 5" à 13", le capuchon sans perte est un composant intégral qui se fixe au conduit de cheminée à l'aide d'une bande en V intérieure standard (BSI) (Voir la section ASSEMBLAGE DES JOINTS). Pour les modèles CAX1, CIX1, CIX2 et CIX4, un anneau de fermeture (CR) est fourni pour protéger l'espace isolé entre l'intérieur et l'extérieur du tuyau standard. Voir le schéma 71a.

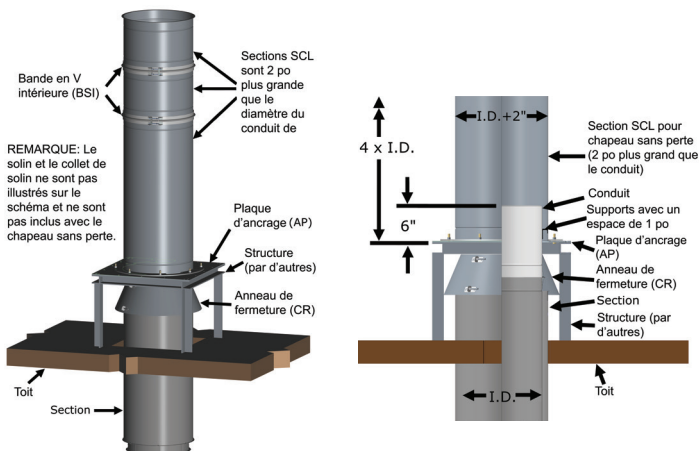


Schéma 71b et c - Capuchon sans perte (NLC) installé pour I.D. de 14" à 36"

Pour un diamètre intérieur de 14" à 36", le capuchon sans perte comprend une paroi intérieure de 12" qui se fixe au conduit de cheminée à l'aide d'une bande en V intérieure (BSI) (Voir la section ASSEMBLAGE DES JOINTS). Le mur extérieur est composé de différentes combinaisons de longueur SCL à paroi unique qui a un diamètre supérieur de 2 po au diamètre du conduit de fumée pour avoir la bonne hauteur pour chaque diamètre (4 x I.D.). La section SCL doit être construite sur une plaque d'ancrage (AP) et un cadre (par d'autres) attachés au bâtiment, chevauchant le conduit intérieur de 6 po. Voir le schéma 71b.

## SECTIONS DE DRAINAGE

Si la pluie doit pénétrer dans la cheminée, installez une longueur de drainage (DL) au moins 5 diamètres de tuyau en dessous de la sortie de la cheminée, mais au-dessus du té ou coude. Un bouchon de té de drainage (DTC) à la base d'un parcours vertical peut également être utilisé. Si le système est sous pression, utiliser un purgeur "P" d'une hauteur au moins égale à la pression maximale du système.

## LONGUEUR DE DRAINAGE (DL)

Une longueur de drainage (DL) est utilisée pour drainer l'eau sur les parcours verticaux. Il s'agit d'une longueur de tuyau de 18 po permettant d'évacuer la pluie ou les condensats de la cheminée. Le conduit est équipé d'une paroi de gouttière annulaire et d'un embout NPT 1 po (25) traversant la paroi pour fixer la tuyauterie d'évacuation. Voir le schéma 72. La tuyauterie d'évacuation doit comprendre un purgeur d'une hauteur au moins égale à la pression maximale prévue à la sortie de l'appareil, afin d'éviter que les gaz de combustion ne s'échappent par l'évacuation. La longueur de drainage devrait être installée à l'intérieur du bâtiment pour éviter le gel.

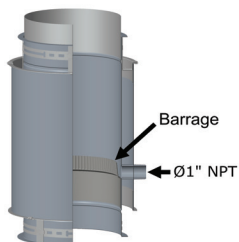


Schéma 72 - Longueur de drainage (DL)

## LONGUEUR DE DRAINAGE HORIZONTALE (HDL)

La longueur de drainage horizontale (HDL) a la même fonction et les mêmes dimensions que la longueur de drainage (DL), mais utilisée sur un parcours horizontal et comporte un barrage juste en dessous du drain NPT au lieu d'une gouttière. Le barrage dirige l'eau vers le drain. Voir le schéma 73.

## LONGUEUR AVEC PORT D'ESSAI (NL)

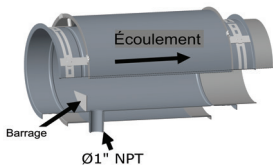


Schéma 73 - Longueur de drainage horizontale (HDL)

REMARQUE: LES SCHÉMAS ET LES ILLUSTRATIONS NE SONT PAS À L'ÉCHELLE.

\*REMARQUE: A l'heure actuelle, en juillet 2018, UL LLC n'a aucune norme de sécurité pour ces appareils, donc bien qu'ils soient présentés dans ce document et tolérés par Security Chimneys International et d'autres, UL n'a pas fait d'enquête indépendante.

La longueur avec port d'essai (NL) est utilisée lorsqu'un port de test est nécessaire. Elle est de la même taille que la longueur de drainage (DL). Voir le schéma 74.

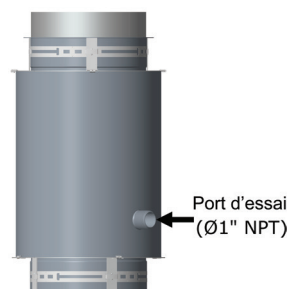


Schéma 74 - Longueur avec buse (NL)

## SOUPAPE DE DÉCHARGE EN CAS DE PRESSION EXCESSIVE SOUPAPE DE DÉCHARGE (RV)\*

La soupape de décharge (RV) est conçue pour être installée dans le système d'échappement des moteurs à combustion interne stationnaires (moteur diesel). Sa fonction est de protéger les composants du système d'échappement du moteur contre les dommages causés par les explosions du système d'échappement du moteur (allumage de retour). Il est recommandé d'ajouter une soupape de décharge à chaque système de moteur diesel et de l'installer aussi près que possible de la sortie d'échappement du moteur afin d'éviter d'endommager le système. La soupape de décharge est destinée à aider à contrôler l'évacuation de la pression qui peut se produire lors d'un allumage de retour du système d'échappement. Les moteurs peuvent injecter du carburant non brûlé dans le système d'échappement lors du démarrage ou en cas de dysfonctionnement du moteur. Ce carburant non brûlé crée une condition dans laquelle un allumage de retour peut se produire. Dans un tel cas, le RV peut aider à protéger autres pièces, comme les raccords flexibles, les silencieux, les convertisseurs catalytiques, les soufflets convexes et l'équipement de récupération de chaleur. D'autres références concernant l'utilisation des soupapes de décharge sont indiquées dans le document suivant NFPA 37 "Normes d'installations et d'utilisations des moteurs à combustion stationnaires et des turbines à gaz".

ENTRETIEN DE LA SOUPAPE SI UTILISÉE À L'EXTÉRIEUR: Appliquer une peinture conçue pour l'extérieur à haute température sur la plaque de guidage, le siège de soupape, la plaque de soupape et l'adaptateur de bride pour assurer une résistance maximale à la corrosion, (p.ex. aérosol industriel de série haute température Rustoleum V2100).

REMARQUE: Ce dispositif est conçu pour relâcher une pression excessive (30" c.e. avec des ressorts standard) en cas de défaut du moteur, dans le seul but de protéger l'intégrité physique du système d'évacuation et des pièces connexes. Si un tel défaut se produit, le dispositif produira des gaz chauds, des étincelles et/ou des flammes dans le périmètre immédiat du RV. Par conséquent, ce dispositif ne devrait jamais être installé dans un endroit où ces décharges pourraient entrer en contact avec des personnes ou des matériaux inflammable ou combustibles tels que des bidons d'essence, des huiles ou d'autres matériaux de ce type.

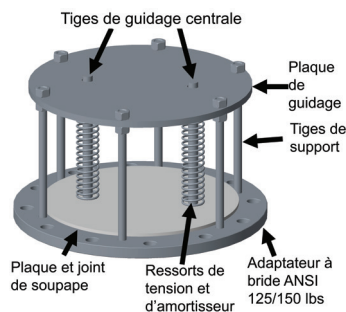


Schéma 75a - Soupape de décharge (RV)

La soupape de décharge (RV) consiste d'une soupape à disque à ressort montée sur une bride ANSI. Un kit de joints et de boulons supplémentaires (fourni par d'autres) doivent être utilisés pour le raccordement à notre adaptateur à bride ANSI 125/150 lb (FA). Les joints d'étanchéité et les boulons sont généralement vendus par les fabricants de tuyaux, de soupapes et de raccords sous le nom de "NBG" (kit d'écrou, boulon, joint). La soupape est calibrée en usine pour s'ouvrir à une pression de 27" de colonne d'eau. Les écrous de calibrage ne doivent pas être modifiés, sinon la soupape risque de ne pas fonctionner correctement. Si une tension supplémentaire est exigée en raison de service normale excédant 27" de c.e., des ressorts auxiliaires additionnels peuvent être obtenus en contactant Security Chimney International.

## Installation:

1. La soupape de décharge (RV) devrait être située au début du système.
2. L'orientation de la soupape doit être à la verticale, comme indiqué au schéma 75b avec un té de 45° (T45) ou au schéma 75c avec un té de 90° (T90).
3. La soupape de décharge doit être raccordée à notre adaptateur à bride ANSI (FA). Les boulons, rondelles, écrous et le joint (fourni par d'autres) assureront une connexion étanche au gaz avec l'adaptateur à bride ANSI 125/150 lb.
4. La soupape de décharge et l'adaptateur à bride ANSI doivent être raccordés à l'un de nos tés (T90 ou T45).
5. A soupape de décharge (RV) doit être supportée indépendamment du reste du système d'échappement. La meilleure méthode consiste à placer une plaque d'ancrage (AP) au niveau du joint entre l'adaptateur à bride ANSI (FA) le té adjacent (T45 or T90). Il est essentiel que la plaque d'ancrage (AP) soit correctement fixée à la structure du bâtiment afin qu'elle puisse résister aux forces générées en cas d'allumage différé du combustible.

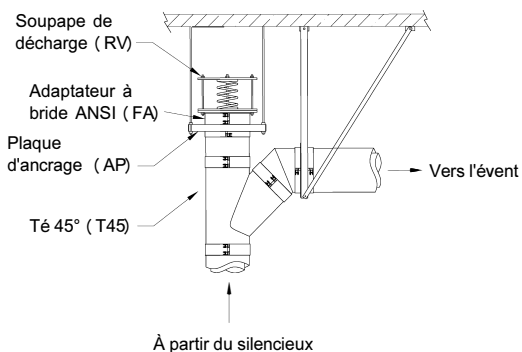


Schéma 75b - Installation typique avec un té de 45° (T45) et l'adaptateur à bride ANSI (FA)

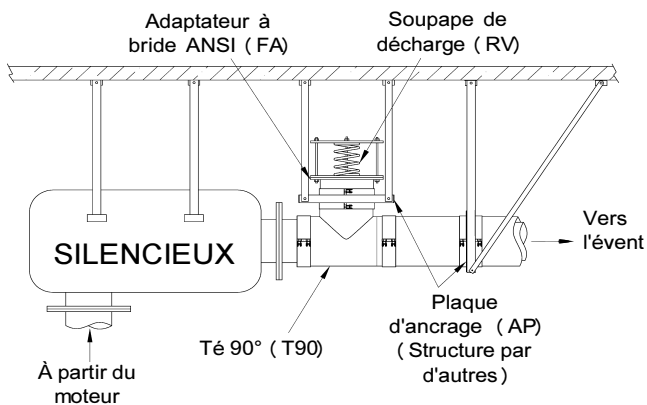


SCHÉMA 75c - Installation typique avec un té de 90° (T90) et l'adaptateur à bride ANSI (FA)

## RACCORDEMENT D'APPAREIL ET DE BRIDES ADAPTATEUR SIMPLE PAROI (SWA)

L'adaptateur simple paroi SWA est l'adaptateur le plus couramment utilisé pour les appareils.

Il est conçu pour être fixé à l'aide d'une bride de retenue et d'une bande extérieure (BS) sur un conduit de fumée à tige comme sortie.

### Installation:

1. Glisser la bande de retenue sur la sortie de l'appareil et la serrer à l'aide du boulon fourni.
2. Ajouter un cordon de scellant d'environ 1/8 po sur le rebord de la bande de retenue et un autre cordon sur le rebord du conduit de l'adaptateur SWA et correspondre ces deux rebords ensemble. Assurez-vous de remplir tout l'espace avec le bon produit d'étanchéité, en fonction de l'appareil utilisé (voir la section UTILISATION DU SCELLANT).
3. Placez la paroi intérieure sur la bande de retenue.
4. Serrez la bande extérieure (BS) pour retenir et sceller l'adaptateur en place. Voir le schéma 76.

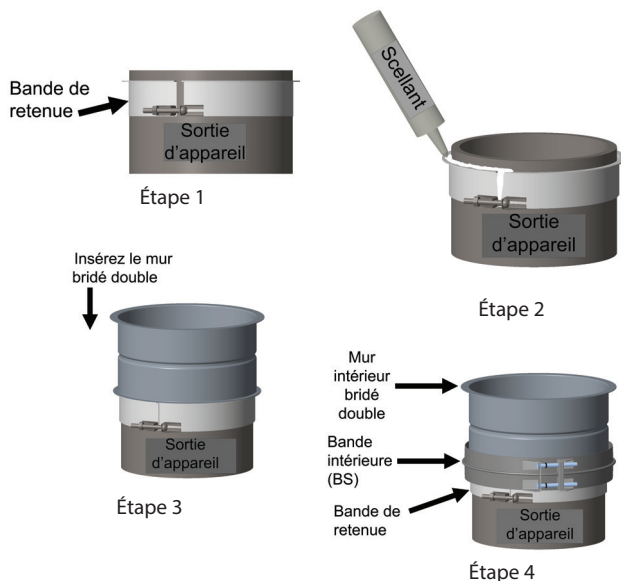


Schéma 76 - Adaptateur simple paroi sur un appareil (SWA)

## ADAPTATEUR SIMPLE PAROI AVEC PORT D'ESSAI (SWAN)

L'adaptateur simple paroi avec port d'essai (SWAN) est identique au SWA, mais doté d'un port d'essai. Voir le schéma 77.

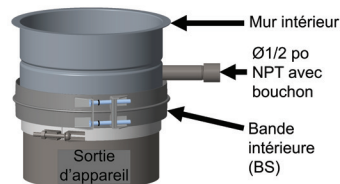


Schéma 77 - Adaptateur simple paroi avec port d'essai (SWAN) installé sur un appareil

## ADAPTATEUR À BRIDE (FA)

L'adaptateur à bride (FA) est destiné à être utilisé comme connexion à une bride de tuyau ANSI de classe 125 ou 150. Ce type de raccordement nécessite un joint d'étanchéité, écrou et boulon fourni par l'installateur. Les joints, écrous et boulons sont généralement vendus par les fabricants de tuyaux, de soupapes et de raccords sous le nom "NBG" (KIT d'écrou, boulon, joint).

Une bande extérieure (BSE) supplémentaire est incluse et agit comme une paroi externe.

### INSTALLATION:

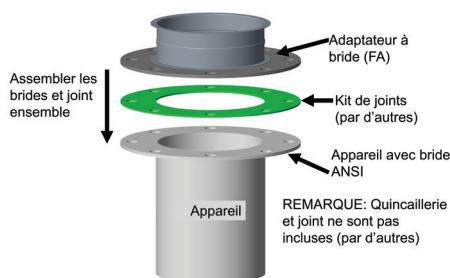
1. Placez le kit de joints (par d'autres) sur la bride de l'appareil.
2. Assemblez le FA, le joint et la bride de l'appareil.
3. Placer et serrer tous les boulons et écrous (par d'autres) dans chaque trou de la bride ANSI.
4. Effectuer les étapes 1 à 4 de la section ASSEMBLAGE DES JOINTS pour installer une section du côté de la demi bride du FA avec la bande en V intérieure (BSI).

Uniquement pour CIX1, CIX2 et CIX4:

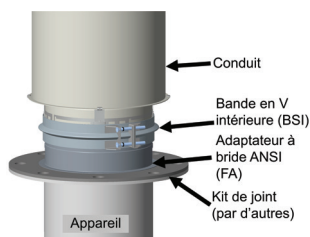
5. Ajoutez de l'isolant autour du FA.

Uniquement pour CAX1, CIX1, CIX2 et CIX4:

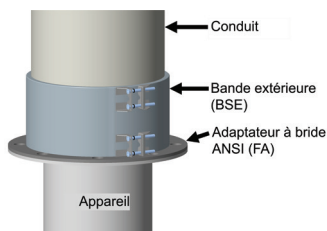
6. Ajouter la bande extérieure (BSE) autour du FA, agissant comme mur extérieur.



Étapes 1-2



Étapes 3-4



Étapes 5-6

Schéma 78 - Installation de l'adaptateur à bride ANSI (FA)

## DEMI ANNEAU UNIVERSELLE (HUF)

Le demi-anneau universel (HUF) est conçu pour raccorder les tuyaux des modèles SCL, CAX1, CIX1, CIX2 et CIX4 à une chaudière ou à un autre appareil muni d'une sortie à bride avec 4, 6, 8, 12, 16, 24 ou aucun modèle de boulon.

Le HUF est composé de quatre anneaux de serrage plats en acier de 1/8 po d'épaisseur, fournis en deux demi-cercles avec 24 fentes Ø3/8 po x 1 po (pour Ø5 à Ø24) et 36 fentes (pour Ø26 à Ø36), également espacées autour de la face de l'adaptateur. Aucune quincaillerie n'est incluse.

Voir le schéma 79 pour une installation d'une bride avec un modèle de boulon. Voir le schéma 80 pour une installation sur un appareil dont la bride est sans trous.

### INSTALLATION SUR UNE BRIDE AVEC MODÈLE DE BOULON:

1. Ajouter un cordon de scellant continu sur la face de la bride de tuyau et à la bride de l'appareil.
2. Assemblez la bride du tuyau avec l'appareil.
3. Placez deux demi-anneaux de serrage sur la bride de la paroi intérieure du tuyau pour former une plaque de serrage complète, en alignant les fentes de boulonnage du HUF sur les trous de boulonnage de l'appareil.
4. Si nécessaire, ajouter les deux autres demi-anneaux de serrage pour obtenir une bride de 1/4 d'épaisseur.
5. Fixer les brides de serrage avec les boulons. Quincaillerie n'est pas incluse (par d'autres).
6. Pour CIX1, CIX2 et CIX4 uniquement, ajouter de l'isolant pour remplir l'espace de la section.
7. Pour CAX1, CIX1, CIX2 et CIX4, ajouter la bande extérieure (BSE).

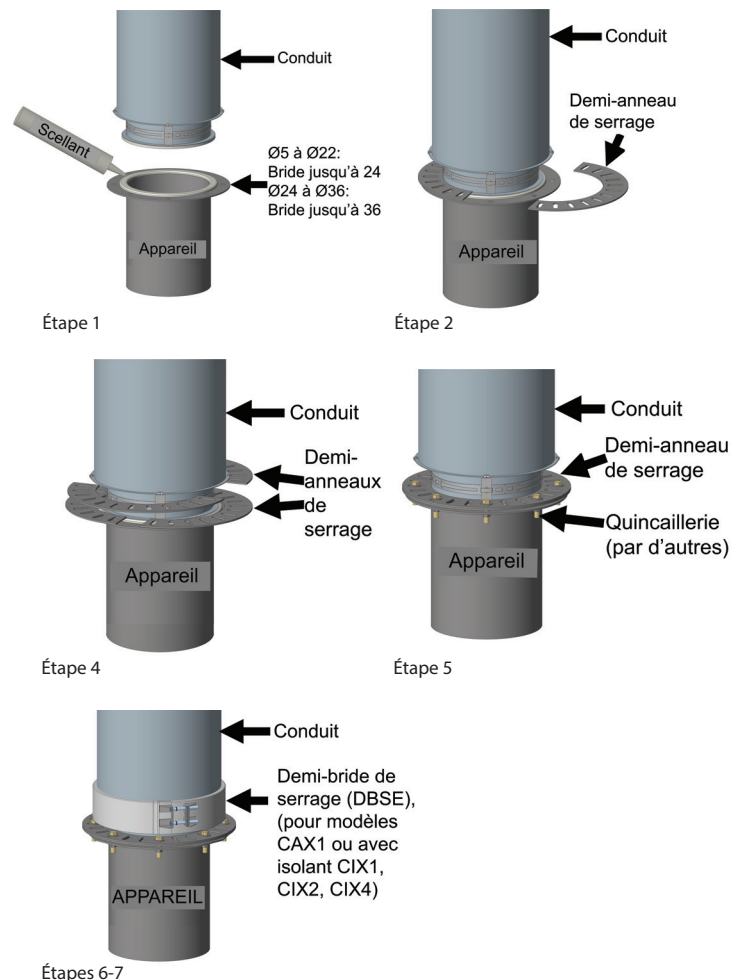


Schéma 79 - Installation sur une bride avec modèle de boulon



INSTALLATION SUR UNE BRIDE SANS MODÈLE DE BOULON Voir le schéma 80:

1. Ajouter un cordon continu de scellant continu sur la face de la bride de tuyau et à la bride de l'appareil.
2. Alignez la bride du tuyau avec l'appareil. Assurez-vous qu'il y a du scellant partout entre les deux brides.
3. Positionnez un demi-anneau de serrage sur les dessus de la bride del a section de paroi intérieure. Placez un autre demi-anneau de serrage, mais à 90° de la première, sous la bride de l'appareil.
4. Fixez les deux anneaux avec 2 boulons et écrous (par d'autres).
5. Installez les autres moitiés pour compléter un anneau complet sur et sous les brides.
6. Serrez tous les écrous et boulons (par d'autres) en motif alterné jusqu'à ce que la bride du tuyau soit bien en place entre l'appareil et l'adaptateur.

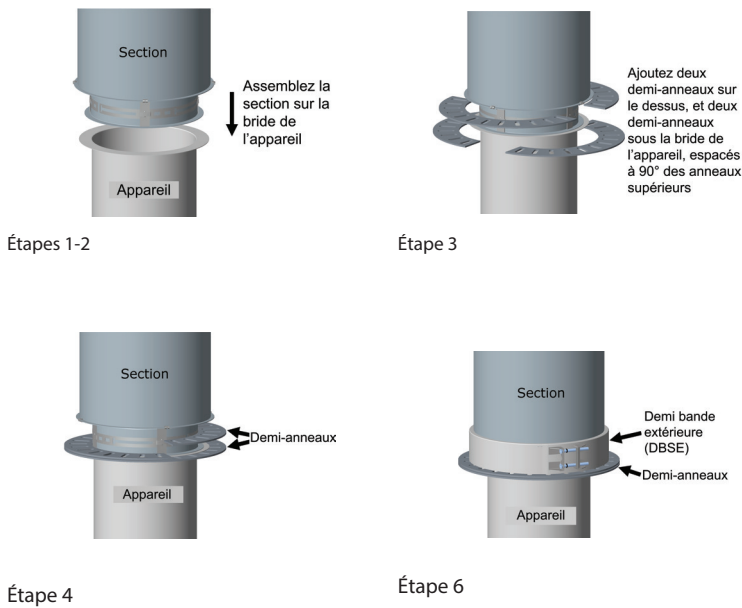


Schéma 80 - Installation de l'adaptateur demi-anneau universel (HUF) sur un appareil avec une bride de 1/2 po (aucun trous)

LONGUEUR DE REGISTRE\*

LONGUEUR DE REGISTRE (DAMPLXX)

La longueur du registre est opérée manuellement (non automatique) et utilisée pour assurer des pressions optimales à travers d'un appareil. Cela aidera au bon fonctionnement et à l'efficacité de l'appareil en empêchant des lectures de tirage supérieures aux valeurs souhaitées. Elle est installée comme une section régulière (voir la section ASSEMBLAGE DE JOINT et les schémas 81a et 81b).

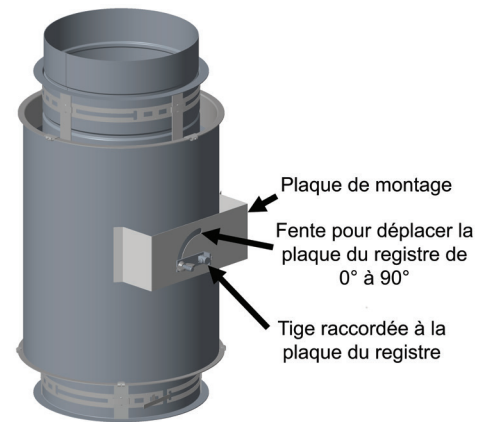


Schéma 81a - Longueur de registre

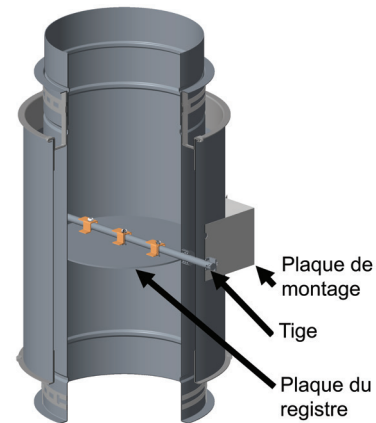


Schéma 81b - Vue en quart de section du registre

## SECTION H - COMPOSANTES SPÉCIFIQUES CONDUIT DE GRAISSE

### SECTION DROITE

#### LONGUEUR DRAIN HORIZONTALE (HDL)

1. La longueur de drain horizontale est munie d'un embout NPT 1 po (25), qui est fixé au conduit de fumée intérieur et à travers le boîtier extérieur pour permettre de diriger la graisse, le condensat ou l'eau de lavage du conduit. Voir le schéma 82.
2. Un barrage est fixé à l'intérieur du conduit intérieur adjacent de l'embout pour acheminer l'effluent au drain.
3. Le drain de conduit est destiné à être utilisé à la fin d'un parcours horizontal où l'accès et le drainage sont nécessaires. (Voir le schéma 83).
4. Le raccord de drain doit être raccordé à un piège à graisse ou à un contenant approuvé (par d'autres).

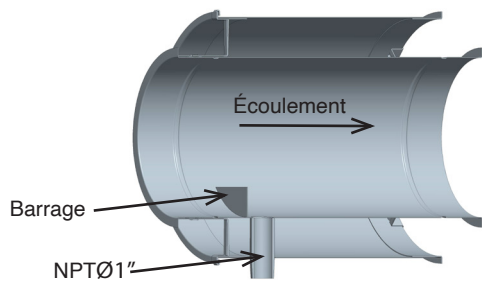


Schéma 82 - Longueur drain horizontale

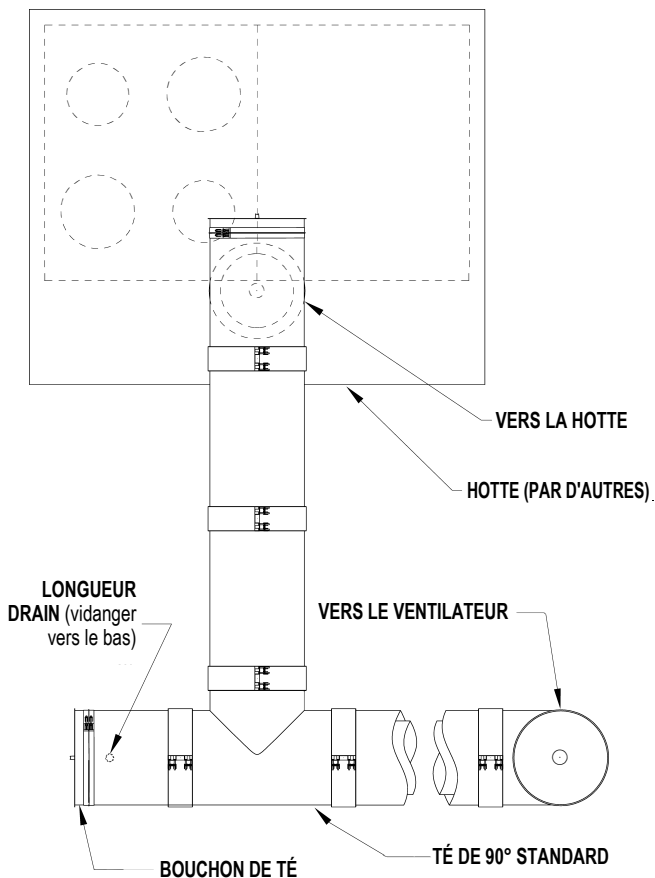


Schéma 83 - Emplacement typique du drain horizontal (vue du haut)

#### LONGUEUR AVEC BUSE (NL)

La longueur avec buse est utilisée lorsque le conduit doit être équipé d'un système de suppression d'incendie ou lors qu'un lavage est voulu.

La longueur avec buse permet de fixer une tête de pulvérisation ou un embout au conduit par un raccord NPT de 1 po (25) au conduit intérieur.

Lorsque la section du conduit de graisse est orientée verticalement, la buse peut se situer à un endroit plus pratique. Voir le schéma 84.

**REMARQUE:** Les autorités locales devraient toujours être consultées au sujet de la nécessité d'installer des systèmes de protection contre l'incendie ou de lavage de façon à ce que l'accouplement soit au niveau ou au-dessus de la ligne centrale de la cheminée.

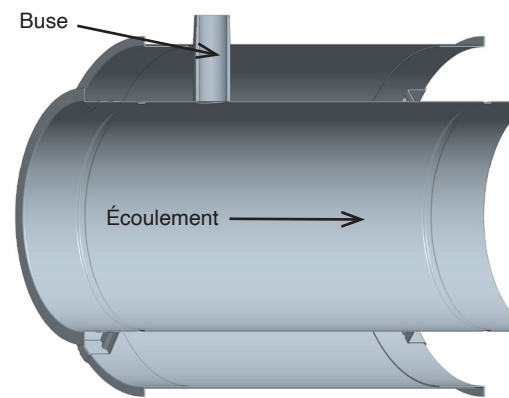


Schéma 84 - Longueur avec buse

### ACCÈS POUR LE NETTOYAGE ET L'INSPECTION

L'installation des conduits de graisse nécessite des dispositions pour nettoyer l'intérieur du produit. Les exigences de nettoyage de NFPA 96 sont les suivantes:

1. Un accès pour le nettoyage doit être fourni à chaque changement de direction, sauf si la longueur totale du conduit peut être inspectée et nettoyée à partir de la hotte ou de l'extrémité de la décharge.
2. Sur les parcours de conduits horizontaux, il faut prévoir au moins une (1) ouverture de 20 po (508mm) de diamètre. Lorsque le conduit a moins de 20 po (508mm) de diamètre, des ouvertures suffisamment grandes pour permettre le nettoyage doivent être prévues à des intervalles n'excédant pas 12 pieds (3,66m).
3. Les ouvertures peuvent être situées sur le côté au haut du conduit, selon ce qui est le plus accessible. Lorsque l'ouverture se trouve sur le côté du conduit, le bord inférieur de l'ouverture doit être au moins 1-1/2 po (38) au-dessus du bas du conduit. Pour le conduit de graisse, on utilise le té de 90° avec l'option de barrage (T90D#) avec un bouchon de té (TC) ou un bouchon de té d'accès sans outil (NTTC).
4. Sur les conduits verticaux où l'entrée du personnel est possible, l'accès doit se faire au haut de la colonne montante. Lorsque l'entrée du personnel n'est pas possible, un accès pour le nettoyage doit être prévu à chaque étage.

**REMARQUE:** LES EXIGENCES D'ACCÈS PEUVENT ÊTRE MODIFIÉES CONFORMÉMENT AU CODE LOCAL. IF FAUT CONSULTER LES AUTORITÉS LOCALES POUR CONNAÎTRE LES EXIGENCES EXACTES.

## PORTE D'ACCÈS EN LIGNE SANS OUTIL (ADL24 OU ADL36)

La porte d'accès en ligne sans outil est offerte comme solution alternative au TC pour permettre un accès complet pour l'inspection et le nettoyage sans l'utilisation d'outils. Peut être installé sur des conduits verticaux et horizontaux. Lorsqu'installé sur des conduits horizontaux, l'ouverture doit être au-dessus de la ligne centrale du conduit. L'ADL24 et l'ADL36 sont conformes aux exigences de NFPA96 et du code mécanique international pour l'accessibilité. La porte d'accès sans outil est entièrement assemblée en usine. Voir le schéma 85.



Schéma 85: Porte d'accès en ligne sans outil ADL24 ou ADL36

## RETRAIT POUR L'INSPECTION

REMARQUE: Pour le modèle SCL, suivez l'étape 4

- 1- Dévisser les 6 ou 10 vis à ailettes (basé selon le diamètre des tuyaux) avec les mains et les placer en lieu sûr pendant l'inspection.
- 2- Retirer la porte extérieure de la paroi extérieure du conduit et la placer dans un endroit sûr pendant l'inspection.
- 3- Retirer le tampon isolé et le placer dans un endroit sûr pendant l'inspection. Voir le schéma 86.

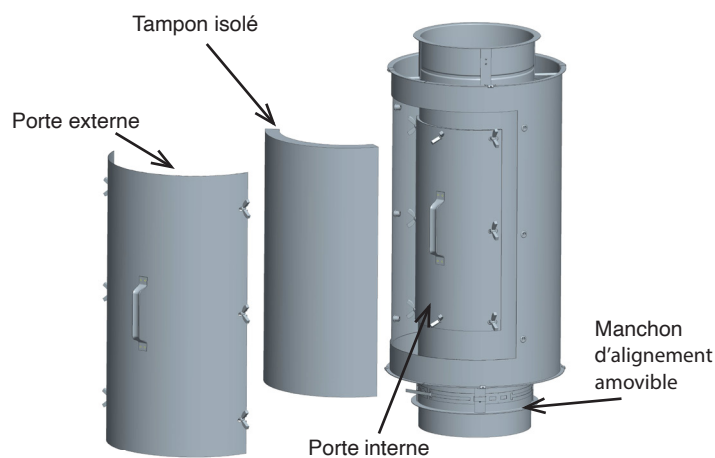


Schéma 86: Étapes 1-3 du retrait pour l'inspection de l'ADL

- 4- Dévisser les 8 ou 12 vis à ailettes (basé selon le diamètre des tuyaux) et placer en lieu sûr.
- 5- Retirer la porte interne et placer en lieu sûr. Voir le schéma 87.

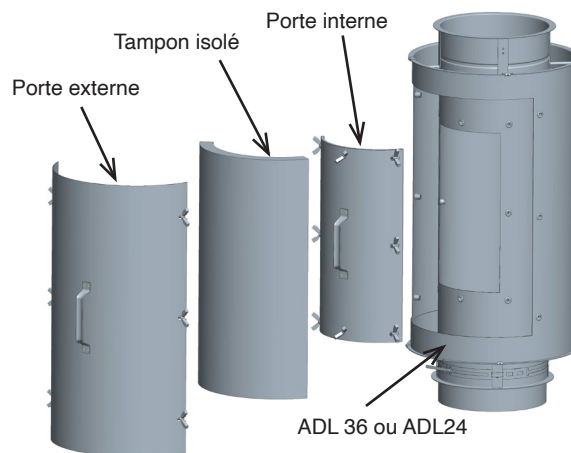


Schéma 87: Étapes 4-5 du retrait pour l'inspection de l'ADL

- 6- Inspecter le joint en céramique (blanc) et le joint en silicone (gris) fixé à l'extérieur de la porte interne (voir le schéma 88). En cas de dommages, vous devez remplacer un ou les deux joints. Voir le schéma 88.

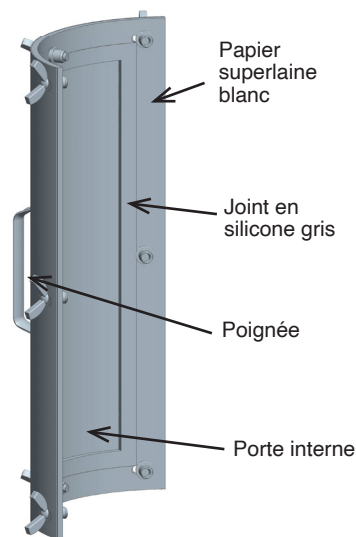


Schéma 88: Étape 6 du retrait pour l'inspection de l'ADL

## REPLACEMENT DE LA PORTE D'ACCÈS:

- 1- Remplacer la porte interne du conduit sur le trou d'accès.
- 2- Pour s'assurer que la porte est bien alignée et scellée, installer uniquement la vis à ailette centrale supérieure et inférieure et serrer les deux.
- 3- Assurez-vous que les portes sont bien alignées avec tous les rivets.
- 4- Réinstallez le reste des 8 ou 12 vis à ailettes (basé selon le diamètre des tuyaux) et serrer adéquatement.
- 5- (Modèle CIX3Z seulement) Remplacer le tampon isolé sur la porte interne.
- 6- Remplacer la porte externe.
- 7- Réinstaller les 6 à 10 vis à ailettes (basé selon le diamètre des tuyaux) et les serrer avec les mains.

## RÉSERVOIR DE VIDANGE (DB)

Le réservoir de vidange se compose d'une section de conduit de 8 ½ po avec bouchon installé. Il est destiné à être utilisé comme point de vidange et d'accès à la base de la colonne montante. Le raccord de drain doit être raccordé à un piège à graisse ou à un contenant approuvé (par d'autres).

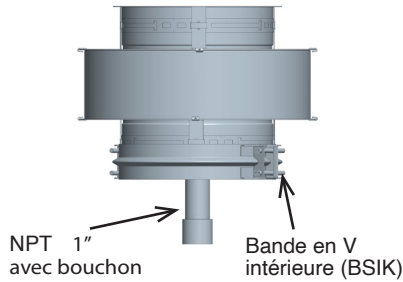


Schéma 89: Réservoir de vidange (DB)

## BOUCHON DE TÉ D'ACCÈS SANS OUTIL (NTTC)

Le bouchon d'accès sans outil (NTTC) permet d'accéder sans outil le conduit de graisse pour l'inspection et le nettoyage (Voir le schéma 90).

REMARQUE: À utiliser uniquement sur les conduits horizontaux.

Cette liste de pièces comprend:

- 1 x Bouchon de té sans outil, composé de;
- 1 x Bouchon sans outil
- 1 x Barrage sans outil (avec 6x à 20x rivettes, selon le diamètre des tuyaux, 6x à 20x selon le diamètre des tuyaux)
- 1 x Bande en V (BSI)
- 1 x Joint en laine AES

Les pièces suivantes sont uniquement pour les conduits de graisse:

- 1 x Boîtier extérieur avec 4 à 8 loquets (selon le diamètre des tuyaux)
- 3 x Tampon isolé rond
- 1 x Bande isolante

L'ensemble du bouchon sans outil est installé en usine au barrage sans outil avec plusieurs vis à ailettes et rivettes.

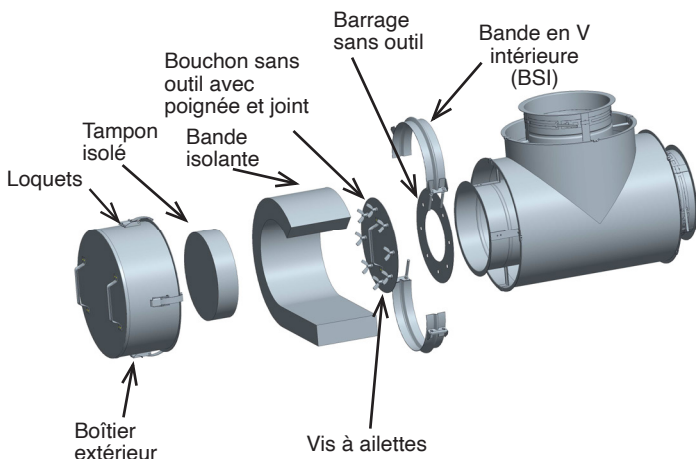


Schéma 90- Bouchon de té sans outil (NTTC)

## PROCÉDURE D'INSTALLATION

- 1- Appliquez un scellant sur la bride de conduit et sur l'ensemble du bouchon sans outil, un cordon d'environ 3/8 po tout autour de l'ensemble.
- 2- Utiliser la bande en V intérieure (BSI) pour sécuriser l'ensemble de bouchon sans outil à la bride du té de 90° (T90, non inclus) comme indiqué dans la section ASSEMBLAGE DE JOINT. Voir le schéma 91.

REMARQUE: Assure-vous que la poignée du bouchon NT est orientée vers l'extérieur comme indiqué.

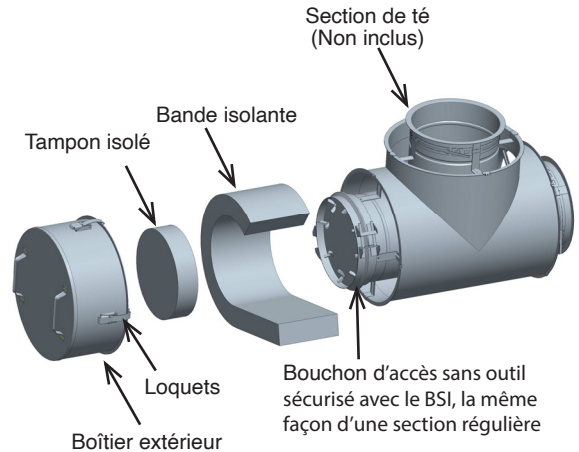


Schéma 91- Étapes 1 & 2 pour l'installation du bouchon de té sans outil

- 3- Installez les bandes isolantes à l'intérieur du boîtier extérieur. Assurez-vous qu'elles sont bien placées contre le côté intérieur du mur du boîtier.

REMARQUE: Ne couper pas la hauteur supplémentaire de l'isolant. Les bandes isolantes doivent être plus hautes que le mur extérieur du boîtier, de sorte qu'il peut isoler jusqu'aux entretoises entre les deux murs de la section de té.

- 4- Ajouter ensuite les tampons isolés au bas du boîtier, au milieu de la bande isolante. Voir le schéma 92.

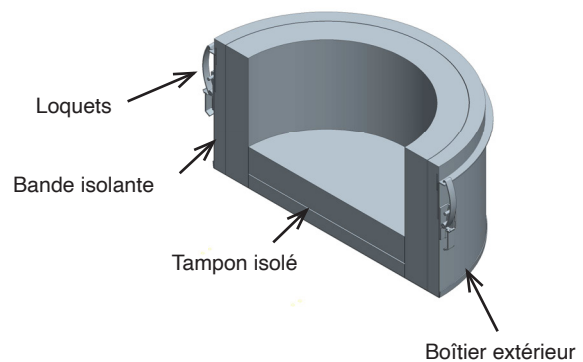


Schéma 92- Installation du bouchon de té sans outil - étapes 3-4

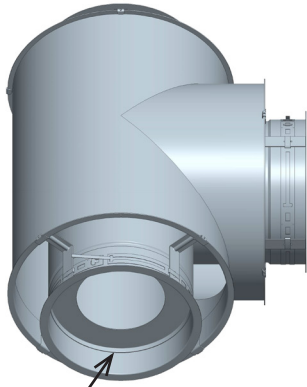
## TÉS

### TÉ 90° (T90) ET TÉ DE GRAISSE AVEC BARRAGE (T90D#)

Le té à 90° est généralement utilisé pour raccorder des connecteurs horizontaux à une section verticale ainsi d'une pièce de drain ou d'inspection.

Pour conformer aux exigences de NFPA 96, le T90D# est muni d'un T90 équipé avec un anneau de 1 1/2 po de largeur, soudé en place (sert de barrage) à n'importe quel port d'accès et doit être bloqué avec un bouchon de té (TC) ou un bouchon de té sans outil (NTTC). La position du port d'accès dans le té dépend de l'orientation du té dans son installation finale. L'emplacement du port d'accès est illustré aux schémas 93a et 93b pour les deux options.

REMARQUE: Voir le tableau 5 dans la section LIMITE DE HAUTEUR DE CHAQUE SUPPORT pour la hauteur maximale du conduit de graisse ou-dessus d'un té avec un support.



Barrage de graisse position #1

Schéma 93a - Barrage de graisse position #1



Barrage de graisse position #2

Schéma 93b - Barrage de graisse position #2

### TÉ 90° AVEC BUSET (T90N)

Le té de 90° avec buse T90N a la même fonction que la longueur avec buse (NL) lorsque le conduit doit être équipé d'un système de suppression d'incendie ou lors qu'un lavage est voulu.

Le T90N permet de fixer une tête de pulvérisation ou un embout au conduit par un raccord NPT de 1 po (25) au conduit intérieur.

Lorsque la section du conduit de graisse est orientée verticalement, la buse peut se situer à un endroit plus pratique. Voir le schéma 94.

REMARQUE: Les autorités locales devraient toujours être consultées au sujet de la nécessité d'installer des systèmes de protection contre l'incendie ou de lavage de façon à ce que l'accouplement soit au niveau ou au-dessus de la ligne centrale du conduit de graisse.

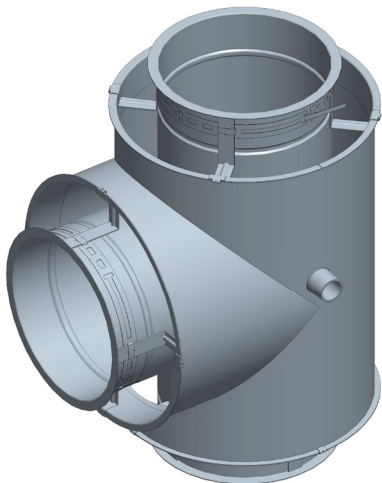


Schéma 94 - Té 90° avec buse (T90N)

## TÉ-Y (TY)

1. Le té-Y (TY) est très utile lorsque le conduit de graisse doit être accessible pour le nettoyage et l'inspection. Voir le schéma 95.
2. Il peut être utilisé au lieu du té de 90° (T90) et offre un excellent dégagement d'accès pour les nettoyages.
3. Les accès pour le nettoyage doivent être fournis à tous les changements de direction.
4. L'installation est la même d'un té standard.

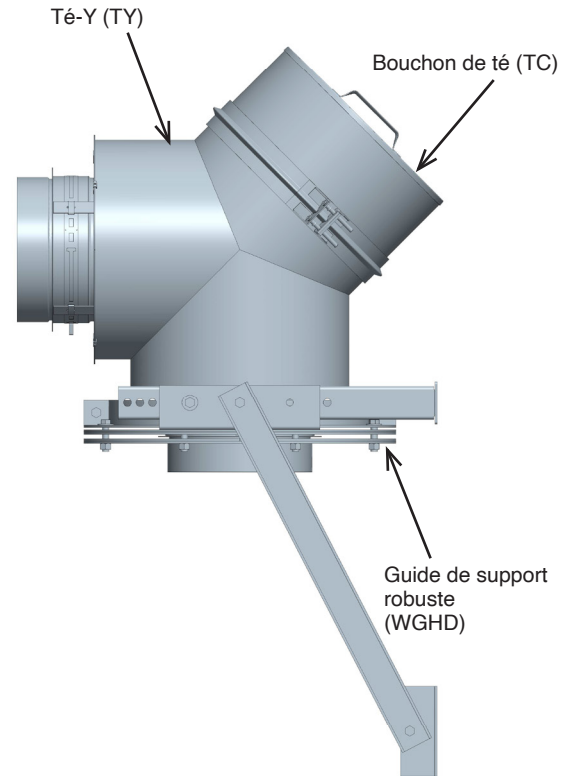


Schéma 95 - Installation of a Y-Tee (TY)

## ADAPTATEURS

### ADAPTATEUR DE HOTTE À BRIDE RONDE (RFHA)

L'adaptateur de hotte à bride ronde est utilisé pour connecter la première section de conduit à la hotte (voir le schéma 96). Cette adaptateur est fourni avec:

- Une bande en V intérieure (BSI)
- Une bande extérieure (BSE)
- Une bande isolée de 6 po

Pour une exemple d'installation voir le schéma 96.

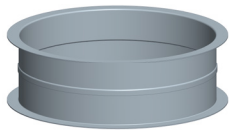
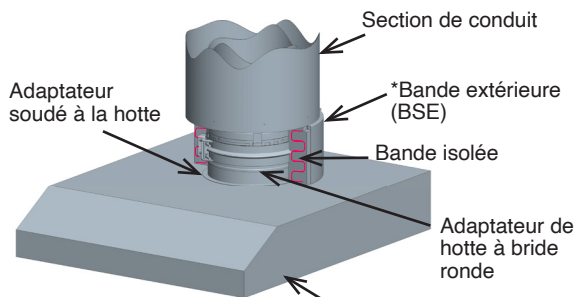


Schéma 96a: Adaptateur de hotte à bride ronde (RFHA)



\* Une partie du BSE et de l'isolant ont été coupée pour une meilleure vue de l'assemblage

Schéma 96b: Adaptateur de hotte à bride ronde installé



Schéma 97: Adaptateur carré à rond (STR)

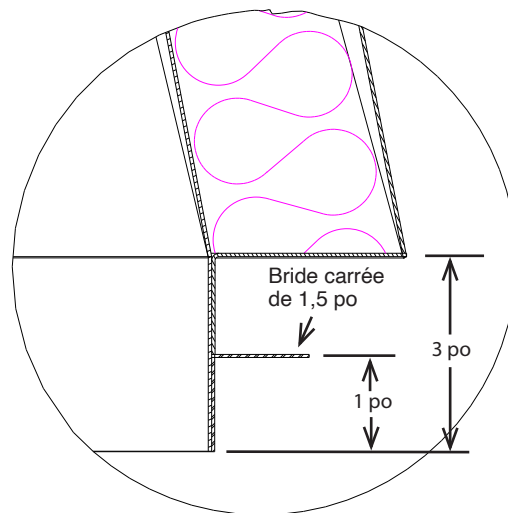


Schéma 98a: Option 1 pour le STR et ESTR

### CONNEXION À UNE HOTTE CARRÉE

Lorsqu'une hotte de cuisine est équipée d'un collier carré ou rectangulaire, un adaptateur carré à rond est nécessaire pour connecter le conduit rond à la hotte. Le carré à rond est relié au collier de hotte au moyen d'une soudure à recouvrement.

### ADAPTATEUR CARRÉ À ROND (STR)

L'adaptateur carré à rond est utilisé pour connecter un conduit rond à une hotte équipée d'un collier carré ou rectangulaire (voir le schéma 97). Deux différentes options de raccordement peuvent être utilisées pour le raccord à l'extrémité carré:

- Option 1: Une bride à 1 po de l'extrémité carrée. Les dimensions extérieures de l'extrémité carrée du STR sont légèrement plus petites que le collier de hotte. Il s'ajustera à l'intérieur du collier (en faisant un chevauchement de 1 po) et la bride du STR se reposera sur la hotte. Elle sera reliée au moyen d'une soudure de recouvrement. Voir le schéma 98a.
- Option 2: Une bride à l'extrémité carrée doit être utilisée pour une connexion boulonnée ou soudée conformément avec NFPA96. Voir le schéma 98b.

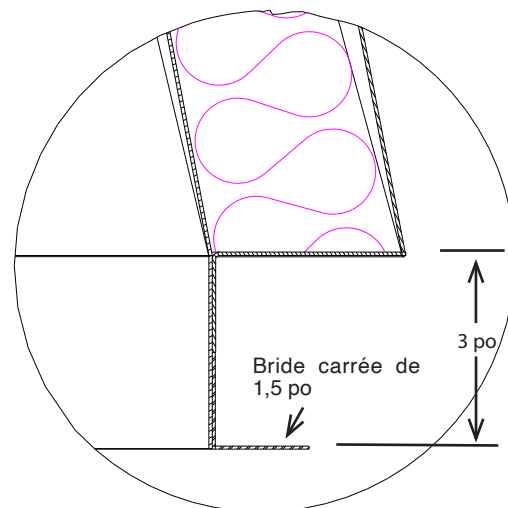


Schéma 98b: Option 2 pour le STR et ESTR

## ADAPTATEUR EXCENTRIQUE CARRÉ À ROND (ESTR)

L'ESTR est semblable au STR sauf que le collier rond est décalé du centre du collier carré. Voir le schéma 99.



Schéma 99: Adaptateur excentrique carré à rond (ESTR)

Lors de l'achat d'un adaptateur carré à rond pour le raccordement aux hottes d'évacuation de cuisine, il est nécessaire de fournir les informations suivantes:

- 1- La dimension exacte du bout carré ou rectangulaire.
- 2- Options pour le bout carré (voir les schémas 98a et 98b)
- 3- Toutes les exigences de bride (en général la bride a une largeur de 1-1/2 po)
- 4- Diamètre du bout rond (c.-à-d taille du conduit de graisse Sécurité)
- 5- Longueur totale - standard 20 po.

REMARQUE: Les exigences personnalisées (épaisseur de bride, modèle de boulon, longueur personnalisée, dimensions carrées inhabituelles, etc.) seront analysées par notre département d'ingénierie.

## TRANSITION DU CONDUIT (APPLICATION DU CONDUIT DE GRAISSE UNIQUEMENT)

En principe, les systèmes de conduits de graisse sont destinés à être installés comme systèmes complets sans l'utilisation d'autres composants fabriqués ou génériques. Cependant, Security Chimneys reconnaît que dans certains cas, en raison des limites d'espace à certains endroits d'un système, il peut être nécessaire de passer d'un conduit de graisse à un conduit soudé rectangulaire et de revenir à un conduit de graisse. Voir les schémas 100 et 101 pour installations typiques.

L'adaptateur carré à rond est très utile pour interconnecter un conduit de graisse rond à un conduit soudé rectangulaire si nécessaire en raison des limites d'espace ou pour ouvrir une brèche dans des conduits rectangulaires plus grands utilisés comme arbre central. Dans de tels cas, il est permis d'interconnecter ou de transférer des pièces du conduit de graisse de Security Chimneys vers un système de conduits en acier soudés rectangulaires conformes au code (par d'autres) et de revenir à un conduit de graisse. Lorsque de telles situations se produisent, Security Chimney fabriquera et fournira une transition ronde à rectangulaire entièrement soudée qui est un conduit de graisse à paroi unique conforme au code (fabriqué en acier inoxydable d'une épaisseur minimale de 0,043 po) qui est spécifiquement conçu pour fournir une pente de drainage appropriée pour la transition (comme un carré excentrique à rond permettrait de faire). Ces transitions fournissent une connexion directe au conduit de graisse en série à l'extrémité ronde et permettent une connexion soudée sur le terrain au conduit de graisse en acier soudé de plainte de code à l'extrémité rectangulaire.

Pour se conformer aux codes nationaux, ces transitions doivent être entièrement fermées de la même manière que le conduit de graisse soudé auquel elles sont connectées. Ces systèmes d'enceinte peuvent être soit un système d'enveloppe appliqué sur le terrain, soit un boîtier de protection contre le feu séparé avec un indice de résistance au feu approprié. Lorsqu'il est installé avec des conduits de graisse, le système de boîtier résistant au feu doit s'étendre jusqu'à la section de conduit adjacente. La transition vers une enveloppe flexible est approuvée par Underwriters Laboratories à condition que le matériau de l'enveloppe soit classé UL conformément à la norme ASTM E2336, classé comme un ensemble de conduit de graisse conformément à la norme UL CAT. HNKT (voir BATTES and BLANKETS CAT. HNMF) ou Intertek Design No. FRD 120-01 et est égal ou supérieur à la cote de résistance au feu du conduit de graisse.

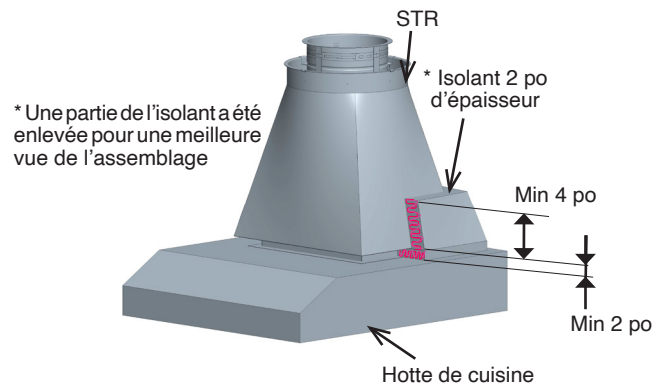


Schéma 100: Transition du STR - hotte de cuisine à un conduit de graisse

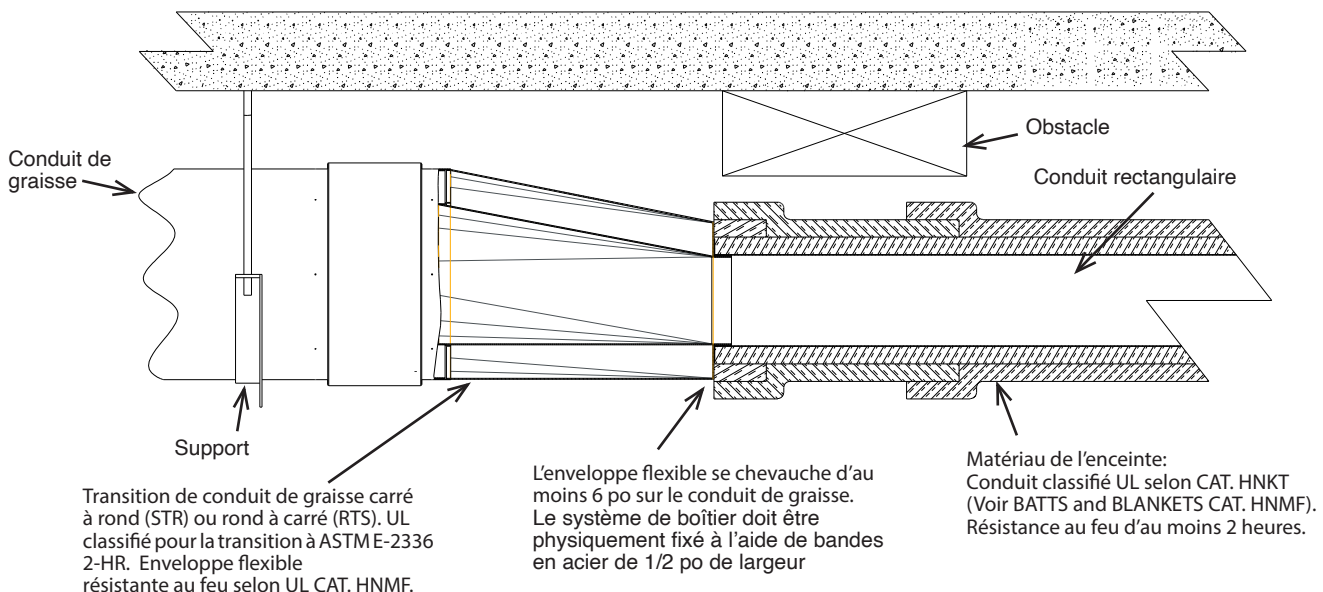


Schéma 101: - Transition à un système d'enceinte flexible résistant au feu

## SECTION I - EMBLACEMENT DU CONDUIT DE GRAISSE

Des supports peuvent être utilisés dans une variété de combinaisons afin de fixer le conduit de graisse en place. Voir les schémas 2, 3, et 4 pour les emplacements typiques des supports et guides.

### LONGUEUR DE SUPPORT AJUSTABLE ET VARIABLE

Pour éviter que le LV ou LA s'affaisse, il est recommandé que la section de conduit adjacente du LV ou LA soit soutenue ou guidée. Voir le schéma 102 pour les emplacements typiques du support pour la longueur réglable et variable.

Lorsqu'il est nécessaire, guider de manière satisfaisante une longueur réglable en installant un guide mural robuste (WSHD) ou autre support immédiatement sous le conduit qui s'engage à la section adjacente.

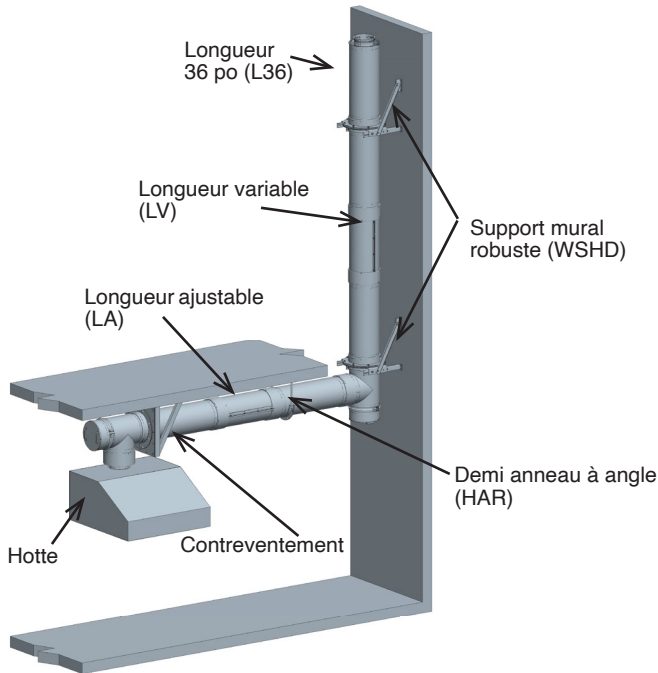


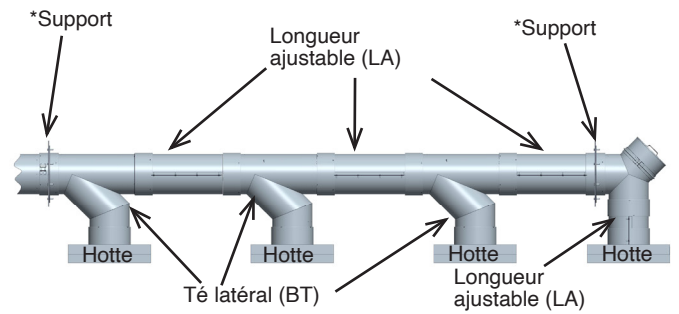
Schéma 102: Endroits d'installation typiques pour les longueurs variables et ajustables

REMARQUE: Les joints qui se chevauchent du LA et LV ne sont pas destinés à supporter un poids en position verticale. Les extrémités d'entrée et de sortie doivent chacune être pris en charge.

### SUPPORT DE TÉ

Les tés doivent être soutenus de manière adéquate pour les protéger contre les moments de flexion. Cela peut être effectué avec une plaque d'ancrage (AP), d'une plaque d'ancrage avec longueur (APL) ou d'un support mural robuste (WSHD).

Lorsque plusieurs tés (tés de 90°, tés de 45° ou tés latéraux) sont utilisés pour connecter plusieurs hottes, il est important de prendre des dispositions pour l'expansion du collecteur. La longueur ajustable doit être installée entre les tés. Voir le schéma 103.



\*Dans le schéma le cadrage et le contreventement ne sont pas illustrés

Schéma 103: Soutien pour plusieurs tés

Lorsqu'un té est utilisé à la base de la colonne montante, la position préférée pour le support est au-dessus du té, suspendant ainsi le té. Voir le schéma 104.

Pour supporter le té, on peut utiliser un support de mur robuste (WSHD), une plaque d'ancrage (AP) ou une plaque d'ancrage avec longueur (APL).

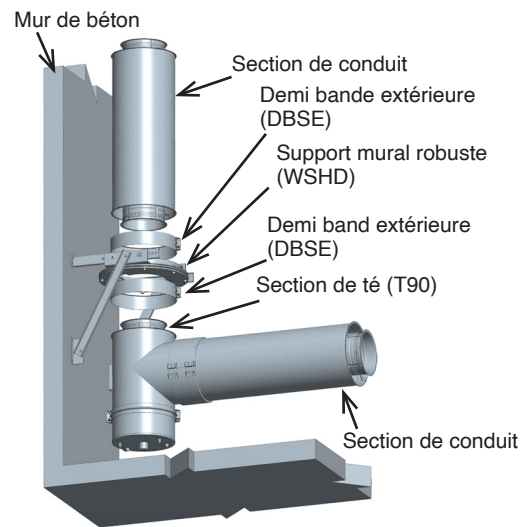


Schéma 104: Support de té suspendu

REMARQUE: Dans le cas d'un AP, le joint de bride du conduit et du té doit être fixé en place entre une bague de serrage. S'il n'est pas possible de suspendre le té, il peut être soutenu par une base (support en acier de construction).

Lorsqu'une base est nécessaire, l'accès au réservoir de vidange ou au bouchon de té de vidange (DTC) peut être entravé. Un DB ou un DTC doit être utilisé sous le té pour permettre l'accès pour le nettoyage et l'inspection du conduit de graisse.

### SUPPORT DE COUDE

Les coudes doivent être soutenus à une extrémité soit avec une plaque d'ancrage (AP), une plaque d'ancrage avec longueur (APL) ou un support mural robuste (WSHD). Voir les schémas 105 pour un exemple avec un AP et 106 pour un exemple avec un WSHD.



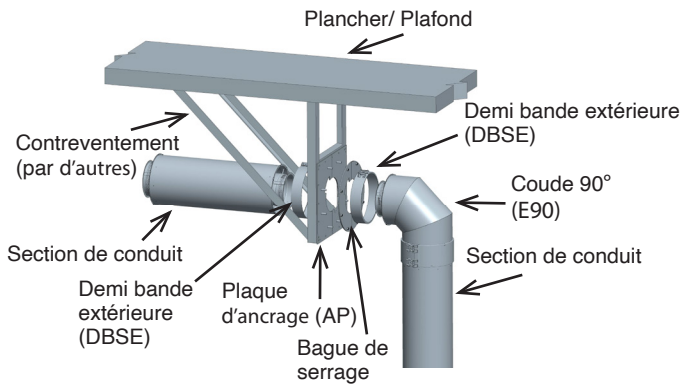


Schéma 105: Coude avec plaque d'ancrage (AP)

REMARQUE: Dans le cas d'un AP, le joint de bride du conduit et du coude doit être fixé en place entre la bague de serrage et la plaque carrée du support.

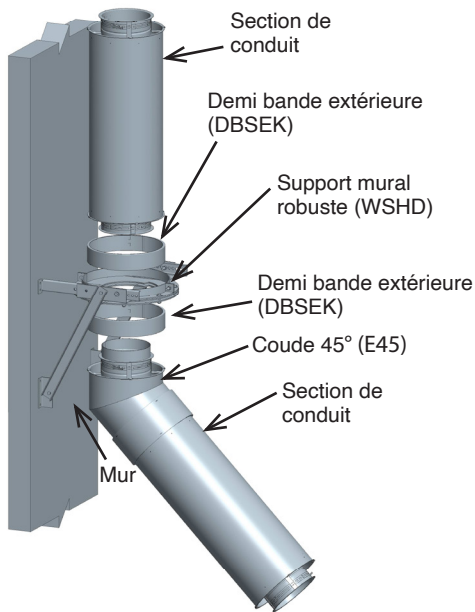


Schéma 106: Coude avec support mural robuste (WSHD)

REMARQUE: Le joint de bride du conduit et du coude doit être fixé en place entre les demi bande extérieure.

### TRAVERSANT UN SUPPORT DE PLANCHER/PLAFOND À L'ÉPREUVE DU FEU (CIX3Z SEULEMENT)

Les supports pour conduits traversant un plancher à l'épreuve du feu doivent être placés sur le côté supérieur du plancher. Fournir des supports selon les limites de hauteur du tableau 5 et utiliser soit une plaque d'ancrage (AP) ou une plaque d'ancrage avec longueur (APL), installée au-dessus de la charpente de plancher/plafond, comme indiqué au schéma 107. Lorsqu'une transition de l'horizontale à la verticale se produit sous un ensemble de plancher/plafond, soutenir la partie horizontale sous le plancher à l'aide d'anneaux à demi-angle (HAR) avec une tige filetée d'au moins 1/2 po de diamètre. Installer un HAR sur la section adjacente au té et fournir des anneaux à demi-angle supplémentaires (ou d'autres supports appropriés) pour la partie horizontale du système en conformité avec le tableau 7.

REMARQUE: Les supports requis pour une utilisation à proximité d'un TPFK doivent être installés sur le côté supérieur de la traverse de plancher. Voir la section ENSEMBLE COUPE-FEU MURAL.

REMARQUE: Le trou coupé dans le plancher doit être 2 po plus grand que la paroi extérieure du conduit de graisse.

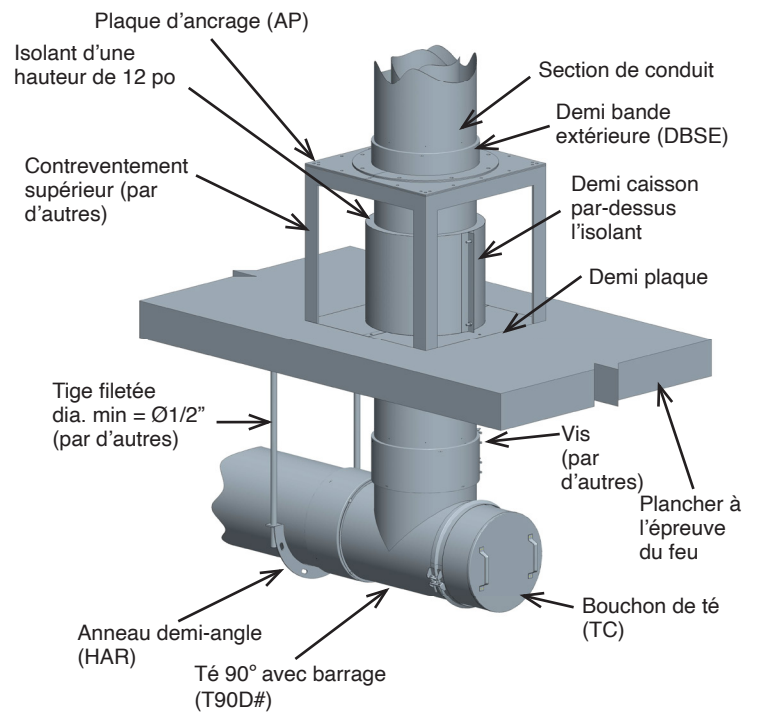


Schéma 107: Supports pour conduits traversant un plancher à l'épreuve du feu (CIX3Z seulement)

REMARQUE: Dans le cas d'un AP, le joint de bride du conduit traversant un plancher et d'un conduit adjacent doit être fixé en place entre la bague de serrage et la plaque carrée du support.

### TRAVERSANT UN MUR À L'ÉPREUVE DU FEU (CIX3Z SEULEMENT)

Les conduits qui traversent un mur à l'épreuve du feu (jusqu'à une résistance au feu de 2 heures) doivent être soutenus des deux côtés du mur. Il peut être soutenu par un HAR, un AP ou un APL. Voir le schéma 108.

REMARQUE: Le support de conduit est utilisé en plus de deux ensemble coupe-feu mural (TPFK). Le TPFK doit être installé des deux côtés du mur.

REMARQUE: Le trou coupé dans le plancher doit être 2 po plus grand que la paroi extérieure du conduit de graisse.

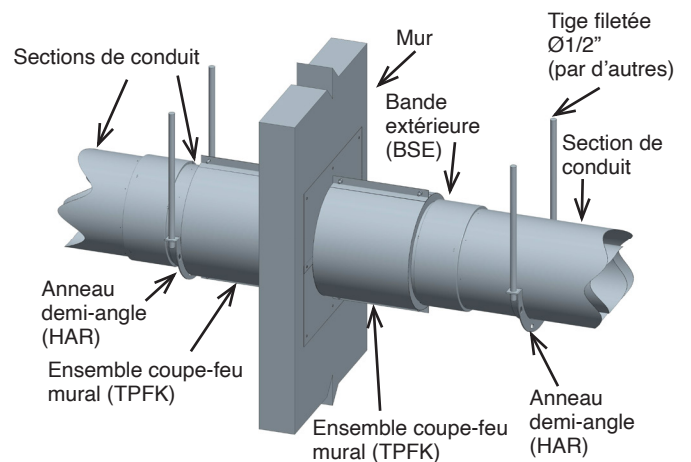


Schéma 108: Supports pour conduits traversant un mur à l'épreuve du feu (CIX3Z seulement)

# SECTION J - CONDUIT DE GRAISSE RÉSISTANT AU FEU POUR PLANCHER, PLAFOND ET TRAVERSE DE MUR (CIX3Z SEULEMENT)

## TRAVERSE DE PLANCHER ET DE MUR

### ENSEMBLE COUPE-FEU MURAL (TPFK)

Taux de résistance au feu: 2 heures (F & T)

Chaque fois que le conduit de graisse CIX3Z traverse un mur ou un plancher à l'épreuve du feu, un TPFK doit être utilisé pour conserver sa résistance au feu.

#### REMARQUE:

- Pour la traverse de plancher, utiliser un TPFK (voir les schémas 109 et 107).
- Pour la traverse de mur, utiliser deux TPFK (voir les schémas 111 et 108).

Contenu du kit TPFK:

- 2 x bande de fermeture
- 2 x demi-plaque de recouvrement
- 1 x bande d'isolant en fibre de 12 po de largeur (6 pcf)
- 1 x bande d'isolant en fibre de 3 1/2 po de largeur (6 pcf)

REMARQUE: Doit utiliser S-TPFS (SpecSeal Triple S scellant de coupe-feu Intumescent - SSS100), mais pas inclus dans le kit. Le tableau 12 fait référence au nombre prévu de tubes de S-TPFS pour chaque modèle:

Diamètre interne du conduit	Nombre de tube par trou
5	2 1/4
6	2 1/2
7	2 3/4
8	2 3/4
9	3
10	3 1/4
11	3 1/4
12	3 1/2
13	3 3/4
14	3 3/4
16	4 1/4
18	4 1/2
20	5
22	5 1/4
24	5 1/2
26	6
28	6 1/4
30	6 1/2
32	7
34	7 1/4
36	7 3/4

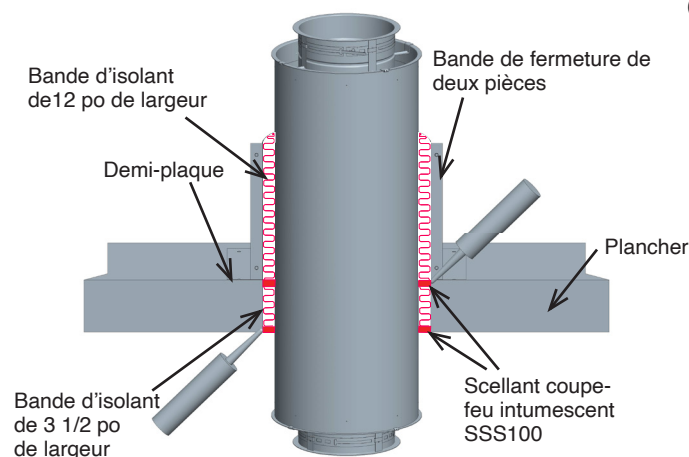


Schéma 109: Coupe-feu traversant un plancher à l'épreuve du feu (CIX3Z seulement)

### PROCÉDURE D'INSTALLATION

1. Coupez un trou circulaire dans le plancher ou le mur résistant au feu qui est de 2 po plus grand que le diamètre du conduit.
2. Centrer le conduit de graisse dans l'ouverture et supporter pour maintenir sa position.
3. Pressez fermement l'espace de 1 pouce entre la paroi extérieure du conduit et l'ouverture avec la bande d'isolant en fibre de 3-1/2 po de largeur fournie. Cette isolation doit entourer le mur extérieur du conduit et remplir l'espace à 1/2 po des deux surfaces.
4. Appliquer au moins 1/2 po de profondeur de S-TPFS (SSS100 de SpecSeal), au ras des deux surfaces du mur. Voir le schéma 109.
5. Installer les demi-plaques de recouvrement rectangulaire. Les demi-plaques sont conçues pour s'adapter sur le scellant coupe-feu et autour de la paroi extérieure du tuyau et doivent se chevaucher un minimum de 1 po. Fixer en place avec des attaches appropriées (par d'autres).
6. Enrouler la bande d'isolant en fibre de 12 po autour du conduit de graisse. L'isolant doit faire contact avec la plaque de recouvrement et avec le mur extérieur du conduit. Voir le schéma 110.

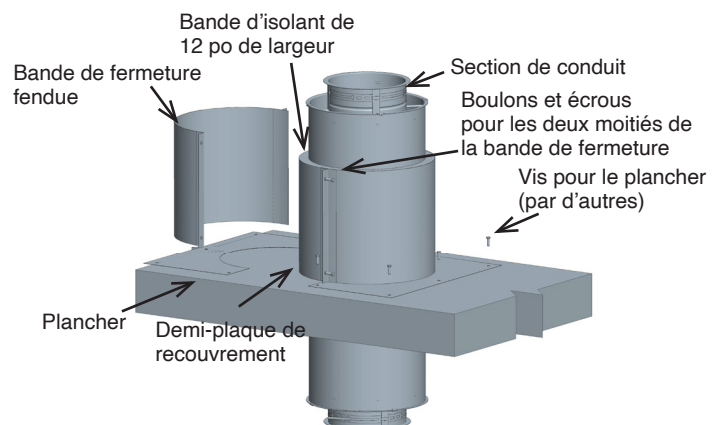


Schéma 110: Étapes 1-2-3-4-5-6 du TPFK

7. Fixer l'isolant en place à l'aide de la bande de fermeture de deux pièces à l'aide de la quincaillerie fournie.

REMARQUE : Les plaques de recouvrement, l'isolant d'enveloppe et les bandes de fermeture à deux pièces sont installées sur la surface supérieure d'une pénétration de plancher et sur les deux surfaces d'une pénétration de mur. Voir le schéma 111 pour la pénétration traversant un mur.

ATTENTION: Ne pas utiliser la longueur réglable avec le coupe-feu mural (TPFK).

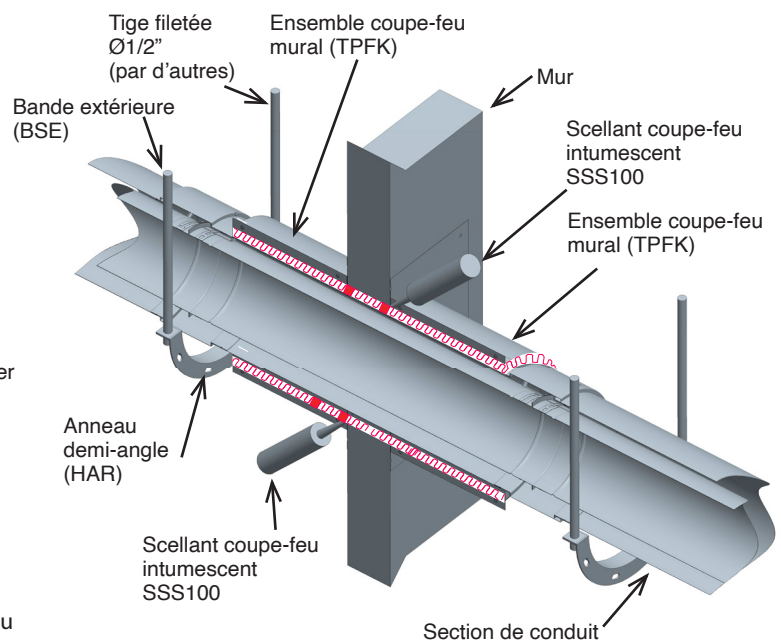


Schéma 111: Assemblage du TPFK traversant un mur à l'épreuve du feu (CIX3Z seulement)

## SECTION K - CONDUIT DE GRAISSE DE TRAVERSE DE MUR, PLANCHER ET TOIT, HAUBANAGE ET CONTREVENTEMENT.

Une cheminée qui doit traverser un plancher, un toit ou un mur fait de matériaux COMBUSTIBLES, doit utiliser un coupe-feu de toit (RT) ou un coupe-feu mural (WT). Le dégagement minimal de l'espace d'air entre le mur extérieur de la cheminée et le matériau combustible du toit, du plancher ou du mur indiqué au tableau 2 doit toujours être respecté lorsque qu'un coupe-feu de toit (RT) ou un coupe-feu mural (WT) est utilisé. Voir le tableau 4 pour les dimensions d'ouverture au plancher ou au mur pour maintenir le dégagement requis.

### COUPE-FEU DE TOIT (RT)

Le coupe-feu de toit/plancher (RT) est utilisé lorsqu'une cheminée traverse une structure combustible de toit ou de plancher. Les dégagements spécifiques au tableau 2 doivent toujours être respectés. Voir le tableau 4 pour les dimensions d'ouverture au plancher ou au mur pour maintenir le dégagement requis.

Le coupe-feu de toit est composé d'une plaque carrée avec un écran anti-rayonnement dessus, pour protéger le matériau combustible à l'intérieur du trou du plancher/plafond. Quatre angles sont ajoutés du côté du trou de la plaque pour s'assurer qu'elle ne rentrera pas si le trou dans le plancher ne respecte pas le dégagement. Voir le schéma 112.

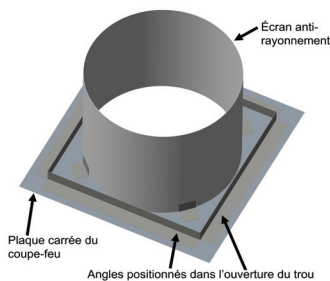


Schéma 112: Coupe-feu de toit (RT)

Le bouclier radiant peut devoir être coupé pour s'adapter à la hauteur du plancher. Le RT est conçu pour être installé sur un toit plat. Ils peuvent être installés sur un toit en pente si une bordure est installée pour fournir une surface plate. Des guides ou des supports doivent être utilisés sur ou sous le plancher/toit/plafond pour s'assurer que la cheminée est bien centrée dans le coupe-feu (RT).

Lorsqu'un solin (F) et un collet de solin (SC) sont utilisés sur le dessus du toit, utiliser le scellant extérieur S-375 pour sceller le collet de solin (SC) sur l'enveloppe extérieure avec le scellant pour joint extérieur.

N'installez pas de joint de cheminée ou de longueur de dilatation dans l'espace du toit/plafond.

### Installation:

1. Couper l'ouverture aux dimensions spécifiées dans le tableau 4.
2. La plaque du coupe-feu doit être installée sous le plancher / plafond, avec les angles et le coupe-feu à l'intérieur du trou.
3. Faites glisser les cheminées CAX1, CIX1, CIX2, ou CIX4 à travers du coupe-feu.
4. Installez le guide sous le plancher.

REMARQUE: Lorsqu'il y a dilatation thermique, assurez-vous de faire calculer la distance de dilatation (avec la formule de dilatation à la page 5) entre le guide et une bande extérieure (BSE) d'une section de joint.

5. Installez un solin (F) sur le dessus du plancher au-dessus de la cheminée, vissez-le et scellez-le avec le scellant S-375.
6. Ajouter le collet de solin (SC).
7. Sceller avec le scellant extérieur S-375 le collet de solin (SC) sur le mur extérieur de la section.

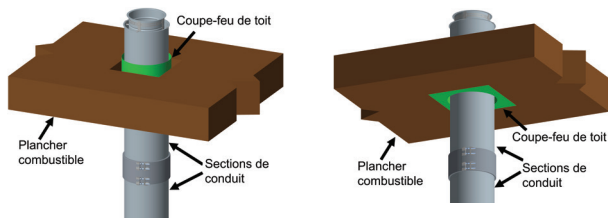


Schéma 113: Coupe-feu de toit installé

REMARQUE: LES SCHÉMAS ET LES ILLUSTRATIONS NE SONT PAS À L'ÉCHELLE.

### COUPE-FEU MURAL (WT)

Le coupe-feu mural (WT) est utilisé lorsqu'une cheminée traverse un mur fait de matériaux combustibles. La pièce se compose d'une moitié femelle de coupe-feu et d'une moitié mâle de coupe-feu qui glissent l'une dans l'autre pour ajuster l'épaisseur du mur de 8 po à 12 po. Les dégagements spécifiques au tableau 1 doivent toujours être respectés. Voir le tableau 4 pour les dimensions d'ouverture du trou dans le mur pour respecter le dégagement d'espace d'air.

Cet assemblage est composé de deux parties. Voir le schéma 114.

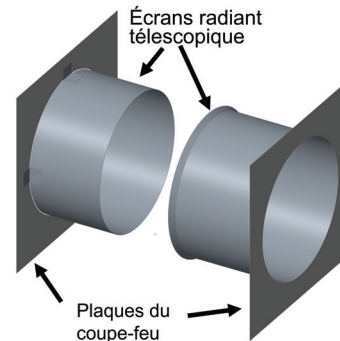


Schéma 114: Coupe-feu mural (WT)

### Installation:

1. Découpez une ouverture dans le mur aux dimensions indiquées au tableau 4.
2. D'un côté du mur, glissez la moitié femelle dans l'ouverture et fixez-la au mur avec des vis.
3. De l'autre côté du mur, glissez la moitié mâle dans l'ouverture et fixez-la au mur avec les vis.

REMARQUE: Un chevauchement minimum de 2 po doit être réalisé entre la moitié mâle et la moitié femelle.

4. Insérez la cheminée à travers de l'ouverture du coupe-feu mural (WT).
5. La cheminée doit être soutenue ou guidée des deux côtés du mur afin d'éviter toute charge ou décalage de la cheminée dans le coupe-feu mural.

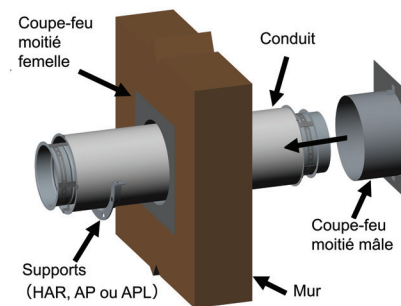


Schéma 115: Supports pour cheminée traversant un mur

### SUPPORT MURAL

Les cheminées qui traversent le mur doivent être soutenues au moins sur un côté du mur, en soutenant la section qui traverse le mur. Il peut être supporté en renforçant un anneau demi-angle (HAR), plaque d'ancrage (AP), ou une longueur de plaque d'ancrage (APL). Voir le schéma 116.

REMARQUE: Reportez-vous au tableau 4 pour l'ouverture minimale dans les matériaux combustibles.

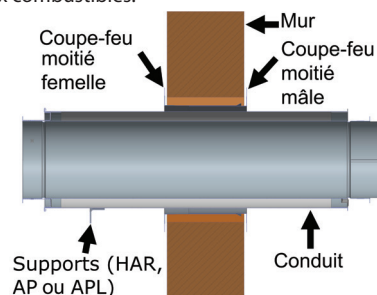


Schéma 116: Supports pour cheminée traversant un mur

## SECTION L - TERMINAISON CONDUIT DE GRAISSE

### ADAPTATEUR DE VENTILATEUR (FAN)

1. L'adaptateur de ventilateur est conçu pour se connecter à un ventilateur d'aspiration (fourni par d'autres) monté sur une boîte de toit (fourni par d'autres).
2. Lorsque raccordée à un ventilateur d'aspiration, la plaque se monte sur la bordure du ventilateur qui supporte le boîtier du ventilateur. Voir le schéma 117.
3. La plaque peut être décalée du centre de la bordure aussi longtemps que le dégagement minimal aux combustibles soit respecté.
4. Dans le cas où la plaque est décalée hors du centre, couper l'excès de matériau de la plaque pour permettre le placement du ventilateur.
5. Fixez la plaque à la bordure au moins à trois (3) endroits de chaque côté avec des vis pour bois d'au moins #8 X 1-1/4 po. Vous devrez percer des trous dans la plaque.
6. Le boîtier du ventilateur est placé sur le dessus de la plaque et scellé à l'aide du produit d'étanchéité 5-650 ou d'un joint approuvé fourni par le fabricant du ventilateur.
7. Spécifier le diamètre du conduit de graisse et les dimensions extérieures au moment de commander la pièce.
8. La plaque d'adaptation du ventilateur peut être utilisée comme support vertical. La hauteur maximale du conduit de graisse supporté par la plaque d'adaptateur de ventilateur est de 10 pieds pour tous les diamètres.

AVERTISSEMENT : NE PAS DÉPASSER LA LIMITE DE CHARGE MAXIMALE DE LA BOÎTE DE TOIT OU DU TOIT.

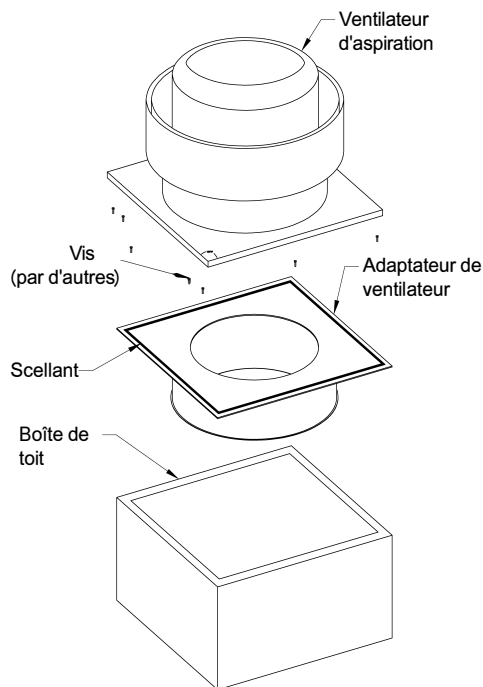


Schéma 117: Adaptateur de ventilateur

## SECTION M - ENTRETIEN DU CONDUIT DE GRAISSE

1. La norme NFPA 96 et de nombreux codes du bâtiment locaux exigent que les conduits de graisse soient inspectés et nettoyés au besoin à des intervalles précis.
2. Le conduit de graisse de Sécurité doit être inspecté et nettoyé conformément aux exigences locales. Il ne requiert aucun autre entretien interne supplémentaire.
3. Security Chimneys International recommande que les réservoirs de graisse raccordés à des points de drainage soient vidangés et lavés tous les jours ou plus souvent, au besoin. Au besoin, les raccords de drainage doivent être vérifiés et nettoyés à chaque vidange des réservoirs.
4. Lorsque le conduit est installé à l'extérieur du bâtiment, la paroi externe galvanisée doit être recouverte d'une couche d'apprêt et peinturée. La surface peinte doit être entretenue régulièrement afin d'éviter toute détérioration de la surface de la gaine. L'utilisation d'une paroi externe en acier inoxydable élimine le besoin de peinture.

## SECTION N - CONDUIT DE GRAISSE ET FOUR À BOIS

### CRÉOSOTE ET SUIE - FORMATION ET BESOIN DE L'ENLÈVEMENT

Lorsque le bois est brûlé lentement, il produit du goudron et autre vapeur organique qui se mélange à l'humidité pour former la créosote. Les vapeurs de créosote se condensent dans une cheminée relativement froide en raison d'une combustion lente. Par conséquent, les résidus de créosote s'accumulent sur les parois internes de la cheminée. Lorsqu'il s'allume, la créosote et cette vapeur chargée de graisse produit un feu excessivement chaud. Pour cette raison, le conduit doit être inspecté mensuellement pour déterminer si de la créosote ou de la suie s'est accumulée, il doit être retiré pour réduire le risque d'incendie.

Contactez un nettoyeur de conduits de graisse agréé ou qualifié pour nettoyer le conduit. Communiquez avec les responsables locaux de l'immeuble ou des services d'incendie au sujet des restrictions et les exigences d'inspection et d'installation de votre région. Un dégagement adéquat est requis autour des longueurs de nettoyage afin d'assurer l'accès pour le retrait des bouchons et des substances accumulées dans le conduit de graisse.

SECTION O - EXEMPLES DE DESSINS

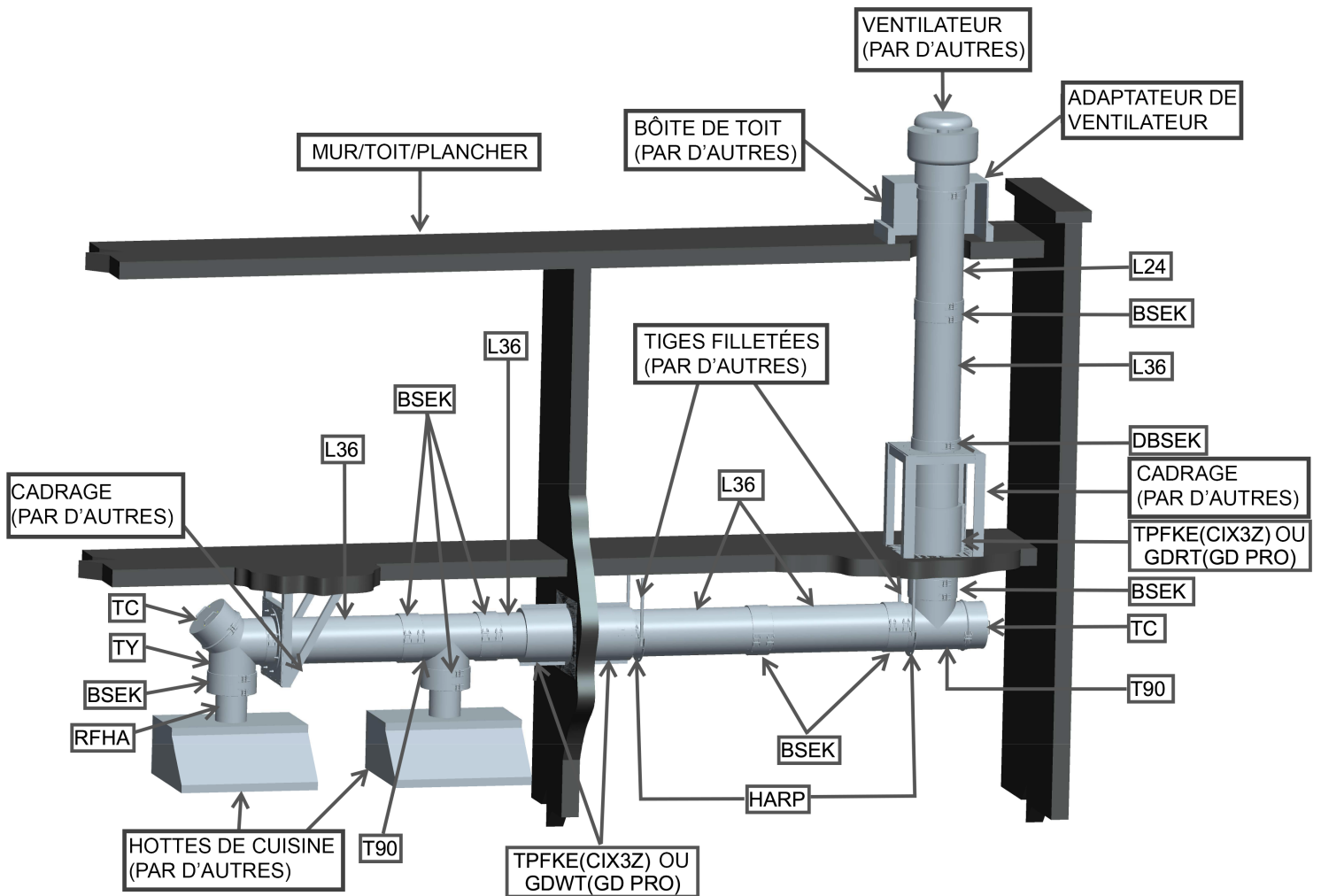


Schéma 82 - Exemple d'installation d'un conduit de graisse

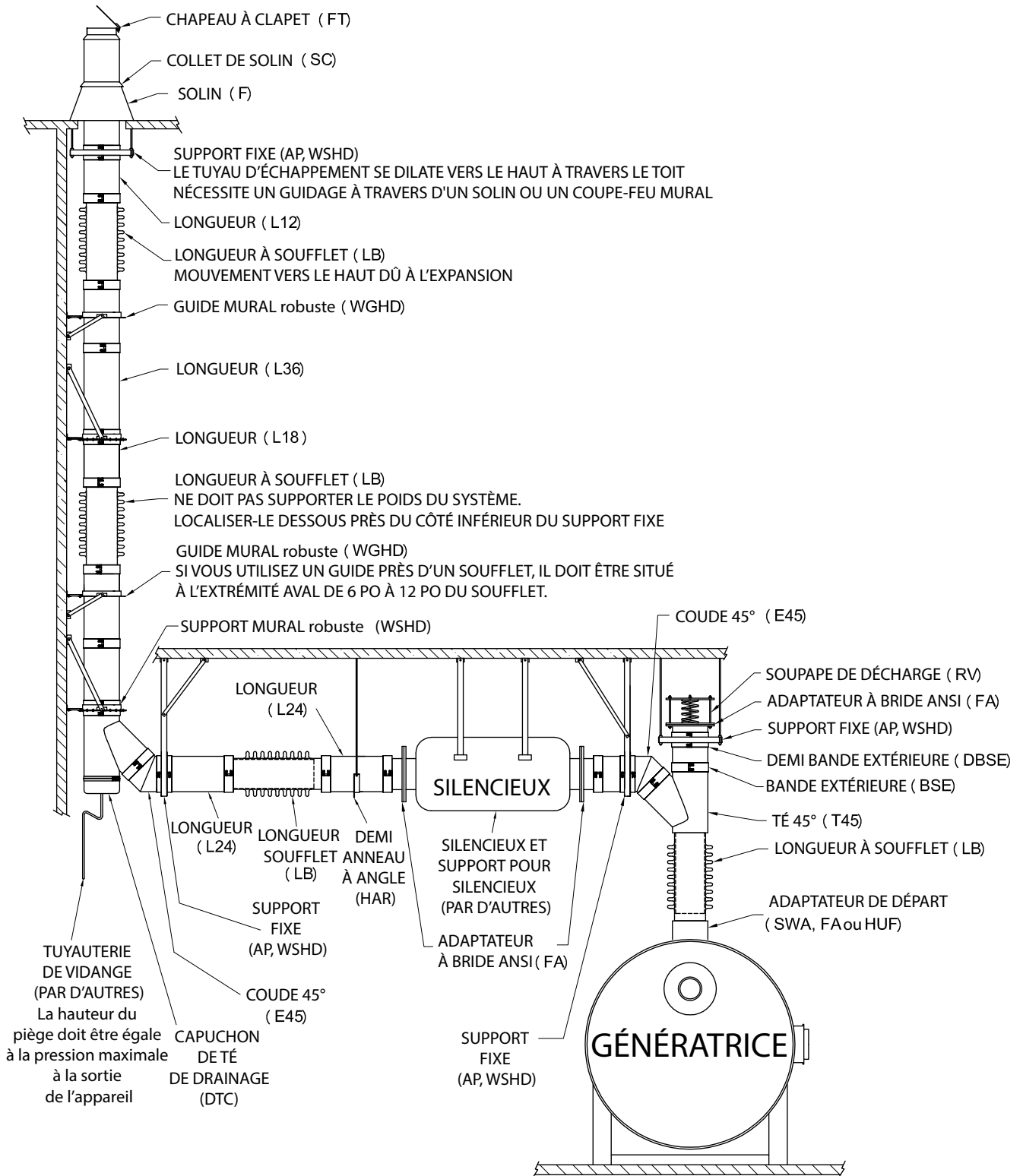


Schéma 83 - Exemple d'installation d'une génératrice

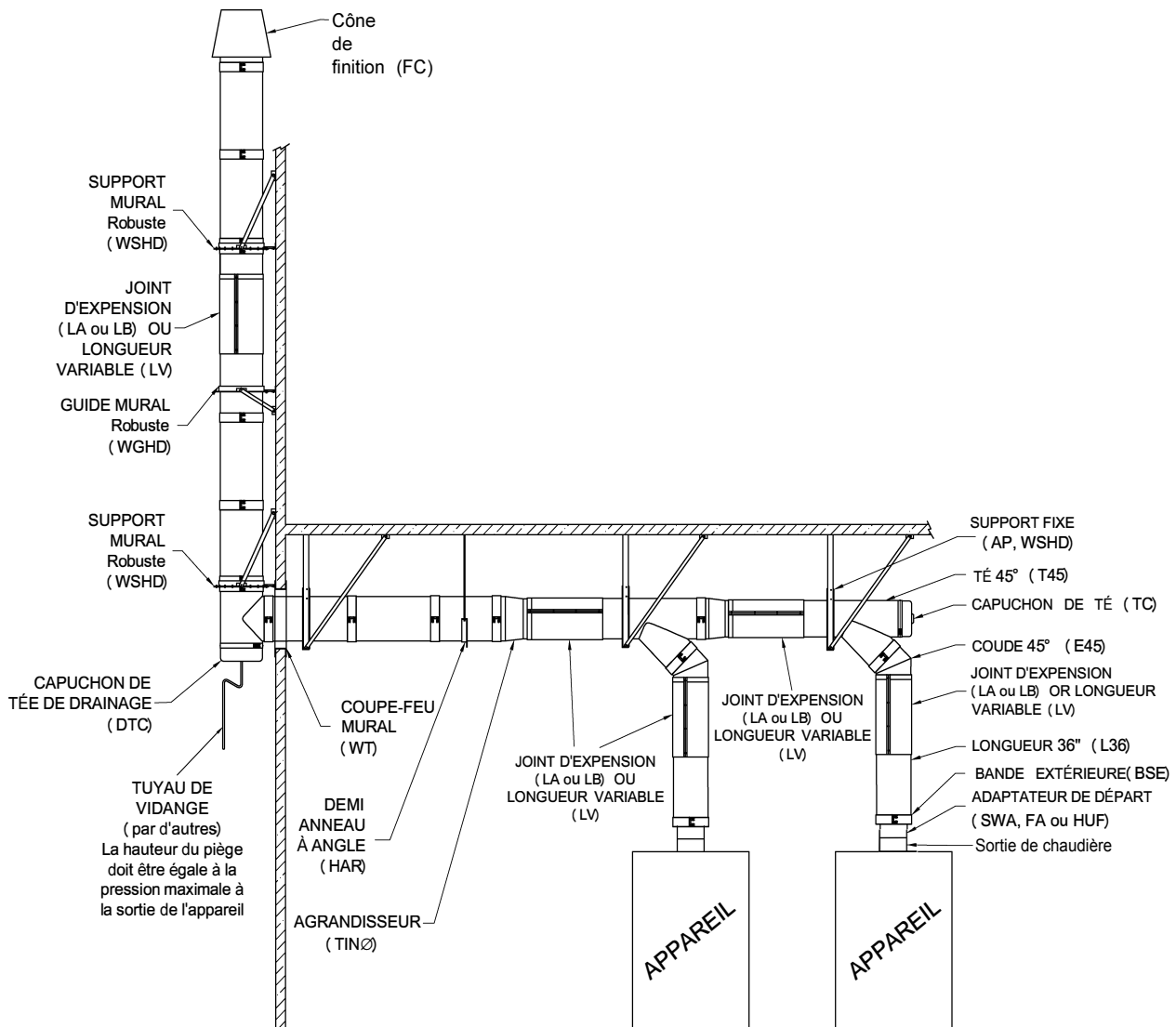


Schéma 84 - Exemple d'installation pour chaudières

## SECTION P - SYSTÈME DE REVÊTEMENT

Le SCL est conçu pour être utilisé dans une cheminée en maçonnerie ou fabriquée en usine pour l'évacuation des produits de combustion des appareils de carburants liquides et gazeux.

Le SCL a été testé et homologué selon la norme UL 1777 (norme pour gaine de reliaage de cheminée) pour l'utilisation avec des appareils à gaz avec des températures des gaz de combustion en continue jusqu'à 1000°F et combustion forcé jusqu'à 1700°F. Il est également homologué pour le classement 2 de CAN/ULC S635 (norme pour le reliaage de cheminées de maçonnerie ou d'évents) pour l'utilisation d'appareils à gaz avec températures des gaz de combustion jusqu'à 572°F (300°C).

### INSTALLATION:

Avant l'installation du revêtement, la cheminée en maçonnerie doit être nettoyée et inspectée. Vérifier l'état de la brique et du mortier en portant attention aux fissures, brique détachées ou manquantes, ou autres défauts, les réparations doivent être effectuées avant l'installation. Consultez un ramoneur certifié si nécessaire.

Les dégagements d'air entre l'extérieur de la cheminée de maçonnerie et tout matériau combustible doivent être vérifiés pour s'assurer que la cheminée est conforme à toute exigence de dégagement spécifiée dans la NFPA 211, tout autre code du bâtiment reconnu ou toute autre instruction d'installation du fabricant.

**AVERTISSEMENT:** Ne remplissez pas l'espace d'air entre le revêtement et la cheminée avec de l'isolant ou tout autre matériau.

Dans une cheminée de maçonnerie existante, les dimensions internes maximales nécessaires pour l'installation seront le diamètre intérieur du revêtement et environ 2 po de plus, pour permettre les bandes en V d'être installées.

Si la gaine doit être utilisé à l'intérieur d'une cheminée ou d'un évent existant construit en usine, ils doivent être nettoyés et inspectés pour détecter les défauts avant l'installation. Cette cheminée doit également comporter toutes les pièces (support, écran, etc.) spécifiées par le fabricant de la cheminée-évent et que les dégagements aux combustibles sont conformes aux instructions d'installation. À moins qu'une évaluation de taille spécifique n'ait été effectuée et qu'elle confirme qu'elle est adéquate pour l'évacuation de l'appareil, aucune partie de la gaine ne doit être plus petite que celle spécifiée dans les instructions du fabricant. Il est également important d'effectuer un dimensionnement précis pour l'évacuation des produits de combustion à basse température dans les zones géographiques où la température ambiante est durablement basse.

La gaine ne doit pas être ovalisée au chantier.

La gaine SCL doit dépasser au moins 1 pied au-dessus de la cheminée de maçonnerie dans laquelle elle est installée. Respecter les exigences des codes locaux en ce qui concerne l'espacement minimal entre la terminaison et la structure environnante.

Le fonctionnement sûr d'un système de reliaage repose sur l'utilisation des pièces fournis par Cheminées Sécurité International et ses performances peuvent être affectées si la combinaison de ces pièces n'est pas utilisée dans une construction actuelle d'un bâtiment.

Tous les ensembles traversant les murs ne doivent pas être situés directement derrière un appareil de chauffage.

La hauteur maximale de la gaine dépend du diamètre du système et de la méthode de supportage. Se référer au tableau 7 pour les options de supportage et utiliser les limites de hauteur maximale spécifiées pour le modèle SCL.

La gaine SCL peut également être utilisée comme connecteur entre l'appareil et la cheminée de maçonnerie à relier. Si la gaine est également utilisée comme raccord entre l'appareil et la cheminée en maçonnerie, elle doit respecter les exigences des codes locaux en ce qui concerne l'espace d'air minimum entre les combustibles et les raccords à paroi simple.

Un chapeau de pluie ou toute autre option de terminaison offert avec le CIX par Cheminées Sécurité est recommandé pour une utilisation sur le SCL. Cela réduira l'accès à l'eau à l'intérieur du conduit. Les chapeaux de pluie avec grillage en option sont nécessaires/requis dans certaines zones, mais peuvent être susceptibles d'être bloqués par l'humidité verglaçante dans les zones à température de congélation. Consultez l'autorité compétente pour connaître les exigences dans votre région.

L'inspection du système de reliaage doit être effectuée périodiquement (au moins une fois par année) par un représentant autorisé de Cheminées Sécurité ou par tout autre inspecteur qualifié, comme un ramoneur. Le défaut d'inspecter et de nettoyer la gaine de revêtement pourrait entraîner une corrosion prématurée et entraîner des problèmes de fonctionnement. L'accès pour l'inspection et le nettoyage peut se faire par le haut de la cheminée en retirant le chapeau ou de la base en retirant une partie du connecteur de tuyau. Vous pouvez utiliser une brosse de cheminée de la même taille que la cheminée pour nettoyer le système.

**AFFICHAGE DE L'AVIS :** Une fois l'installation est terminée, un avis devrait être affiché près de la sortie de l'appareil. Cet avis doit mentionner que ce système doit être utilisé uniquement avec des appareils à gaz ou à huile.

### DIRECTIVES D'INSTALLATION:

Le modèle SCL peut être soutenu par le haut à l'aide de supports de guidage et de câble en acier inoxydable, ou par le bas à l'aide d'une plaque de support. Voir les schémas 85 et 86.

Déterminer le point où le système traversera dans le mur de maçonnerie (la position de l'appareil aura un impact) et préparer une ouverture à travers la maçonnerie et toute doublure existante, suffisamment grande pour accueillir facilement le SCL et permettre un accès facile à la plaque de support si nécessaire.

Déterminer la longueur totale du système en mesurant de l'ouverture préparée à un point situé à 2 pieds au-dessus du sommet de la cheminée de maçonnerie. Ajouter la distance entre la sortie de l'appareil et l'ouverture préparée en tenant compte des coudes éventuels.

Toutes les dimensions SCL sont des longueurs réelles après l'assemblage.

Fixer la sortie d'un té ou d'un coude à l'extrémité d'entrée d'une longueur de tuyau. Serrer le support de hauban sous la bande en V et commencer à l'abaisser dans le conduit de cheminée. Ajouter des longueurs de tuyau au besoin.

### NE PAS UTILISER DE CÂBLE MÉTALLIQUE GALVANISÉ

**REMARQUE :** Un câble métallique en acier inoxydable (par d'autres) doit être utilisé pour suspendre le système de ventilation du haut de la cheminée de maçonnerie ou du haut de la cheminée existante.

- Le câble métallique en acier inoxydable est fixé à la bride d'aubanage et est fixé à l'aide de serre-câbles (par d'autres).

- Le câble métallique en acier inoxydable est fixé de la même manière que la plateforme supérieure de la cheminée de maçonnerie ou de l'évent existant.

- Utiliser un câble en acier inoxydable de taille appropriée (1/8 po min) pour supporter les charges totales requises du système d'évacuation.

Il peut être nécessaire de fabriquer une plate-forme (au sommet de la cheminée).

Si une plaque de support est nécessaire au bas de la gaine de reliaage, assurez-vous qu'elle repose sur le renfort existant qui devrait déjà être installé (par d'autres).

Complétez le système au sommet avec l'utilisation d'un solin, collet de solin et un chapeau. Un scellant doit être utilisé pour sceller le collet et le périmètre du solin.





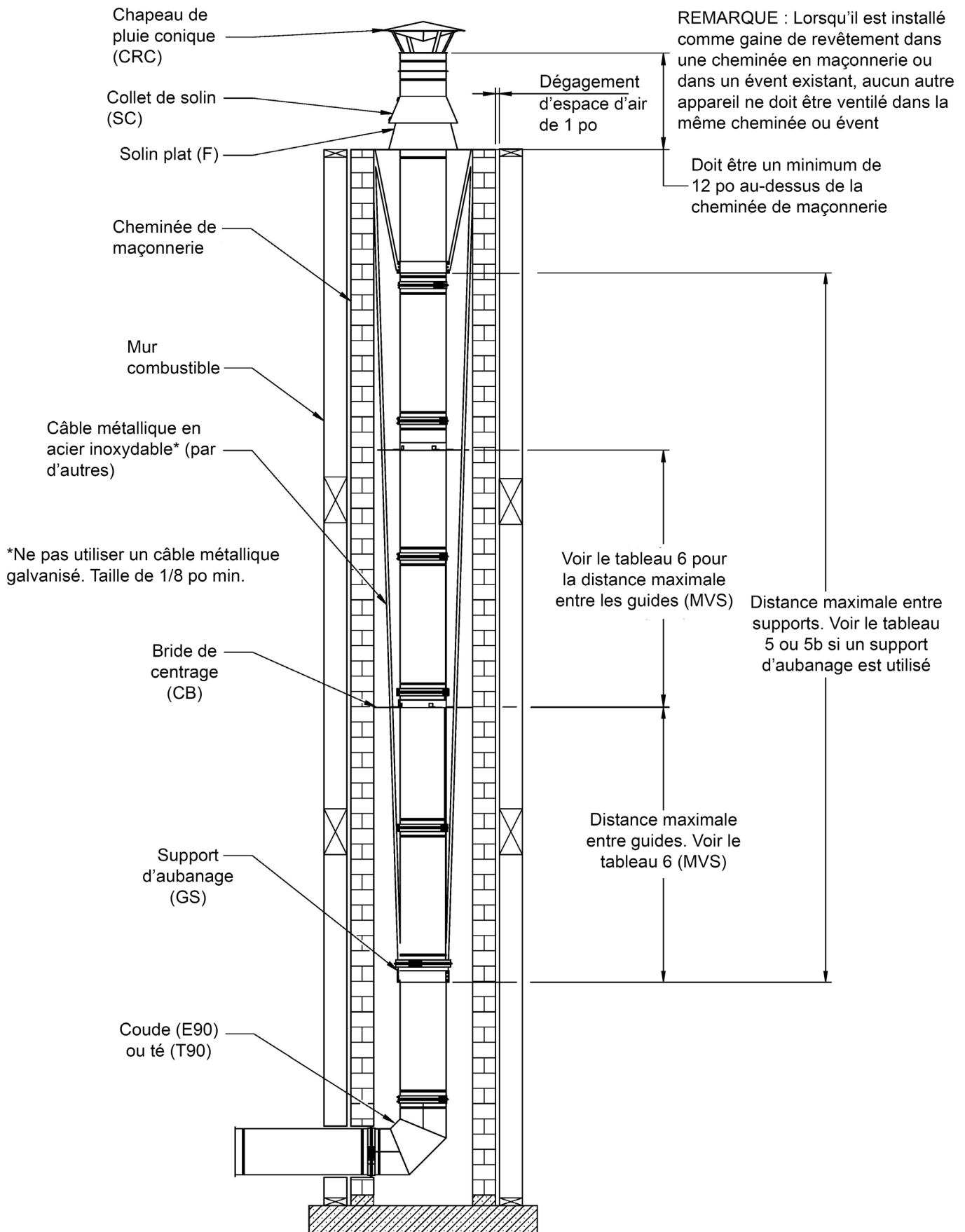


Figure 85

REMARQUE : lorsqu'il est installé comme gaine de revêtement dans une cheminée en maçonnerie ou dans un évent existant, aucun autre appareil ne doit être ventilé dans la même cheminée ou évent

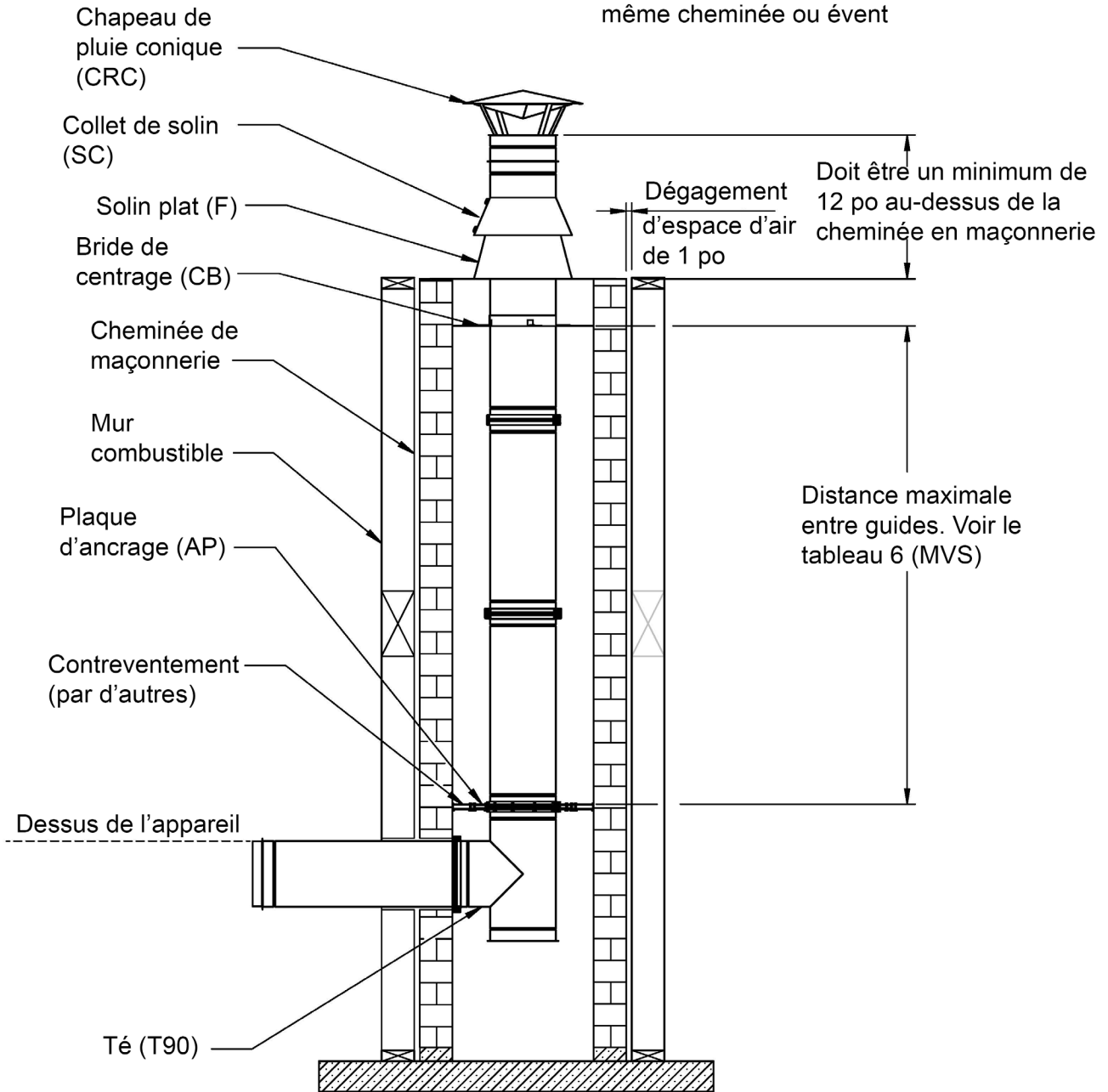


Figure 86

## GARANTIE

Ce produit possède une garantie limitée. Veuillez lire la garantie pour vous familiariser avec sa couverture.

Veuillez conserver ce document. Classez-le avec vos autres documents pour référence future.

## INFORMATION DE RÉFÉRENCE DU PRODUIT

Veuillez contacter Cheminées Sécurité International pour obtenir le numéro de téléphone de votre distributeur qui pourra répondre à vos questions ou à vos inquiétudes.

Normalement, toutes les pièces devraient être commandées par votre distributeur ou détaillant. Les pièces seront expédiées au prix en vigueur au moment de la commande.

Lorsque vous commandez des pièces de remplacement, toujours fournir les informations suivantes:

1. Le modèle du système de ventilation.
2. Le numéro de la pièce.
3. La description de la pièce.
4. La quantité requise.
5. La date d'installation du système de ventilation.

Pour tout problème rencontré ou question concernant l'utilisation ou l'application du système, veuillez contacter votre détaillant.



2125 MONTEREY ST. • LAVAL, QC., CANADA • H7L 3T6  
800-667-3387; [www.securitychimneys.com](http://www.securitychimneys.com)

---

Cheminées Sécurité International se réserve à tout moment le droit d'apporter sans préavis des changements à la conception, aux matériaux, aux caractéristiques ou aux prix, ainsi que de supprimer des options de couleurs, de style ou de produits. Pour obtenir de l'information sur les codes, consultez le distributeur de votre région.

Imprimé au Canada © 2025 Cheminée Sécurité International

PI-GD-3Z-PRO LS483F REV.8.1 03/31/2025

REMARQUE: LES SCHÉMAS ET LES ILLUSTRATIONS NE SONT PAS À L'ÉCHELLE.