



Secure Temp® ASHT

Cheminée isolée 1 po. haute température en
acier inoxydable

UL 103 Type HT, CAN/ULC-629 (6 po, 7 po, 8 po seulement),
et CAN/ULC-604



Chez Cheminées Sécurité, nous fabriquons des cheminées depuis 1960

Cela fait de nous l'un des plus anciens fabricants de cheminée en Amérique du Nord.

Les connaissances et l'expérience acquises au fil des décennies se reflètent dans la qualité des cheminées que nous offrons aujourd'hui. La Secure Temp ASHT en est un parfait exemple. Cette cheminée de haute qualité conçue pour tout combustible a été introduite en 1978 et a été rapidement adoptée par les installateurs professionnels pour une utilisation avec des foyers préfabriqués en usine.

Depuis, plusieurs améliorations y ont été apportées et permettent une utilisation avec des poêles à bois. Les professionnels privilégient ASHT pour son profil mince et sa taille plus petite; idéal pour les espaces restreints. Un poids plus léger la rend également facile pour le transport sur les épaules; une caractéristique importante pour les installateurs qui grimpent dans des échelles presque tous les jours.



Secure Temp ASHT Caractéristiques et avantages

CARACTERISTIQUES	AVANTAGES
Conception éprouvée avec conduit de fumée intérieur et enveloppe extérieure en acier inoxydable robuste, de haute qualité et résistant à la corrosion	<ul style="list-style-type: none"> • Longue durée de vie fiable soutenue par notre garantie à vie limitée
Conduit de fumée intérieure flottante en acier inoxydable	<ul style="list-style-type: none"> • Fixé seulement au coupleur mâle, le conduit de fumée est libre de se dilater et contracter selon les variations thermiques • Minimise le risque de fatigue des métaux et de flambage/déchirure qui peuvent survenir avec l'utilisation; surtout lors de feux de cheminée
Conduits intérieurs et extérieurs soudés au laser	<ul style="list-style-type: none"> • Améliore la résistance du conduit • Élimine une source potentielle de fuite • Améliore la qualité et l'esthétique du produit
Assemblage "twist-lock" avec coupleurs aux extrémités	<ul style="list-style-type: none"> • Permet un raccordement rapide des longueurs de tuyau en quelques secondes avec seulement un 1/8e tour • Élimine le besoin de bandes de verrouillage • Les contacts multipoints entre les coupleurs combiné à un chevauchement important améliorent la résistance transversale et assure une connexion fiable.
Épaisseur de mur d'un pouce remplie de notre isolation exclusive en laine minérale	<ul style="list-style-type: none"> • L'isolation aide à garder la chaleur à l'intérieur et le froid à l'extérieur • Maintien des températures de gaz de combustion plus élevées pour un démarrage rapide et une performance de tirage de la fumée stable • Réduit la condensation et les dépôts de créosote – ce combustible qui alimente les feux de cheminée
Profil mince et poids léger tout en permettant l'installation avec aussi peu que 2 po de dégagement aux matériaux combustibles	<ul style="list-style-type: none"> • S'adapte à un cadre et une enceinte plus petite, ce qui la rend idéale pour une utilisation dans la rénovation ou la construction neuve • ASHT est facile pour le transport - 6 po de diamètre pèse seulement 5,2 livres par pied linéaire
Support de plafond robuste avec adaptateur intégrée de tuyau de fumée	<ul style="list-style-type: none"> • Assemblé d'une seule pièce en usine, il permet de minimiser les fuites d'air autour de la cheminée • Réduit le nombre de pièces nécessaires et simplifie l'installation
Grande variété d'accessoires isolés conçu pour respecter les normes de maisons à haut rendement énergétique	<ul style="list-style-type: none"> • Maintient la chaleur dans la maison au lieu d'être perdu par les murs et les plafonds • Extensions disponibles pour convenir à des hauteurs d'isolation plus élevées du grenier • Capacité de sceller autour de la cheminée afin de réduire au minimum la fuite d'air potentielle • Élimine le risque de condensation dans les zones de climat très froid • Aide à prévenir les dommages à l'intérieur des murs extérieurs et à l'intérieur des ensembles plafond / toit
Composantes universelles	<ul style="list-style-type: none"> • Support de toit, bride et support mural, comportent tous une bande universelle qui peut être dimensionné pour s'adapter à n'importe quel diamètre de cheminée ASHT
Garantie à vie limitée	<ul style="list-style-type: none"> • Notre garantie est TRANSFÉRABLE à un futur propriétaire (La plupart des garanties de nos concurrents ne sont valides qu'à l'acheteur initial) • Ajoute de la valeur pour le propriétaire actuel et le futur propriétaire

Spécifications

Applications

Le système ASHT est un système de cheminée multicomcombustible à double paroi destiné à être utilisé avec des poêles à bois, des foyers et autres appareils brûlant du bois, de l'huile, du gaz ou du charbon.

Matériaux et construction

Paroi interne en acier inoxydable 0,016 po (0,04 cm) grade 441.

Paroi externe en acier inoxydable .016 po (0,04 cm) grade 430.

Isolant de laine minérale haute température 1 po (2,54 cm)

Dégagement de 2 po (5 cm) par rapport aux combustibles

Diamètres

5 po (12,7 cm), 6 po (15,2 cm), 7 po (17,7 cm), 8 po (20,32 cm), 10 po (25,4 cm)

Homologations

UL 103 Type HT (6 po (15,2 cm), 7 po (17,7 cm), 8 po (20,32 cm) seulement)

CAN/ULC-629 (6 po (15,2 cm), 7 po (17,7 cm), 8 po (20,32 cm) seulement)

CAN/ULC-604

CANADA: Pour les applications de poêles à bois ou au charbon et dans les zones où la cheminée est complètement cloisonnée, un troisième tuyau est requis pour les installation intérieure au niveau du plafond, (voir la section des accessoires de coupe radiation aux page 25, 26 et 27 pour les composants appropriés).



Intertek

UL 103 Type HT CAN/ULC-629, et CAN/ULC-604,

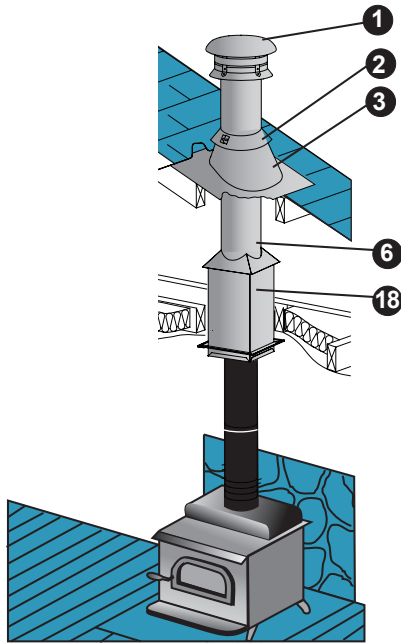
ASHT

Le système ASHT est un système de cheminée multicomcombustible à double paroi destiné à être utilisé avec des poêles à bois, des foyers et autres appareils brûlant du bois, de l'huile, du gaz ou du charbon. L'utilisation de l'acier inoxydable, sélectionné pour sa résistance aux températures élevées et à la corrosion, offre une durabilité exceptionnelle à la cheminée haute température ASHT.

ASHT inclut un isolant de laine minérale haute température 1 po (2,54 cm). Cette isolation réduit la perte de chaleur au niveau des parois de la cheminée et peut supporter une chaleur intense. La paroi interne à flottement libre est fixée uniquement au raccord d'accouplement sur la partie supérieure, ce qui lui permet de s'étendre ou se contracter librement selon les variations de la température. La paroi externe porte la charge structurale. Toutes les longueurs de conduits, coudes et autres méthodes de raccordement ASHT incluent un ensemble de verrouillage par rotation facile et rapide à 1/8 de tour. Mieux encore, ASHT utilise des supports universel qui permet d'accélérer l'installation et de réduire drastiquement le nombre de composantes à garder dans l'inventaire.



Installations typiques



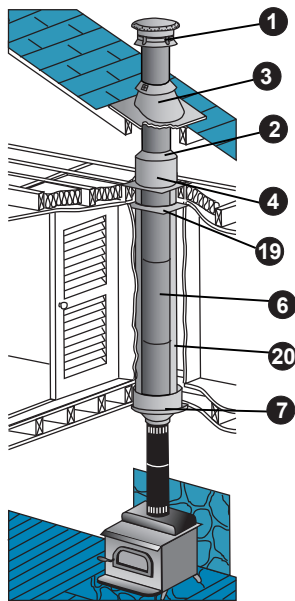
Installation intérieure sur un étage

Clé d'installation

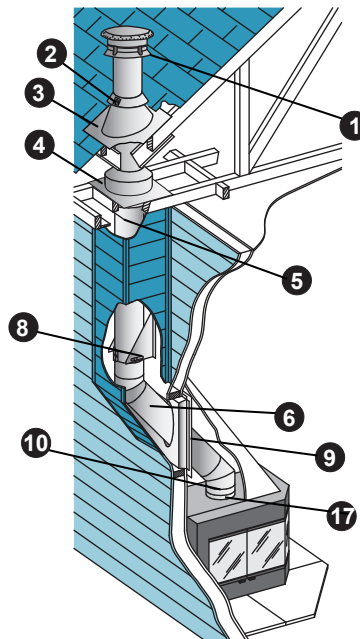
1	Chapeau Pare-pluie	11	Support de plancher
2	Collet de solin	12	Prolongement de conduit
3	Solin de toit ajustable	13	Té
4	Écran coupe radiation pour grenier	14	Coupe feu mural
5	Coupe-feu	15	Capuchon de té
6	Longueur	16	Support de té
7	Support de finition	17	Plaque d'ancrage
8	support mural	18	Boîte de support isolée à dégagement réduit
9	Écran coupe radiation mural	19	Connecteur de coupe feu coupe radiation
10	Coude	20	Longueur rigide télescopique coupe radiation

• Consultez nos schémas d'installation typique de système d'évacuation pour sélectionner les composants adaptés à votre installation.

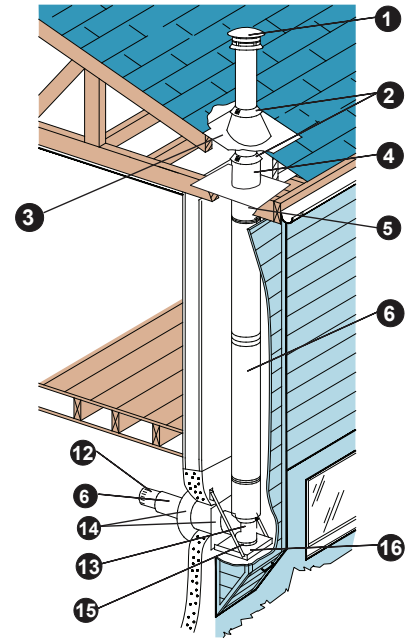
• Consultez toujours les instructions d'installation pour plus de détails.



Installation sur plusieurs étages



Cheminée sur foyer et dans une enceinte extérieure



Installation extérieure d'une fournaise à l'huile

Pour obtenir des conseils sur la sélection des composants de tuyau de poêle, consultez notre catalogue pour tuyau de poêle *Ultimate StovePipe* (USP).

Capacité de charge

Consultez le tableau ci-dessous pour connaître les capacités de charge des différents diamètres et supports. Hauteur maximale en pieds (mètres).

Hauteur maximale de la cheminée					
Ø Intérieur	5 po (12,7 cm)	6 po (15,2 cm)	7 po (17,7 cm)	8 po (20,32 cm)	10 po (25,4 cm)
Support pour plancher	32 pi (9,75m)	32 pi (9,75m)	32 pi (9,75m)	32 pi (9,75 m)	32 pi (9,75 m)
Support à dégagement réduit	--	60 pi (18,29 m)	50 pi (15,25 m)	45 pi (13,72 m)	--
Support de té ajustable	63 pi (19,20 m)	63 pi (19,20 m)	55 pi (16,76 m)	48 pi (14,63 m)	39 pi (11,89 m)
Support de toit	42 pi (12,80 m)	34 pi (10,36 m)	27 pi (8,23 m)	24 pi (7,32 m)	20 (6,10 m)
Support mural	30 pi (9,15m)	28 pi (8,54m)	24 pi (7,32 m)	20 pi (6,10 m)	
Support cathédrale carré	--	60 pi (18,29 m)	50 pi (15,25 m)	45 pi (13,72 m)	35 pi (10,67 m)
Support de finition	--	75 pi (22,86m)	65 pi (19,81 m)	59 pi (17,98 m)	--

Taille des ouvertures

La taille de l'ouverture peut varier en fonction de la pente du toit.

Conservez toujours un dégagement de 2 po (5 cm) par rapport à la cheminée. Seul le Support à dégagement réduit constitue une exception à la règle. Consultez nos instructions.

Ø Intérieur	5 po (12,7 cm)	6 po (15,2 cm)	7 po (17,7 cm)	8 po (20,32 cm)	10 po (25,4 cm)
Support pour plancher	11 3/8 po (28,89 cm)	12 3/8 po (31,43 cm)	13 3/8 po (33,97 cm)	14 3/8 po (36,51 cm)	16 3/8 po (41,59 cm)
Support de finition	11 3/8 po (28,89 cm)	12 3/8 po (31,43 cm)	14 3/8 po (36,51 cm)	14 3/8 po (36,51 cm)	--
Support de toit	11 3/8 po (28,89 cm)	12 3/8 po (31,43 cm)	13 3/8 po (33,97 cm)	14 3/8 po (36,51 cm)	16 3/8 po (41,59 cm)
Coupe-feu mural	11 3/8 po (28,89 cm)	12 3/8 po (31,43 cm)	13 3/8 po (33,97 cm)	14 3/8 po (36,51 cm)	16 3/8 po (41,59 cm)
Coupe-feu	11 3/8 po (28,89 cm)	12 3/8 po (31,43 cm)	13 3/8 po (33,97 cm)	14 3/8 po (36,51 cm)	16 3/8 po (41,59 cm)
Support cathédrale	--	12 3/8 po (31,43 cm)	14 3/8 po (36,51 cm)	14 3/8 po (36,51 cm)	--
Support à dégagement réduit	--	10 1/8 po (25,4 cm)	11 1/8 po (27,9 cm)	12 1/8 po (30,4 cm)	--

Spécifications générales

Ø Intérieur	Ø Extérieur	Épaisseur d'isolation	Poids en lb/pi	Assemblage à verrouillage rotatif	Dégagement
5 po (12,7 cm)	7 po (17,78 cm)	1 po (2,54 cm)	4.1 lb/pi	YES	2 po (5,08 cm)
6 po (15,24 cm)	8 po (20,32 cm)	1 po (2,54 cm)	5.2 lb/pi	YES	2 po (5,08 cm)
7 po (17,78 cm)	9 po (22,86 cm)	1 po (2,54 cm)	6.4 lb/pi	YES	2 po (5,08 cm)
8 po (20,32 cm)	10 po (25,4 cm)	1 po (2,54 cm)	7.2 lb/pi	YES	2 po (5,08 cm)
10 po (25,4 cm)	12 po (30,48 cm)	1 po (2,54 cm)	8.9 lb/pi	YES	2 po (5,08 cm)

Planification de votre installation

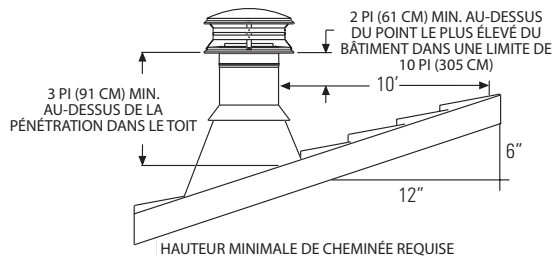


Figure 1

Remarque : Au Canada, pour les applications de poêles à bois ou au charbon, il est nécessaire d'installer une longueur coupe radiation pour installation cloisonnée à l'intérieur entre deux étages (voir la section des accessoires de coupe radiation). Avant l'installation, consultez le manuel d'installation détaillé inclus avec les composants de support.

Les recommandations suivantes sont des directives générales fournies pour vous aider dans l'agencement et la sélection des composants de cheminée nécessaires pour votre installation. Suivez toujours les instructions d'installation de Cheminée Sécurité avant d'installer votre système de cheminée. Les instructions d'installation sont accessibles en ligne sur www.chemineesecurite.com.

- Le diamètre de la cheminée doit correspondre à la taille de la sortie de l'appareil. Une cheminée mal dimensionnée entraînera un tirage insuffisant et la formation excessive de crésote.
- Mesurez le diamètre du conduit d'évacuation de l'appareil. Sélectionnez la cheminée et un conduit de poêle à raccord de même diamètre que le conduit d'évacuation de l'appareil.
- Déterminez s'il s'agit d'une installation traversant le toit ou un mur. Une installation traversant le mur exige d'autres composants (coupe-feu mural, té/bouchon, support de té, brides murales, prolongement de conduit et collet décoratif).
- Si possible, installez la cheminée à l'intérieur. Une cheminée extérieure peut potentiellement produire moins de tirage et générera davantage de crésote.
- Si possible, évitez les déviations pouvant affecter le tirage naturel. Une installation verticale droite est plus efficace et moins susceptible d'entraîner la formation de crésote. Si une déviation est nécessaire pour éviter les chevrons de charpente ou autres obstructions, mesurez la distance horizontale requise et la hauteur verticale disponible. Il est possible de se procurer des coudes de 15°, 30° et 45°. (Remarque : Les coudes de 45° ne sont autorisés qu'au Canada. L'angle maximum autorisé aux États-Unis est de 30°.) Un maximum de deux déviations (quatre coudes) est autorisé par installation. Au moins un support adapté est nécessaire après chaque déviation.
- Déterminez la hauteur de cheminée minimale au-dessus de la ligne du toit. Les codes du bâtiment exigent un minimum de 3 pi (91 cm) au-dessus de la pénétration dans le toit et au moins 2 pi (61 cm) plus haut que toute partie d'un bâtiment dans un rayon de 10 pi (305 cm). Voir la Figure 1. Le capuchon de sortie est installé au-dessus de ce point. Si la cheminée s'élève à plus de 5 pi (152 cm) au-dessus de la pénétration dans le toit, une bride de toit est nécessaire.
- Mesurez la pente du toit. Par exemple, une pente de 6/12 présente une hauteur de 6 po (15,2 cm) et une distance horizontale de 12 po (30,4 cm). Sélectionnez le solin approprié.
- Déterminez la longueur totale de cheminée et de conduit de poêle requise pour l'installation. Pour calculer la longueur installée du conduit de cheminée ASHT de 6 à 8 po (15,2 à 20,3 cm), soustrayez 1 ¼ po (3,17 cm) par raccord. Soustrayez 1 ⅜ po (3,49 cm) par raccord de USP. La hauteur minimale, au niveau de la mer, d'une cheminée droite verticale, est de 10 pi (305 cm) à 15 pi (458 cm) au-dessus de la sortie de l'appareil. À une altitude plus élevée, ou l'utilisation de coudes ou d'un té, nécessiteront environ 30 à 60 % plus de hauteur afin d'assurer un tirage adéquat.
- Veillez à la sécurité-incendie. Maintenez un dégagement minimum de 2 po (5 cm) par rapport aux combustibles. Suivez les codes locaux du bâtiment et faites inspecter votre cheminée par un professionnel certifié régulièrement.

Kit support mural



Le kit comprend : un coupe-feu mural isolé, un té, un capuchon de té à verrouillage par rotation, un support mural, une bride murale, un prolongement de conduit, manchon décoratif, et un chapeau pare-pluie.
Avec cette option, le té peut être positionné au-dessus ou au-dessous du support mural.

TAILLE	6 po (15,2 cm)
CODE	6WSK-3

Kit extérieur



Le kit comprend : un coupe-feu mural isolé, un té, un capuchon de té à verrouillage par rotation, un support de té avec coupleur, une bride murale, un prolongement de conduit, un chapeau pare-pluie, manchon décoratif, et un pare-étincelles.
Avec cette option, le té est positionné uniquement au-dessus du support de té.

TAILLE	6 po (15,2 cm)
CODE	6EK-3

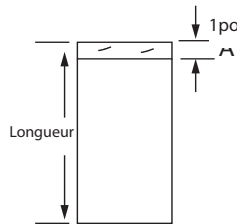
Kit intérieur



Le kit comprend : un support de finition rond avec un collier de finition amovible, un coupe radiation pour grenier et chapeau pare-pluie.

TAILLE	6 po (15,2 cm)
CODE	6IKNC-3

Longueur



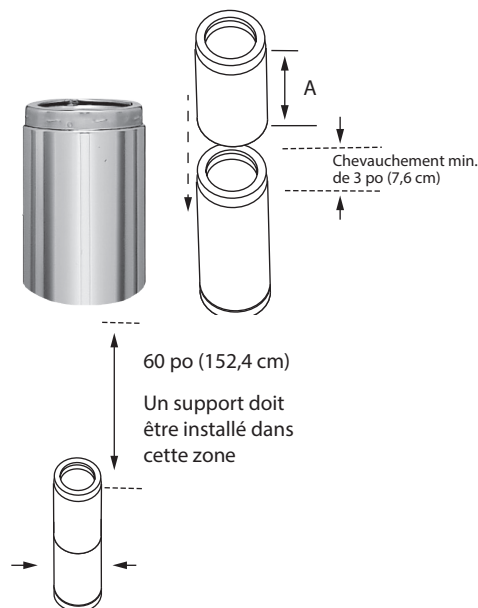
Disponible dans des diamètres de 5 (12,7 cm) à 10 (25,4 cm) pouces, la gamme ASHT vous offre des cheminées à double paroi avec isolation de 1 po (2,54 cm). Les longueurs se verrouillent ensemble avec seulement 1/8 de rotation.

POUR LES ÉTATS-UNIS SEULEMENT : Disponible en boîtier extérieur en Alu-Zinc pour 6", 7", 8" (CODE GL)

TAILLE		5 po (12,7 cm)	6 po (15,2 cm)	7 po (17,7 cm)
Poids par pied (en livre)		4,1	5,2	6,4
LONGUEUR	LONGUEUR EFFECTIVE	CODE	CODE	CODE
8 po (20,32 cm)	6 ¾ po (17,14 cm)	5L8-3	6L8-3	7L8-3
12 po (30,4 cm)	10 ¾ po (27,30 cm)	5L12-3	6L12-3	7L12-3
18 po (45,7 cm)	16 ¾ po (42,54 cm)	5L18-3	6L18-3	7L18-3
24 po (60,9 cm)	22 ¾ po (57,78 cm)	5L24-3	6L24-3	7L24-3
36 po (91,4 cm)	34 ¾ po (88,26 cm)	5L36-3	6L36-3	7L36-3
48 po (121,9 cm)	46 ¾ po (118,74 cm)	5L48-3	6L48-3	7L48-3

TAILLE		8 po (20,32 cm)	10 po (25,4 cm)
Poids par pied (en livre)		7,2	8,9
LONGUEUR	LONGUEUR EFFECTIVE	CODE	CODE
8 po (20,32 cm)	6 ¾ po (17,14 cm)	8L8-3	10L8-3
12 po (30,4 cm)	10 ¾ po (27,30 cm)	8L12-3	10L12-3
18 po (45,7 cm)	16 ¾ po (42,54 cm)	8L18-3	10L18-3
24 po (60,9 cm)	22 ¾ po (57,78 cm)	8L24-3	10L24-3
36 po (91,4 cm)	34 ¾ po (88,26 cm)	8L36-3	10L36-3
48 po (121,9 cm)	46 ¾ po (118,74 cm)	8L48-3	10L48-3

Longueur ajustable



Utilisée en conjonction avec des longueurs isolées droites, la longueur ajustable permet d'ajuster parfaitement une longueur, que ce soit verticalement, horizontalement ou à un angle.

IMPORTANT : La longueur ajustable n'est pas conçue en tant que composant porteur. Son installation verticale exige un support approprié sur la section située au-dessus afin de porter le poids de l'installation restante.

POUR LES ÉTATS-UNIS SEULEMENT : Disponible en boîtier extérieur en Alu-Zinc pour 6", 7", 8" (CODE GL)

TAILLE	5 po (12,7 cm)	6 po (15,2 cm)	7 po (17,7 cm)
A	11 ¼ po (28,57 cm)	11 ¼ po (28,57 cm)	11 ¼ po (28,57 cm)
LONGUEUR	CODE	CODE	CODE
12 po (30,4 cm)	5LA-3	6LA-3	7LA-3

TAILLE	8 po (20,32 cm)	10 po (25,4 cm)
A	11 ¼ po (28,57 cm)	11 ¼ po (28,57 cm)
LONGUEUR	CODE	CODE
12 po (30,4 cm)	8LA-3	10LA-3

Coude de 15°

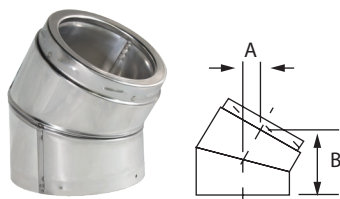


Permet la déviation de la cheminée autour des obstacles, comme les solives ou la charpente. Un maximum de deux déviations (quatre coudes) est autorisé. Chaque coude est vendu séparément.

POUR LES ÉTATS-UNIS SEULEMENT : Disponible en boîtier extérieur en Alu-Zinc pour 6", 7", 8" (CODE GL)

TAILLE	5 po (12,7 cm)	6 po (15,2 cm)	7 po (17,7 cm)	8 po (20,32 cm)	10 po (25,4 cm)
A	½ po (1,27 cm)				
B	4½ po (11,43 cm)				
CODE	5E15-3	6E15-3	7E15-3	8E15-3	10E15-3

Coude de 30°

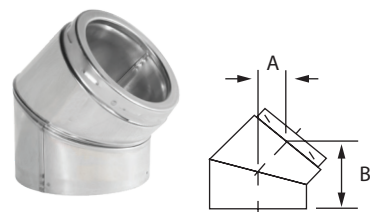


Permet la déviation de la cheminée autour des obstacles, comme les solives ou la charpente. Un maximum de deux déviations (quatre coudes) est autorisé. Chaque coude est vendu séparément.

POUR LES ÉTATS-UNIS SEULEMENT : Disponible en boîtier extérieur en Alu-Zinc pour 6", 7", 8" (CODE GL)

TAILLE	5 po (12,7 cm)	6 po (15,2 cm)	7 po (17,7 cm)	8 po (20,32 cm)	10 po (25,4 cm)
A	2 po (5 cm)				
B	7½ po (19,05 cm)				
CODE	5E30-3	6E30-3	7E30-3	8E30-3	10E30-3

Coude de 45°

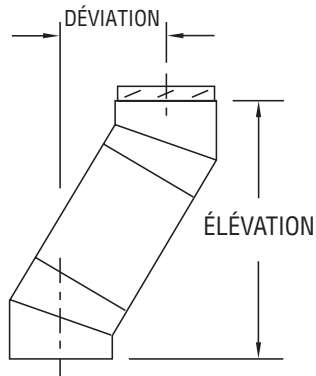


Permet la déviation de la cheminée autour des obstacles, comme les solives ou la charpente. Un maximum de deux déviations (quatre coudes) est autorisé. Chaque coude est vendu séparément.

Pour utilisation uniquement au Canada.

TAILLE	5 po (12,7 cm)	6 po (15,2 cm)	7 po (17,7 cm)	8 po (20,32 cm)	10 po (25,4 cm)
A	3 po (7,6 cm)				
B	6 7/8 po (17,46 cm)				
CODE	5E45-3	6E45-3	7E45-3	8E45-3	10E45-3

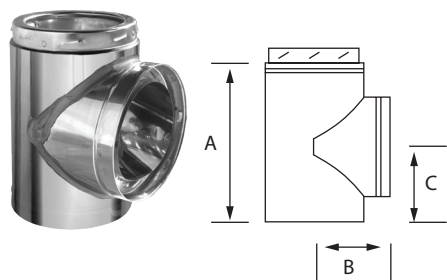
Tableau de déviation



Utilisé pour connaître les longueurs requises pour l'installation d'une déviation. Se référer à la déviation ou l'élévation pour déterminer les coudes et les longueurs isolées requis. **Coude de 45° pour utilisation uniquement au Canada.**

TABLEAU DE DÉVIATION ET D'ÉLÉVATION DES COUDES								
Angle	TAILLE	Une longueur entre les coudes						
		8 po (20,32 cm)	12 po (30,48 cm)	18 po (45,72 cm)	24 po (60,96 cm)	36 po (91,44 cm)	48 po (121,92 cm)	
15°	6 po (15,24 cm)	Déviati	3 5/16 po (8,41 cm)	4 5/16 po (10,95 cm)	5 7/8 po (14,92 cm)	7 7/16 po (18,89 cm)	10 1/2 po (26,67 cm)	13 5/8 po (34,61 cm)
		Élévati	15 11/16 po (39,85 cm)	19 9/16 po (49,69 cm)	36 3/8 po (92,39 cm)	31 3/16 po (79,22 cm)	42 3/4 po (108,59 cm)	54 3/8 po (138,11 cm)
	7 po (20,32 cm)	Deux longueurs entre les coudes						
			8 po et 48 po (20,32 cm et 121,92 cm)	12 po et 48 po (30,48 cm et 121,92 cm)	18 po et 48 po (45,72 cm et 121,92 cm)	24 po et 48 po (60,96 cm et 121,92 cm)	36 po et 48 po (91,44 cm et 121,92 cm)	48 po et 48 po (121,92 cm et 121,92 cm)
8 po (17,78 cm)	Déviati	15 3/8 po (39,05 cm)	16 7/16 po (41,75 cm)	18 po (45,72 cm)	19 1/2 po (49,53 cm)	25 5/8 po (65,09 cm)	25 3/4 po (65,41 cm)	
	Élévati	60 15/16 po (154,78 cm)	64 13/16 po (164,62 cm)	70 1/16 po (179,23 cm)	76 3/8 po (193,99 cm)	87 po (220,98 cm)	99 9/16 po (252,89 cm)	
Angle	TAILLE	Une longueur entre les coudes						
		8 po (20,32 cm)	12 po (30,48 cm)	18 po (45,72 cm)	24 po (60,96 cm)	36 po (91,44 cm)	48 po (121,92 cm)	
30°	6 po (15,24 cm)	Déviati	7 7/16 po (18,89 cm)	9 7/16 po (23,97 cm)	12 7/16 po (31,59 cm)	15 7/16 po (39,21 cm)	21 7/16 po (54,45 cm)	27 7/16 po (69,69 cm)
		Élévati	20 po (50,8 cm)	23 1/2 po (59,69 cm)	28 11/16 po (72,87 cm)	33 7/8 po (86,04 cm)	44 1/4 po (112,40 cm)	54 11/16 po (138,91 cm)
	7 po (20,32 cm)	Deux longueurs entre les coudes						
			8 po et 48 po (20,32 cm et 121,92 cm)	12 po et 48 po (30,48 cm et 121,92 cm)	18 po et 48 po (45,72 cm et 121,92 cm)	24 po et 48 po (60,96 cm et 121,92 cm)	36 po et 48 po (91,44 cm et 121,92 cm)	48 po et 48 po (121,92 cm et 121,92 cm)
8 po (17,78 cm)	Déviati	30 13/16 po (78,26 cm)	32 13/16 po (83,34 cm)	35 13/16 po (90,96 cm)	38 13/16 po (98,59 cm)	44 13/16 po (113,82 cm)	50 13/16 po (129,06 cm)	
	Élévati	60 9/16 po (153,83 cm)	64 po (162,56 cm)	69 1/4 po (175,90 cm)	74 7/16 po (189,07 cm)	84 13/16 po (215,42 cm)	95 1/4 po (241,94 cm)	
Angle	TAILLE	Une longueur entre les coudes						
		8 po (20,32 cm)	12 po (30,48 cm)	18 po (45,72 cm)	24 po (60,96 cm)	36 po (91,44 cm)	48 po (121,92 cm)	
45° (CANADA SEULEMENT)	6 po (15,24 cm)	Déviati	10 5/16 po (26,19 cm)	13 3/16 po (35,08 cm)	17 3/8 po (44,13 cm)	21 5/8 po (54,93 cm)	30 1/8 po (73,98 cm)	38 5/8 po (98,11 cm)
		Élévati	17 9/16 po (45,24 cm)	20 5/8 po (52,39 cm)	24 7/8 po (63,18 cm)	29 1/8 po (73,98 cm)	37 5/8 po (95,57 cm)	46 1/8 po (117,16 cm)
	7 po (20,32 cm)	Deux longueurs entre les coudes						
			8 po et 48 po (20,32 cm et 121,92 cm)	12 po et 48 po (30,48 cm et 121,92 cm)	18 po et 48 po (45,72 cm et 121,92 cm)	24 po et 48 po (60,96 cm et 121,92 cm)	36 po et 48 po (91,44 cm et 121,92 cm)	48 po et 48 po (121,92 cm et 121,92 cm)
8 po (17,78 cm)	Déviati	43 7/16 po (110,33 cm)	46 1/4 po (117,48 cm)	50 1/2 po (128,27 cm)	54 3/4 po (139,07 cm)	63 1/4 po (160,66 cm)	71 11/16 po (182,09 cm)	
	Élévati	50 15/16 po (129,38 cm)	53 3/4 po (136,52 cm)	58 po (147,32 cm)	62 1/4 po (158,12 cm)	70 3/4 po (179,71 cm)	79 3/16 po (201,14 cm)	

Té



Situé à la base de la cheminée, il assure le raccordement horizontal à l'appareil.

Un capuchon de té isolé (TCI) est inclus.

POUR LES ÉTATS-UNIS SEULEMENT : Disponible en boîtier extérieur en Alu-Zinc pour 6", 7", 8" (CODE GL)

TAILLE	5 po (12,7 cm)	6 po (15,2 cm)	7 po (17,7 cm)	8 po (20,32 cm)	10 po (25,4 cm)
A	9 1/2 po (24,13 cm)	10 1/2 po (26,67 cm)	11 3/4 po (29,84 cm)	13 po (33 cm)	15 po (38,1 cm)
B	4 3/4 po (12,07 cm)	5 1/4 po (13,33 cm)	5 1/4 po (13,33 cm)	6 1/4 po (15,87 cm)	7 1/4 po (18,41 cm)
C	5 1/2 po (13,97 cm)	6 po (15,2 cm)	6 1/2 po (16,51 cm)	7 1/4 po (18,41 cm)	8 1/4 po (20,95 cm)
CODE	5TI-3	6TI-3	7TI-3	8TI-3	10TI-3

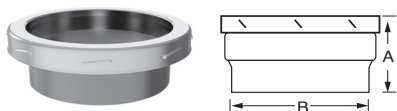
Capuchon de té (verrouillable par rotation)



Le capuchon à verrouillage par rotation facilite l'accès pour les inspections et les interventions.

TAILLE	5 po (12,7 cm)	6 po (15,2 cm)	7 po (17,7 cm)	8 po (20,32 cm)	10 po (25,4 cm)
CODE	5TCI	6TCI	7TCI	8TCI	10TCI

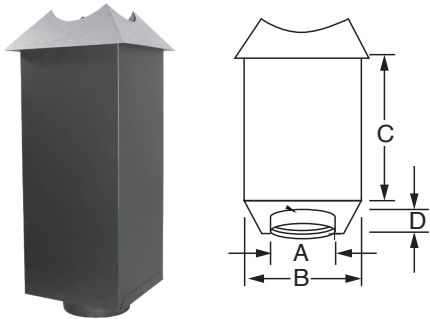
Prolongement de conduit



Utilisé pour effectuer la transition entre la cheminée isolée et un conduit de poêle dans une installation traversant un mur. Pour en savoir plus, consultez les instructions d'installation.

TAILLE	5 po (12,7 cm)	6 po (15,2 cm)	7 po (17,7 cm)	8 po (20,32 cm)	10 po (25,4 cm)
A	3 po (7,6 cm)				
B	5 po (12,7 cm)	6 po (15,2 cm)	7 po (17,7 cm)	8 po (20,32 cm)	10 po (25,4 cm)
CODE	5CA	6CA	7CA	8CA	10CA

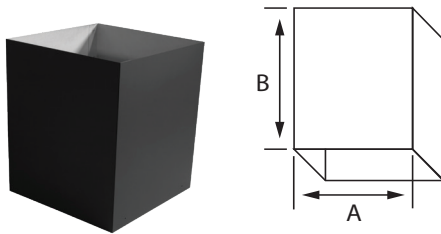
Support isolé à dégagement réduit



À utiliser avec un plafond plat, voûté ou cathédrale pour soutenir la cheminée. Certifié pour réduire le dégagement de 2 po (5 cm) à 1 po (2,54 cm) sur toutes les portions de la cheminée dans la boîte de support. Remarque : Toute cheminée exposée installée au-dessus du support requiert au moins 2 po (5 cm) de dégagement par rapport aux combustibles. Un dégagement réduit permet une ouverture et un encadrement plus petits dans le plafond. Le support intègre la fonction d'écran coupe radiation pour grenier. Comprend un collet supérieur comme indiqué, un isolant et une garniture réglable en deux pièces et au fini noir. L'adaptateur intégré accepte un conduit de poêle à paroi simple ou double.

TAILLE	6 po (15,2 cm)	7 po (17,7 cm)	8 po (20,32 cm)
A	6 po (15,2 cm)	7 po (17,7 cm)	8 po (20,32 cm)
B	10 po (25,4 cm)	11 po (27,9 cm)	12 po (30,4 cm)
C	24 po (60,9 cm)		
D	2 po (5 cm)		
CODE	6RCS	7RCS	8RCS

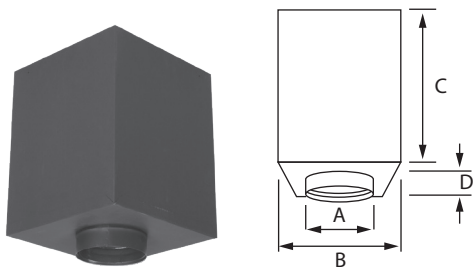
Extension de support à dégagement réduit



Cette pièce est conçue pour prolonger de 22 po (55,8 cm) la hauteur du support isolé à dégagement réduit lorsqu'une hauteur additionnelle est requise.

TAILLE	6 po (15,2 cm)	7 po (17,7 cm)	8 po (20,32 cm)
A	10 po (25,4 cm)	11 po (27,9 cm)	12 po (30,4 cm)
B	24 po (60,9 cm)	24 po (60,9 cm)	24 po (60,9 cm)
CODE	6SE	7SE	8SE

Support de toit cathédrale carré

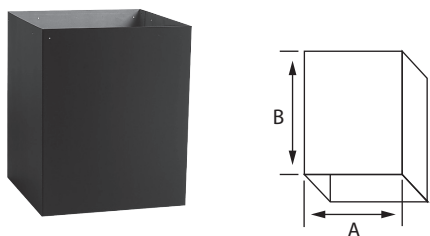


À utiliser avec un plafond voûté ou cathédrale. La version 6 po (15,2 cm) s'adapte à un châssis de 12 po x 12 po (30,4 cm x 30,4 cm). Les supports plus larges de 7 po (17,7 cm) et 8 po (20,32 cm) s'intègrent aux châssis de 16 po (40,6 cm) de centre à centre. Une garniture réglable composée de deux pièces et au fini noir est incluse. L'adaptateur intégré accepte un conduit de poêle à paroi simple ou double.

Remarque : Lorsque le grenier est directement situé au-dessus de ce support, un coupe feu de grenier est requis.

TAILLE	6 po (15,2 cm)	7 po (17,7 cm)	8 po (20,32 cm)
A	6 po (15,2 cm)	7 po (17,7 cm)	8 po (20,32 cm)
B	12 po (30,48 cm)	12 po (30,48 cm)	12 po (30,48 cm)
C	24 po (60,9 cm)		
D	2 po (5 cm)		
CODE	6SSC24	7SSC24	8SSC24

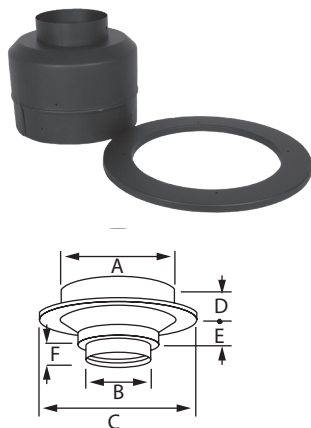
Rallonge de support de toit cathédrale carré



S'utilise pour prolonger jusqu'à 22 po (55,8 cm) la hauteur du support cathédrale.

TAILLE	6 po (15,2 cm)	7 po (17,7 cm)	8 po (20,32 cm)
A	12 po (30,4 cm)	14 3/8 po (36,51 cm)	14 3/8 po (36,51 cm)
B	24 po (60,9 cm)		
CODE	6PS24	PS24	PS24

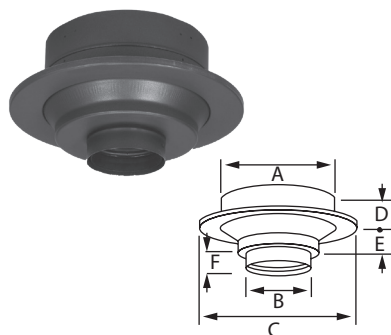
Support de finition rond avec finition amovible



Support de finition rond pour utilisation sur plafond plat. Diamètre de 5" et 6" seulement disponible. S'adapte à un cadre de 12-3/8" x 12-3/8". L'adaptateur intégré accepte les tuyaux de poêle à paroi simple ou à double paroi. Le collier de finition amovible permet de fixer le collier en place une fois la finition du plafond terminée.

TAILLE	5 po (12,7 cm)	6 po (15,2 cm)
A	12 po (30,48 cm)	
B	5 1/4 po (13,34 cm)	6 po (15,2 cm)
C	17 po (43,18 cm)	
D	5 1/2 po (13,97 cm)	
E	3 po (7,6 cm)	
F	2 po (5 cm)	
CODE	5SFC	6SFC

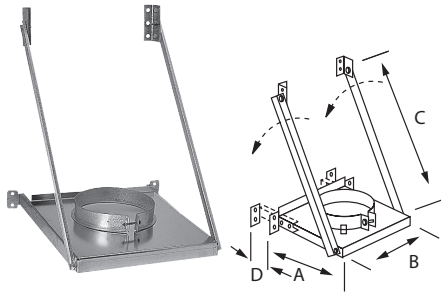
Support de finition rond



Identique à ci-dessus, sauf que le collier de finition est fixe ; non amovible. L'adaptateur intégré accepte les tuyaux de poêle à paroi simple ou double

TAILLE	5 po (12,7 cm)	6 po (15,2 cm)	7 po (17,7 cm)	8 po (20,32 cm)
A	12 po (30,48 cm)	12 po (30,48 cm)	14 3/8 po (36,51 cm)	14 3/8 po (36,51 cm)
B	5 1/4 po (13,34 cm)	6 po (15,2 cm)	7 po (17,7 cm)	8 po (20,32 cm)
C	17 po (43,18 cm)		20 po (50,8 cm)	
D	5 1/2 po (13,97 cm)			
E	3 po (7,6 cm)			
F	2 po (5 cm)			
CODE	5SFC-1	6SFC-1	7SFC	8SFC

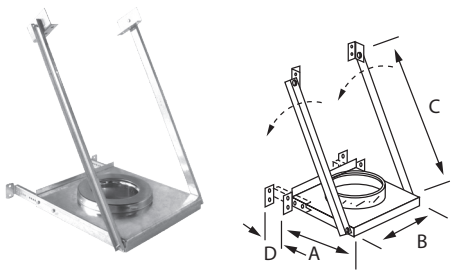
Support de té ajustable avec collet SME



S'utilise pour supporter le té isolé dans une installation de cheminée traversant un mur. Pour une installation polyvalente et pratique, le té peut être placé au-dessus ou en-dessous du support. Peut aussi être utilisé comme support mural ou ré-support. Les bras réglables et la plaque coulissante sont réglés en usine pour garantir un dégagement minimum de 2 po (5 cm) à 7 po (17,7 cm) par rapport au mur.

TAILLE	5 po (12,7 cm)	6 po (15,2 cm)	7 po (17,7 cm)	8 po (20,32 cm)	10 po (25,4 cm)
A	13 po (33,02 cm)	13 po (33,02 cm)	13 po (33,02 cm)	13 po (33,02 cm)	16 po (40,64 cm)
B	16 po (40,64 cm)				
C	26 ¾ po (67,95 cm)				
D	0 po to 5 po (0 cm à 12,7 cm)				
CODE	5SME	6SME	7SME	8SME	10SME

Support de té réglable avec raccord d'accouplement

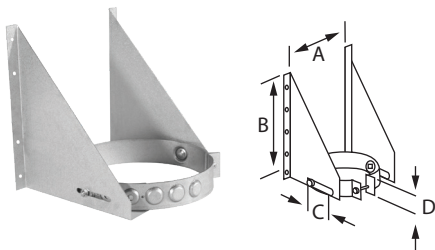


S'utilise pour supporter le té isolé dans une installation de cheminée traversant un mur.

Un accès pour inspection et entretien est intégré sous le support. Les bras réglables et le socle coulissant sont réglés en usine pour garantir un dégagement au combustible minimum de 2 po (5 cm). S'ajuste de 2 po (5 cm) à 7 po (17,7 cm) par rapport au mur.

TAILLE	5 po (12,7 cm)	6 po (15,2 cm)	7 po (17,7 cm)	8 po (20,32 cm)	10 po (25,4 cm)
A	11 ½ po (29,21 cm)	11 ½ po (29,21 cm)	15 ½ po (39,37 cm)	15 ½ po (39,37 cm)	15 ½ po (39,37 cm)
B	15 po (38,1 cm)				
C	26 ¾ po (67,94 cm)				
D	0 à 5 po (12,7 cm)				
CODE	5SMA-2	6SMA-2	7SMA-2	8SMA-2	10SMA-2

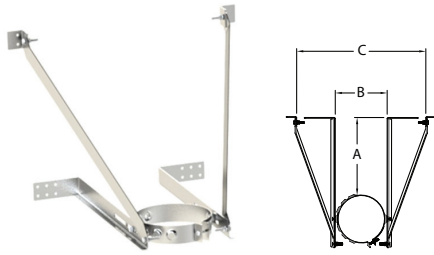
Support mural (UNIVERSEL)



Utilisé pour soutenir la cheminée sur un mur vertical. Les plaques triangulaires permettent un ajustement de 2 ¾ po par rapport à la surface verticale. Ce support peut être utilisé en tant que support mural au-dessus du té isolé, ou comme support pour déviation. Consultez le tableau pour connaître la capacité de charge. Dans les applications courtes, il est possible d'utiliser le support mural pour remplacer le support de té. De conception universelle peut être utilisée sur les conduits de 5 po (12,7 cm), 6 po (15,2 cm), 7 po (17,7 cm) ou 8 po (20,32 cm).

TAILLE	5 po (12,7 cm)	6 po (15,2 cm)	7 po (17,7 cm)	8 po (20,32 cm)	10 po (25,4 cm)
A	8 ½ po (21,59 cm)	9 ½ po (24,13 cm)	10 ½ po (26,67 cm)	11 ½ po (29,21 cm)	13 ½ po (34,29 cm)
B	12 po (30,4 cm)				
C	2 ¾ po (6,98 cm)				
D	2 po (5 cm)				
CODE	S0-2				XS0-2

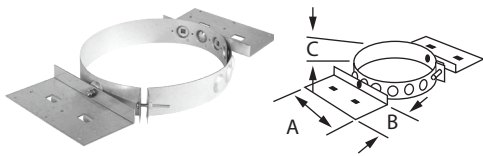
Support mural universel prolongé



Conçu pour soutenir une installation murale verticale au-dessus du té isolé. S'ajuste jusqu'à 12 po d'un mur vertical pour permettre une cheminée d'être installée et de passer à côté d'une corniche de 12 po. Comprend un collier universel, 2 bras inférieurs, 2 bras supérieurs, 2 équerres murale, quincaillerie et les instructions.

TAILLE	6 po (15,2 cm)	7 po (17,7 cm)	8 po (20,32 cm)
A	7 po à 14 po (17,7 cm à 35,56 cm)	6 1/2 po à 13 1/2 po (16,51 cm à 34,29 cm)	6 po à 13 po (15,2 cm à 33,02 cm)
B	9 1/2 po (24,13 cm)	10 1/2 po (26,67 cm)	11 1/2 po (29,21 cm)
C	23 po (58,42 cm)	24 po (60,96 cm)	25 po (63,5 cm)
RENDEMENT MAXIMAL	35 pi (10,67 m)	27 pi (8,23 m)	25 pi (7,62 m)
CODE	UEWS-1		

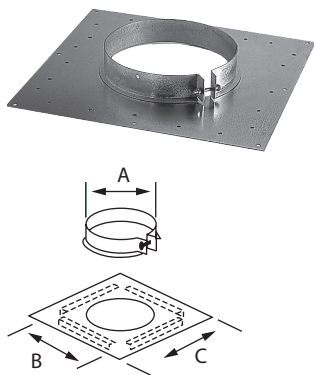
Support de toit (UNIVERSEL)



Le support de toit est polyvalent. Un collet universel permet de l'adapter à une cheminée de 5 po (12,7 cm), 6 po (15,2 cm), 7 po (17,7 cm) ou 8 po (20,32 cm). Il s'utilise généralement pour supporter une cheminée au niveau du toit. Les plaques de montage se règlent aisément pour s'adapter à toute pente de toit. Il peut aussi être utilisé en tant que support mural lorsqu'il est placé sur un plancher ou monté sur un plafond; ou en tant que support déviation. Pour plus de détails, consultez les instructions.

TAILLE	5 po (12,7 cm)	6 po (15,2 cm)	7 po (17,7 cm)	8 po (20,32 cm)	10 po (25,4 cm)
A	8 po (20,32 cm)				
B	4 po (10,1 cm)				
C	2 po (5 cm)				
CODE	ST				XST

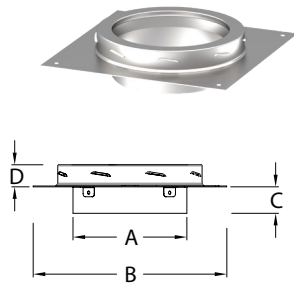
Support pour plancher



Utilisé pour soutenir la cheminée sur une dalle, un plancher ou une solive. Il inclut un collet de serrage qui se verrouille autour de la cheminée et est sécurisé à l'aide de deux vis autotaraudeuses (incluses). Le collet s'appuie sur la plaque horizontale vissée ou cloutée au plancher ou à la dalle. Sert également de support intermédiaire. Consultez le tableau pour connaître la capacité de charge.

TAILLE	5 po (12,7 cm)	6 po (15,2 cm)	7 po (17,7 cm)	8 po (20,32 cm)	10 po (25,4 cm)
A	7 po (17,78 cm)	8 po (20,32 cm)	9 po (22,9 cm)	10 po (25,4 cm)	12 po (30,4 cm)
B	11 (27,94 cm)	12 po (30,4 cm)	13 po (33 cm)	14 po (35,5 cm)	20 po (50,8 cm)
C	16 po (40,6 cm)	16 po (40,6 cm)	16 po (40,6 cm)	18 po (45,7 cm)	18 po (45,7 cm)
CODE	5DTC-FSP	6DTC-FSP	7DTC-FSP	8DTC-FSP	10DTC-FSP
N° D'ARTICLE	5SD	6SD	7SD	8SD	10SD

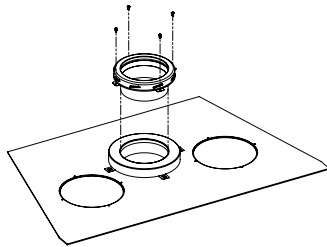
Plaque d'ancrage



Se fixe à une cheminée de maçonnerie ou foyer préfabriqué pour assurer un bon raccordement avec la cheminée. La plaque d'ancrage peut également être utilisée avec les fournaies et les chaudières.

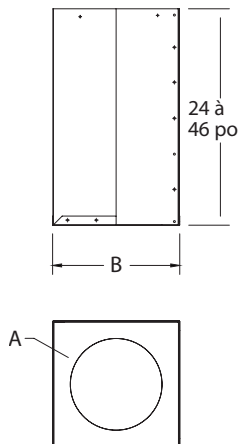
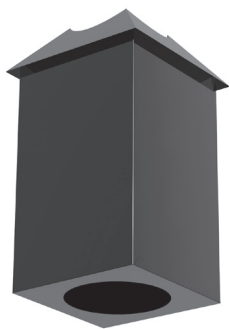
TAILLE	5 po (12,7 cm)	6 po (15,2 cm)	7 po (17,7 cm)	8 po (20,32 cm)	10 po (25,4 cm)
A	5 po (12,7 cm)	6 po (15,2 cm)	7 po (17,7 cm)	8 po (20,32 cm)	10 po (25,4 cm)
B	12 po (30,4 cm)				14 po (35,56 cm)
C	2 po (5 cm)				
D	3 po (7,6 cm)				
CODE	5SP	6SP	7SP	8SP	10SP

IHP Adapter



S'adapte sur les foyers au bois de marque IHP pour permettre l'utilisation de la cheminée ASHT.

Écran coupe radiation isolé



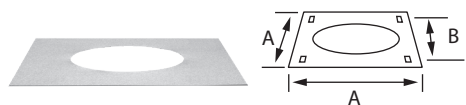
À utiliser lorsque la cheminée isolée traverse un plafond par le dessous. S'adapte aux applications avec plafond plat, voûté ou cathédrale. Coupe-feu intégré sur la partie inférieure. La partie supérieure peut servir d'écran coupe radiation pour grenier, au besoin.

Un isolant installé en usine et un collet sont inclus.

La hauteur (longueur) effective avec rallonge standard est réglable de 24 po (61 cm) jusqu'à un maximum de 46 po (116,8 cm).

TAILLE	6 po (15,2 cm)	7 po (17,7 cm)	8 po (20,32 cm)
A	8 ¼ po (20,9 cm)	9 ¼ po (23,49 cm)	10 ¼ po (26,03 cm)
B	12 po x 12 po (30,4 x 30,4 cm)	13 po x 13 po (33 x 33 cm)	14 po x 14 po (35,5 cm x 35,5 cm)
CODE	6SRSE	7SRSE	8SRSE

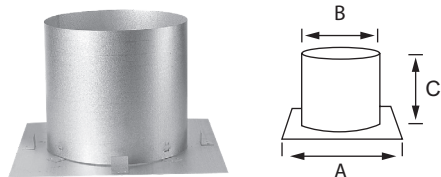
Coupe-feu



À utiliser sous chaque plancher combustible traversé par la cheminée.

TAILLE	5 po (12,7 cm)	6 po (15,2 cm)	7 po (17,7 cm)	8 po (20,32 cm)	10 po (25,4 cm)
A	14 po (35,5 cm)	16 po (40,6 cm)	16 po (40,6 cm)	16 po (40,6 cm)	18 po (45,7 cm)
B	11 po (27,94 cm)	12 po (30,4 cm)	13 po (33 cm)	14 po (35,5 cm)	16 po (40,6 cm)
CODE	5BF	6BF	7BF	8BF	10BF

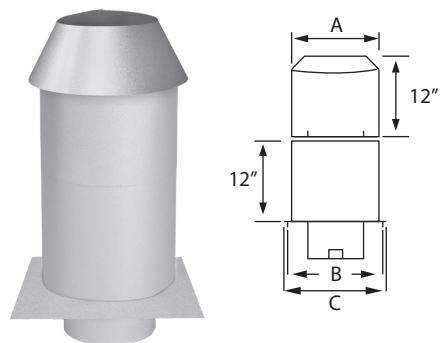
Coupe feu radiant



Peut être utilisé comme solution alternative au coupe-feu standard (FS). Cette version comporte un écran coupe radiation. Peut être exigé par certains fabricants d'appareils.

SIZE	5 po (12,7 cm)	6 po (15,2 cm)	7 po (17,7 cm)	8 po (20,32 cm)	10 po (25,4 cm)
A	16 po (40,6 cm)				
B	10 po (25,4 cm)	11 po (27,94 cm)	12 po (30,4 cm)	13 po (33 cm)	15 po (38,1 cm)
C	10 po (25,4 cm)				
ORDER #	5RS	6RS	7RS	8RS	10RS

Coupe-feu de grenier ajustable

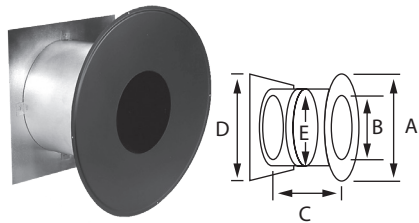


Fabriqué en deux pièces permettant une hauteur réglable de 12 po (30,4 cm) à 22 po (55,8 cm) pour s'adapter à une isolation plus profonde. L'écran inclut une isolation, et est fourni avec un collet, comme illustré.

Remarque : Dans les climats froids, le coupe-feu ajustable de plus grande hauteur est requis pour s'adapter à une isolation plus épaisse.

TAILLE	5 po (12,7 cm)	6 po (15,2 cm)	7 po (17,7 cm)	8 po (20,32 cm)	10 po (25,4 cm)
A	11 (27,94 cm)	12 po (30,4 cm)	13 po (33 cm)	14 po (35,5 cm)	16 po (40,6 cm)
B	12 po (30,4 cm)	12 po (30,4 cm)	13 po (33 cm)	14 po (35,5 cm)	16 po (40,6 cm)
C	16 po (40,6 cm)				
CODE	5ARSA	6ARSA	7ARSA	8ARSA	10ARSA

Coupe-feu mural

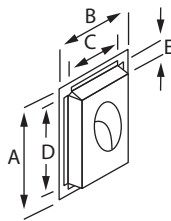
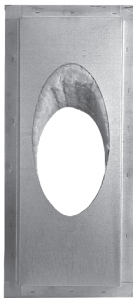


Conçu pour protéger les matériaux combustibles environnants lorsque une cheminée traverse un mur. S'adapte pour une épaisseur de mur de 7 po. à 12 po. Peut être ajusté pour une utilisation avec des murs plus minces. Comprend un collier décoratif peint pour la finition intérieure. Isolé pour éviter les pertes de chaleur ou l'intrusion d'air froid.

TAILLE	5 po (12,7 cm)	6 po (15,2 cm)	7 po (17,7 cm)	8 po (20,32 cm)	10 po (25,4 cm)
A	17 po (43,18 cm)	18 po (45,7 cm)	21 po (53,34 cm)	21 po (53,34 cm)	24 po (60,96 cm)
B	7 1/4 po (18,42 cm)	8 3/8 po (21,27 cm)	9 5/8 po (24,45 cm)	10 5/8 po (26,99 cm)	12 3/8 po (31,4 cm)
C	7 1/2 po (19,05 cm) à 12 1/2 po (31,75 cm)				
D	14 po (35,56 cm)	16 po (40,6 cm)		18 po (45,7 cm)	
E	11 po (27,94 cm)	12 po (30,4 cm)	13 po (33 cm)	14 po (35,5 cm)	16 po (40,6 cm)
CODE	5RSM-2	6RSM-2	7RSM-2	8RSM-2	10RSM-2

Écran coupe radiation mural - 30°

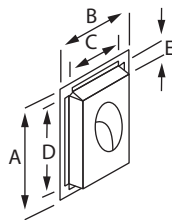
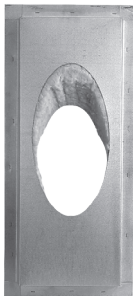
Cette pièce est conçu pour utilisation avec un foyer à bois certifié pour être utilisé avec la cheminée. Il a été conçu pour être utilisé lorsque la cheminée traverse un mur à un angle.



TAILLE	6 po (15,2 cm)	7 po (17,7 cm)	8 po (20,32 cm)	10 po (25,4 cm)
A	34 3/4 po (88,26 cm)	37 1/4 po (94,61 cm)	39 1/4 po (99,69 cm)	42 3/4 po (108,58 cm)
B	15 1/8 po (38,41 cm)	16 1/8 po (40,95 cm)	17 1/8 po (43,49 cm)	18 7/8 po (47,94 cm)
C	11 po (27,9 cm)	12 po (30,4 cm)	13 po (33 cm)	14 3/4 po (37,46 cm)
D	30 3/8 po (77,78 cm)	33 1/8 po (84,13 cm)	35 1/8 po (89,21 cm)	38 3/4 po (98,42 cm)
E	3 po (7,6 cm)			
CODE	6RSMI30	7RSMI30	8RSMI30	10RSMI30

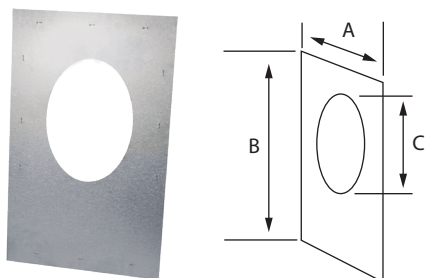
Écran coupe radiation mural - 45°

Cette pièce est conçu pour utilisation avec un foyer à bois certifié pour être utilisé avec la cheminée. Il a été conçu pour être utilisé lorsque la cheminée traverse un mur à un angle.



TAILLE	6 po (15,2 cm)	7 po (17,7 cm)	8	10 po (25,4 cm)
A	24 3/8 po (61,91 cm)	26 1/8 po (66,35 cm)	27 1/2 po (69,8 cm)	30 po (76,2 cm)
B	15 1/8 po (38,41 cm)	16 1/8 po (40,95 cm)	17 1/8 po (43,49 cm)	18 7/8 po (47,94 cm)
C	11 po (27,9 cm)	12 po (30,4 cm)	13 po (33 cm)	14 3/4 po (37,46 cm)
D	20 1/4 po (51,43 cm)	22 po (55,9 cm)	23 3/8 po (59,37 cm)	25 7/8 po (53,3 cm)
E	3 po (7,6 cm)			
CODE	6RSMI45	7RSMI45	8RSMI45	10RSMI45

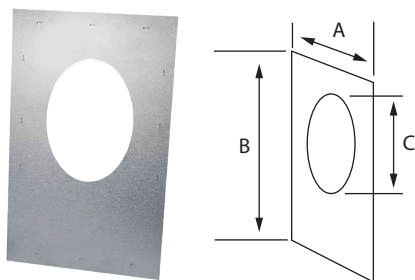
Coupe-feu à angle de 30°



À utiliser avec les foyers préfabriqués approuvés pour raccordement avec ASHT.

TAILLE	6 po (15,2 cm)	7 po (17,7 cm)	8 po (20,32 cm)	10 po (25,4 cm)
A	15 3/8 po (39,05 cm)	16 5/8 po (42,22 cm)	17 5/8 po (44,76 cm)	19 3/8 po (49,21 cm)
B	35 1/4 po (89,53 cm)	37 3/4 po (95,88 cm)	39 3/4 po (100,96 cm)	43 5/16 po (110,01 cm)
C	13 5/16 po (33,81 cm)	14 9/16 po (36,98 cm)	15 9/16 po (39,52 cm)	17 3/8 po (44,13 cm)
CODE	6RSM30	7RSM30	8RSM30	10RSM30

Coupe-feu à angle de 45°

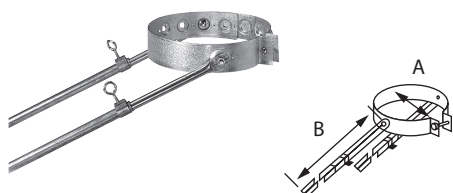


À utiliser avec les foyers préfabriqués approuvés pour raccordement avec ASHT.

Pour utilisation uniquement au Canada.

TAILLE	6 po (15,2 cm)	7 po (17,7 cm)	8 po (20,32 cm)	10 po (25,4 cm)
A	15 5/8 po (39,68 cm)	16 5/8 po (42,22 cm)	17 5/8 po (44,76 cm)	19 5/8 po (49,84 cm)
B	24 7/8 po (53,30 cm)	26 5/8 po (67,62 cm)	28 po (71,12 cm)	30 1/2 po (77,47 cm)
C	9 15/16 po (25,24 cm)	10 13/16 po (27,46 cm)	11 1/2 po (29,21 cm)	12 3/4 po (31,75 cm)
CODE	6RSM45	7RSM45	8RSM45	10RSM45

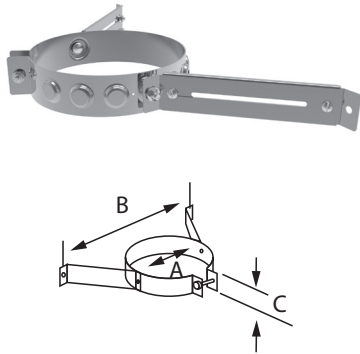
Bride de toit (UNIVERSEL)



Nécessaire pour stabiliser la cheminée contre la charge du vent lorsqu'elle s'étend à plus de 60 po. au dessus de la ligne du toit. Le collet ajustable universel s'adapte au conduit de 5 po, 6 po, 7 po et 8 po. Les bras de renfort sont réglables de 60 po à 115 po.

TAILLE	5 po (12,7 cm)	6 po (15,2 cm)	7 po (17,7 cm)	8 po (20,32 cm)	10 po (25,4 cm)
A	7 po (17,78 cm)	8 po (20,32 cm)	9 po (22,9 cm)	10 po (25,4 cm)	12 po (30,4 cm)
B	60 po (152,4 cm) à 115 po (292,1 cm)				
CODE	BS2				XBS2

Bride Murale (UNIVERSEL)



Utiliser pour fournir une stabilité latérale lorsque la cheminée longe un mur intérieur ou extérieur. Les bras réglables coulissent pour assurer les dégagements requis. Le collet ajustable universel s'adapte au conduit de 5 po, 6 po, 7 po ou 8 po.

Remarque: L'utilisation de brides murales à des intervalles de 8 pi est recommandée.

TAILLE	5 po (12,7 cm)	6 po (15,2 cm)	7 po (17,7 cm)	8 po (20,32 cm)	10 po (25,4 cm)
A	7 po (17,78 cm)	8 po (20,32 cm)	9 po (22,9 cm)	10 po (25,4 cm)	12 po (30,4 cm)
B	19 po (48,26 cm)	21 po (53,3 cm)	23 po (58,42 cm)	25 po (63,5 cm)	29 po (73,66 cm)
C	2 po (5 cm)				
CODE	BM-2				XBM-2

Bride haubanage

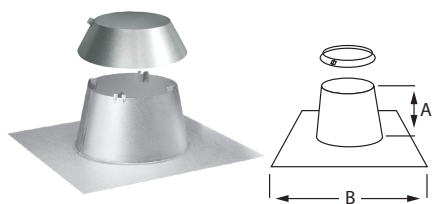


Peut être utilisé pour apporter une stabilité supplémentaire à une cheminée qui se prolonge au delà de 5 pi (1,52 m) à 13 pi (3,96 m) au-dessus de la sortie du toit. Le collet inclut 3 anneaux pour fixer le câble en acier (non inclus).

Remarque: N'est pas prévue pour offrir une protection contre la glace ou la neige glissante.

TAILLE	6 po (15,2 cm)	7 po (17,7 cm)	8 po (20,32 cm)	10 po (25,4 cm)
A	2 po (5 cm)			
CODE	6BH	7BH	8BH	10BH

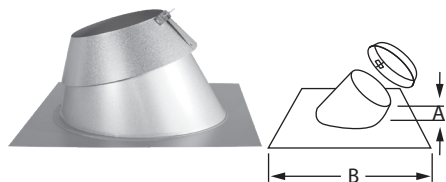
Solin pour toit plat



Solin galvanisé pour toit plat. Collet de solin inclus.

TAILLE	5 po (12,7 cm)	6 po (15,2 cm)	7 po (17,7 cm)	8 po (20,32 cm)	10 po (25,4 cm)
A	7 1/2 po				
B	20 po (50,8 cm)	24 po (60,9 cm)			
CODE (CANADA)	5F	6F	7F	8F	10F
CODE (USA)	5FR	6FR	7FR	8FR	10FR

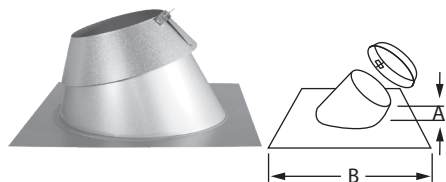
Solin de toit ajustable



Solin de toit ajustable galvanisé. Utilisé lorsque l cheminée traverse un toit avec une pente de toit supérieure à 0/12. Collet de solin inclus.

TAILLE		5 po (12,7 cm)	6 po (15,2 cm)	7 po (17,7 cm)	8 po (20,32 cm)	10 po (25,4 cm)
1/12 - 7/12	A	6 po (15,2 cm)				
	B	24 po (60,9 cm)				
	CODE (CANADA)	5FA	6FA	7FA	8FA	10FA
	CODE (USA)	5FAR	6FAR	7FAR	8FAR	10FAR
8/12 - 12/12	A	6 po (15,2 cm)		4 3/8 po (11,11 cm)	3 7/8 po (53,3 cm)	3 7/8 po (53,3 cm)
	B	24 po (60,9 cm)				30 po (76,2 cm)
	CODE (CANADA)	5FB	6FB	7FB	8FB	10FB
	CODE (USA)	5FBR	6FBR	7FBR	8FBR	10FBR
12/12 - 21/12	A	6 1/4 po (91,40 cm)				
	B	36 po (91,4 cm)			42 po (106,7 cm)	
	CODE (CANADA)	--	6FBB	7FBB	8FBB	10FBB
	CODE (USA)	--	6FBBR	7FBBR	8BBR	10FBRR

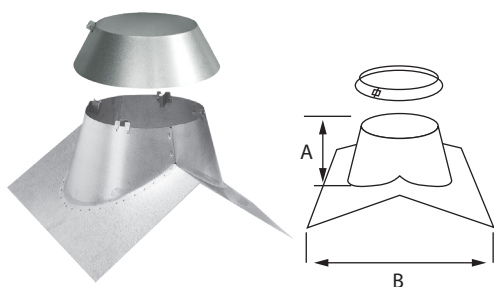
Solin de toit DSA



Ce solin comporte une plaque de base en aluminium malléable (alias « Dead-Soft »). Ce matériau est facilement façonné à la main pour s’agencer à une toiture en tôle ondulée ou à des bardeaux de tuiles d’argile arrondies. Le collet de solin est inclus.

TAILLE		6 po (15,2 cm)	7 po (17,7 cm)	8 po (20,32 cm)
1/12 - 7/12 Aluminium malléable	A	6 po (15,2 cm)		
	B	36 po (91,4 cm)		
	CODE (CANADA)	6FAA	7FAA	8FAA
	CODE (USA)	6FAAR	7FAAR	8FAAR
8/12 - 12/12 Aluminium malléable	A	6 po (15,2 cm)	6 3/8 po (16,19 cm)	6 7/8 po (17,46 cm)
	B	36 po (91,4 cm)		
	CODE (CANADA)	6FBA	7FBA	8FBA
	CODE (USA)	6FBAR	7FBAR	8FBAR

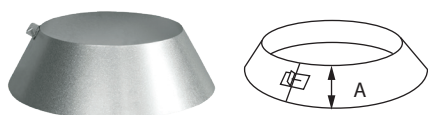
Solin de pignon



Solin de pignon galvanisé. Choisissez entre deux versions différentes en fonction de la pente du toit. Collet de solin inclus.

TAILLE		6 po (15,2 cm)	7 po (17,7 cm)	8 po (20,32 cm)	10 po (25,4 cm)
3/12 - 6/12	A	3 3/8 po			
	B	12 po (30,4 cm)	13 po (33 cm)	13 1/2 po (34,29 cm)	15 po (38,1 cm)
	CODE (CANADA)	6FP	7FP	8FP	10FP
	CODE (USA)	6FPR	7FPR	8FPR	10FPR
9/12 - 12/12	A	5 po (12,7 cm)	4 po (10,1 cm)	3 1/4 po (8,25 cm)	1 1/2 po (3,81 cm)
	B	14 po (35,5 cm)			
	CODE (CANADA)	6FPB	7FPB	8FPB	10FPB
	CODE (USA)	6FPBR	7FPBR	8FPBR	10FPBR

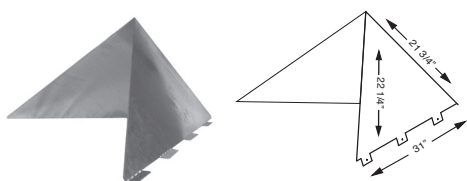
Collet de solin



Le collet de solin s'insère sur les solins pour empêcher l'infiltration d'eau. L'épaulement très large assure une protection efficace dans tous les climats lorsque les directives d'installation sont respectées. Incluse avec tous les solins de toit.

TAILLE	5 po (12,7 cm)	6 po (15,2 cm)	7 po (17,7 cm)	8 po (20,32 cm)	10 po (25,4 cm)
A	5 po (12,7 cm)				
CODE	5FC	6FC	7FC	8FC	10FC

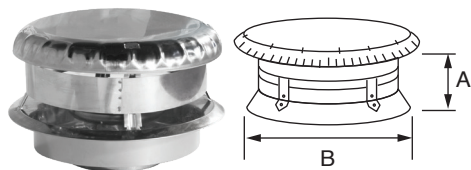
Déviateur de neige (UNIVERSEL)



Livrée à plat, il se plie aisément sur le chantier. Comprend 8 brides de fixation (4 de chaque côté) pour le montage. En acier galvanisé épais de calibre 14. Convient à tous les diamètres.

TAILLE	5 po (12,7 cm)	6 po (15,2 cm)	7 po (17,7 cm)	8 po (20,32 cm)
CODE	FSD			

Chapeau pare-pluie

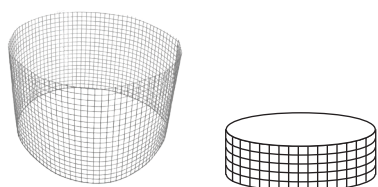


Un chapeau de pluie est nécessaire pour empêcher les précipitations de pénétrer dans la cheminée. La conception unique permet un raccordement universel sur n'importe quelle cheminée avec une épaisseur de paroi d'un pouce ou de deux pouces.

Remarque : Vérifiez les codes locaux pour déterminer si un pare-étincelles en option est requis.

TAILLE	5 po (12,7 cm)	6 po (15,2 cm)	7 po (17,7 cm)	8 po (20,32 cm)	10 po (25,4 cm)
A	4 ¾ po (12,06 cm)	4 ¾ po (12,06 cm)	4 ¾ po (12,06 cm)	4 ¾ po (12,06 cm)	4 ¾ po (12,06 cm)
B	12 ¼ po (31,11 cm)		12 ¼ po (31,11 cm)	15 ½ po (39,37 cm)	15 ½ po (39,37 cm)
CODE	5CC	6CC	7CC	8CC	10CC

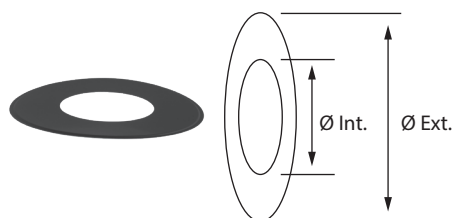
Bande pare-étincelles universelle



Cette bande s'enroule autour du chapeau pare-pluie. Elle a pour fonction d'empêcher la dispersion des braises. Elle offre aussi pour avantage d'empêcher les oiseaux et autres petits animaux de pénétrer dans la cheminée. Le treillis doit être coupé pour l'adapter au chapeau.

TAILLE	5 po (12,7 cm)	6 po (15,2 cm)	7 po (17,7 cm)	8 po (20,32 cm)
CODE	PE			

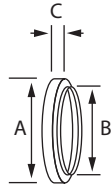
Collet de finition



Le collet de finition décoratif disponible en option peut être utilisé pour apporter une touche finale professionnelle autour de la cheminée lorsque celle-ci traverse un mur non combustible.

TAILLE	6 po (15,2 cm)	7 po (17,7 cm)	8 po (20,32 cm)
Ø INTÉRIEUR	8 ¾ po (21,27 cm)	9 ¾ po (24,45 cm)	10 ¾ po (26,99 cm)
Ø EXTÉRIEUR	18 po (45,72 cm)	21 po (53,34 cm)	21 po (53,34 cm)
CODE	6PF	7PF	8PF

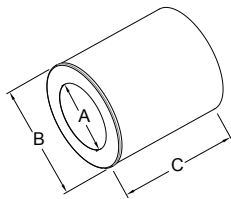
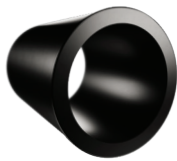
Collet décoratif tuyau de poêle simple paroi



Utilisé dans les installations à travers le mur. Fournit une finition décorative entre la cheminée et le tuyau de poêle à paroi simple.

TAILLE	5 po (12,7 cm)	6 po (15,2 cm)	7 po (17,7 cm)	8 po (20,32 cm)
A	7 po (17,78 cm)	8 po (20,32 cm)	9 po (22,8 cm)	10 po (25,4 cm)
B	5 1/8 po (13,02 cm)	6 1/8 po (15,55 cm)	7 1/8 po (18,09 cm)	8 1/8 po (20,63 cm)
C	1 po (2,54 cm)			
CODE	5PB	6PB	7PB	8PB

Manchon décoratif



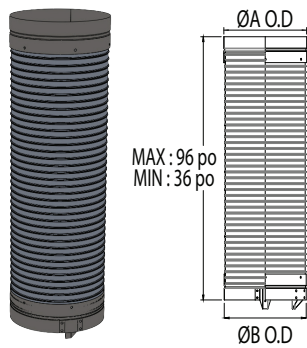
Le manchon décoratif en option apporte une finition décorative à la longueur de cheminée horizontale traversant un mur non combustible ou un coupe-feu mural.
Finition noir métallique.

TAILLE	6 po	7 po	8 po
A	6 1/4 po (15,9 cm)	7 1/4 po (18,4 cm)	8 1/4 po (21 cm)
B	8 3/16 po (20,8 cm)	9 7/16 po (24 cm)	10 7/16 po (26,5 cm)
C	12 po (30,5 cm)	12 po (30,5 cm)	12 po (30,5 cm)
CODE	6DS	7DS	8DS

Accessoires de coupe radiation

Au Canada, un coupe radiation est nécessaire autour de la cheminée pour les installations d'appareils à bois ou au charbon lorsqu'ils sont complètement cloisonnés dans une application intérieure. Voici les composantes de coupe radiation disponibles.

Longueur flexible coupe radiation

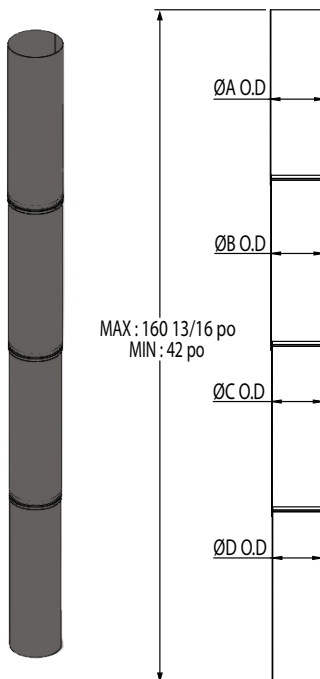


Conçu pour être utilisée dans les mêmes applications qu'une longueur rigide télescopique coupe radiation lorsqu'un décalage est nécessaire. Sa conception ajustable permet de s'adapter à diverses configurations d'installation, avec une hauteur minimale de 36 po et une hauteur maximale de 96 po.

À utiliser uniquement au Canada.

TAILLE	6 po	7 po	8 po
ØA O.D.	10 ³ / ₁₆ po (26,8 cm)	11 ³ / ₁₆ po (29,4 cm)	12 ³ / ₁₆ po (31,9 cm)
ØB O.D.	10 ¹ / ₁₆ po (27,1 cm)	11 ¹ / ₁₆ po (29,7 cm)	12 ¹ / ₁₆ po (32,2 cm)
CODE	6FLRS-3	7FLRS-3	8FLRS-3

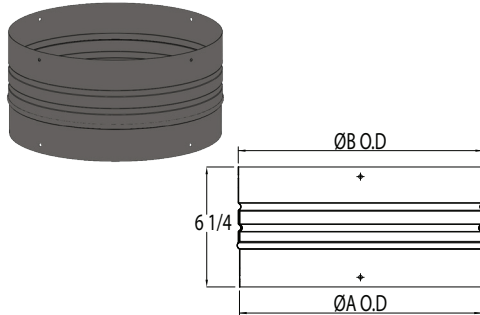
Longueur rigide télescopique coupe radiation



Utilisée comme enveloppe de protection autour du conduit lorsqu'il est cloisonné dans une structure de bâtiment, par exemple entre les étages ou à l'intérieur d'un caisson. Elle est solidement fixée avec le connecteur coupe radiation (RSC-3) à l'aide de vis et ceux à chaque niveau de plancher ou de plafond. Sa conception télescopique permet un ajustement en hauteur, avec une hauteur minimale de 42 po et une hauteur maximale de 160 13/16 po. **À utiliser uniquement au Canada.**

TAILLE	6 po	7 po	8 po
ØA O.D.	10 ¹³ / ₁₆ po (27,5 cm)	11 ¹³ / ₁₆ po (30 cm)	12 ¹³ / ₁₆ po (32,5 cm)
ØB O.D.	10 ¹ / ₂ po (26,7 cm)	11 ¹ / ₂ po (29,2 cm)	12 ¹ / ₂ po (31,75 cm)
ØC O.D.	10 ³ / ₁₆ po (25,9 cm)	11 ³ / ₁₆ po (28,4 cm)	12 ³ / ₁₆ po (31 cm)
ØD O.D.	9 ⁷ / ₈ po (25,1 cm)	10 ⁷ / ₈ po (27,6 cm)	11 ⁷ / ₈ po (30,2 cm)
CODE	6TRLRS-3	7TRLRS-3	8TRLRS-3

Adaptateur rotatif coupe radiation

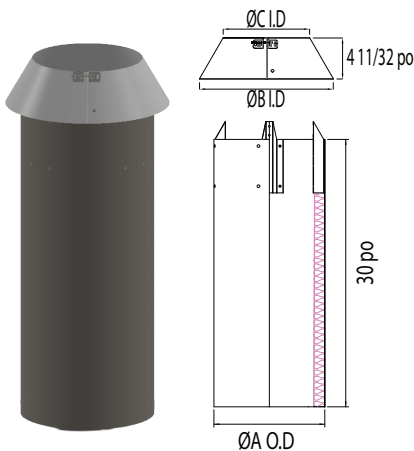


Conçu comme un composant optionnel, cet élément facilite les connexions dans des espaces confinés ou difficiles d'accès. Il permet un assemblage simplifié entre deux longueurs flexible coupe radiation (FLRS-3), ou entre une longueur flexible coupe radiation (FLRS-3) et un connecteur coupe radiation (RSC-3).

À utiliser uniquement au Canada.

TAILLE	6 po	7 po	8 po
ØA INTÉRIEUR	10 7/16 po (26,8 cm)	11 7/16 po (29,4 cm)	12 7/16 po (31,9 cm)
ØB EXTÉRIEUR	10 11/16 po (27,1 cm)	11 11/16 po (29,7 cm)	12 11/16 po (32,2 cm)
CODE	6RSSAD-3	7RSSAD-3	8RSSAD-3

Connecteur coupe radiation



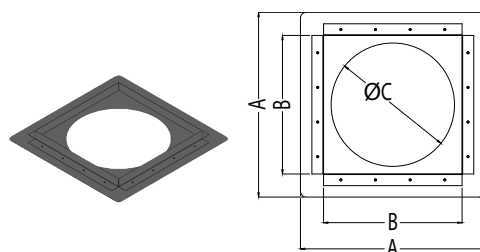
Utilisé conjointement avec un connecteur de support coupe radiation (RSSC-3) ou un connecteur de coupe feu coupe radiation (RSFC-3) lorsque le conduit cloisonné traverse un plafond ou un plancher. Il se fixe solidement au conduit à l'aide de quatre vis insérées dans des supports intégrés. Pour les installations au grenier, un collet de solin doit être installé afin d'assurer une protection et une étanchéité adéquate. Le collet de solin et l'isolation installée en usine sont inclus.

À utiliser uniquement au Canada.

TAILLE	6 po	7 po	8 po
ØA O.D.	10 7/16 po (26,5 cm)	11 7/16 po (29,1 cm)	12 7/16 po (31,6 cm)
ØB I.D.	13 1/8 po (33,34 cm)	14 1/8 po (35,88 cm)	15 1/8 po (38,42 cm)
ØC I.D.	8 1/8 po (20,64 cm)	9 1/8 po (23,18 cm)	10 1/4 po (26,04 cm)
CODE	6RSC-3	7RSC-3	8RSC-3

Isolation incluse.

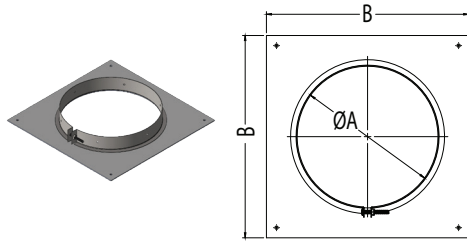
Connecteur de coupe feu coupe radiation



Conçu pour être utilisé conjointement avec un connecteur coupe radiation (RSC-3) sous chaque plancher où un conduit cloisonné qui traverse la structure. **À utiliser uniquement au Canada.**

TAILLE	6 po	7 po	8 po
A	16 po (40,6 cm)	16 po (40,6 cm)	16 po (40,6 cm)
B	12 po (30,5 cm)	13 po (33 cm)	14 po (35,6 cm)
ØC	10 11/16 po (27,1 cm)	11 11/16 po (29,7 cm)	12 11/16 po (32,2 cm)
CODE	6RSFC-3	7RSFC-3	8RSFC-3

Connecteur de support coupe radiation



Utilisé conjointement avec un connecteur de coupe radiation (RSC-3) sur les planchers où le conduit nécessite un soutien supplémentaire, notamment après un décalage.

À utiliser uniquement au Canada.

TAILLE	6 po	7 po	8 po
ØA O.D	10 ⁷ / ₁₆ po (26,5 cm)	11 ⁷ / ₁₆ po (29,1 cm)	12 ⁷ / ₁₆ po (31,6 cm)
B	15 po (38,1 cm)	16 po (40,6 cm)	17 po (43,2 cm)
CODE	6RSSC-3	7RSSC-3	8RSSC-3

Notre portefeuille de marques

AirMate®	www.airmate.com
AmeriFlow®	www.ameriflowregisters.com
Amerivent®.....	www.ameri-vent.com
AMPCO®	www.ampcostacks.com
Builder's Best®	www.buildersbest.com
Duravent™	www.duravent.com
Hart & Cooley®	www.hartandcooley.com
Heatfab®	www.heatfab.com
Lima®	www.limaregister.com
Milcor®	www.milcorinc.com
Portals Plus™	www.portalsplus.com
RPST™	www.rpscubbs.com
Chemninées Sécurité®	www.securitychimneys.com
Selkirk®	www.selkirkcorp.com

Bureau principal

Duravent Group
28 W. Adams, Suite 1810
Detroit, MI 48226
Tel: 800.835.4429
Email: info@duraventgroup.com
www.duraventgroup.com

Contactez-nous

Pour plus d'information sur nos produits ou nous joindre directement, veuillez visiter l'un de nos sites internet et cliquer sur la section Contact sur le site.



duravent[™]
GROUPE

CONSTRUIRE POUR L'AVENIR

www.duraventgroup.com



Pour des informations sur la garantie :
Scannez ce code QR ou visitez
www.duraventgroup.com/warranties